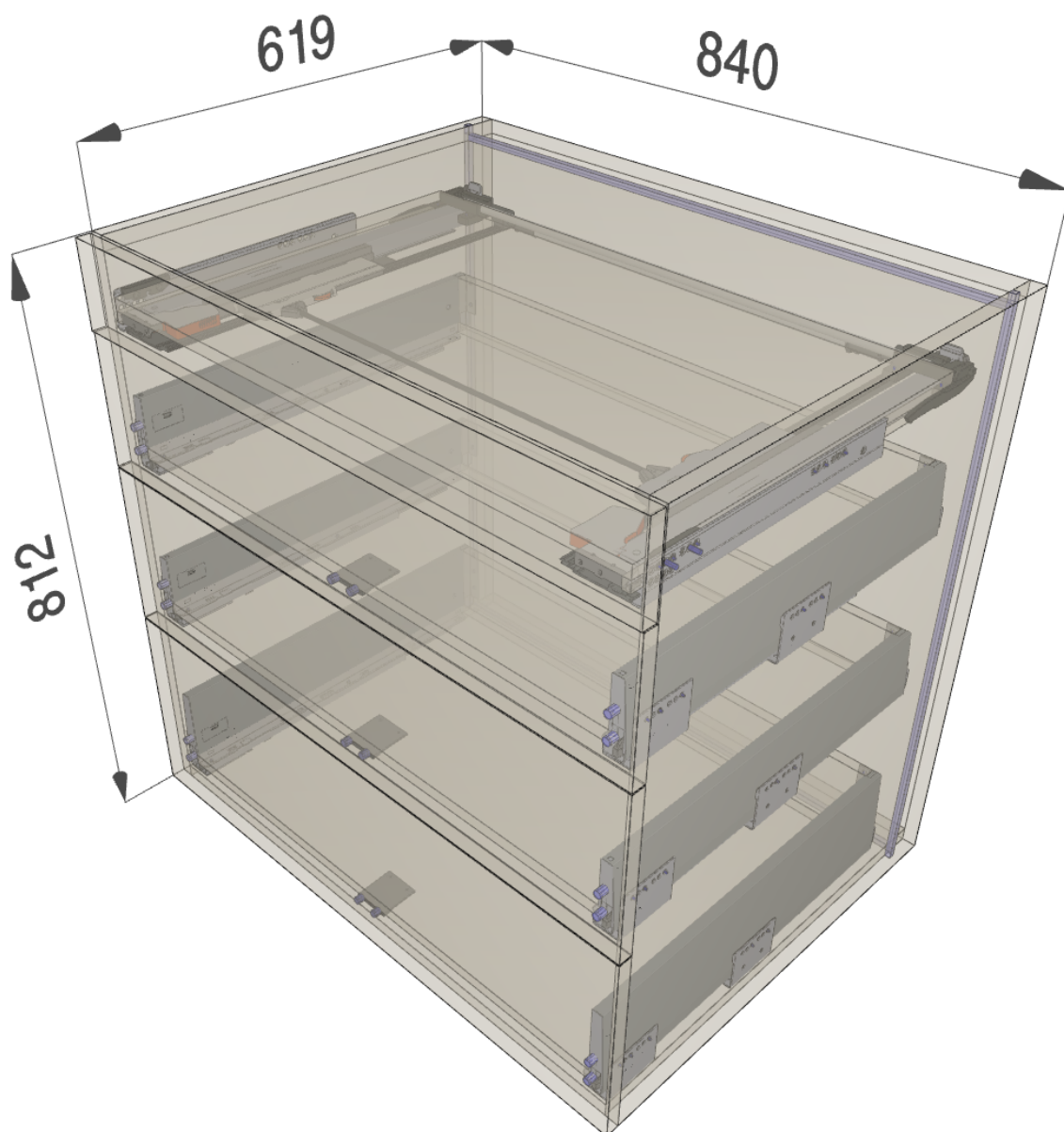


# Caisson tiroirs





## Détails d'application




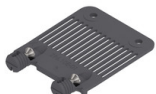
- Type de corps de meuble: standard
- Système de planification: FREE
- Hauteur du corps de meuble: 812 mm
- Largeur du corps de meuble: 840 mm
- Profondeur du corps de meuble: 619 mm
- Largeur intérieure du corps de meuble: 802 mm
- Profondeur intérieure du corps de meuble: 574 mm
- Épaisseur du côté gauche: 19 mm
- Épaisseur du côté droite: 19 mm
- Épaisseur du panneau supérieur: 19 mm
- Épaisseur du fond inférieur: 19 mm
- Jeu supérieur: 2 mm
- Jeu entre les faces: 2 mm
- Jeu inférieur: 0 mm
- Jeu latéral gauche: 0 mm
- Joint latéral droite: 0 mm
- Construction dos: grooved

## Aperçu de l'application

Position	Élément	Unité fonctionnelle
4	Systèmes coulissant	MOVENTO   Tablette coulissante avec face   Tablette coulissante   40 kg   Longueur nominale = 550 mm
3	Systèmes BOX	MERIVOBX   Gris indium mat   Tiroir / Bloc-tiroir   Hauteur M   Sans organisation   40 kg   Longueur nominale = 550 mm
2	Systèmes BOX	MERIVOBX   Gris indium mat   Tiroir / Bloc-tiroir   Hauteur M   Sans organisation   40 kg   Longueur nominale = 550 mm
1	Systèmes BOX	MERIVOBX   Gris indium mat   Tiroir / Bloc-tiroir   Hauteur K   Sans organisation   40 kg   Longueur nominale = 550 mm

## Liste d'articles






	Quantité	Code article	Référence	Description	Couleur / Surface
<b>Corps de meuble: Caisson tiroirs</b>					
<b>Unité fonctionnelle: MOVENTO   Tablette coulissante avec face   Tablette coulissante   40 kg   Longueur nominale = 550 mm</b>					
<b>Position: 4</b>					
	1	07086828	760H5500S	MOVENTO Système BLUMOTION intégré / adapté pour TIP-ON BLUMOTION / adapté pour SERVO-DRIVE, sortie totale, coulisse, 40 kg, LN=550 mm, pour accouplement, gauche/droite	Zingué
	1	01311197	T51.7601	MOVENTO accouplement, gauche	orange
	1	06247277	T51.7601	MOVENTO accouplement, droite	orange
	1	02368890	T60L7340	Set (Unité TIP-ON BLUMOTION + Entraîneur + Adaptateur), pour LÉGRABOX, pour MOVENTO, L1 (jusqu'à 20 kg), LN=350-600 mm, Poids total du coulissant=0-20 kg, droite + gauche	R7035 gris clair
	1	06851015	ZS7M600MU	MOVENTO stabilisation latérale, LN=600 mm, LCM=1400 mm, sortie totale, à recouper	R7037 Gris poussière
	1	02101757	T60.1125W	Axe de synchronisation TIP-ON BLUMOTION, Longueur=1125 mm, LÉGRABOX / MERIVOBX / MOVENTO / TANDEMBOX, à recouper	gris
	1	06371115	ZST.1089W	Axe de synchronisation TIP-ON, longueur=1089 mm, MOVENTO / TANDEM / TANDEM TIP-ON / blocage de tablette, à recouper	brut
	1	09739914	295H5700	Blocage de tablette épaisseur de panneau H 16 mm	gris orion mat
<b>Corps de meuble: Caisson tiroirs</b>					
<b>Unité fonctionnelle: MERIVOBX   Gris indium mat   Tiroir / Bloc-tiroir   Hauteur M   Sans organisation   40 kg   Longueur nominale = 550 mm</b>					
<b>Position: 3</b>					
	1	06123749	450.5501B	Coulisse corps de meuble MERIVOBX, 40 kg, LN=550 mm, droite + gauche	Zingué

	1	07780637	470M5502S	Côté MERIVOBX, hauteur M (91 mm), LN=550 mm, droite + gauche	Gris indium mat
	2	08852615	ZF4.10I2	MERIVOBX attache-façade en bas, sans outil avec INSERTA	Zingué
	1	01291222	ZB4M000S	MERIVOBX adaptateur dos bois, hauteur M (108 mm), droite + gauche	Gris indium mat
	1	06448980	Z96.10E1	TANDEMBOX/LÉGRABOX/MERIVOBX stabilisation fond/face, EXPANDO	R7037 Gris poussière

**Corps de meuble: Caisson tiroirs**

Unité fonctionnelle: MERIVOBX | Gris indium mat | Tiroir / Bloc-tiroir | Hauteur M | Sans organisation | 40 kg | Longueur nominale = 550 mm


Position: 2





	1	06123749	450.5501B	Coulisse corps de meuble MERIVOBX, 40 kg, LN=550 mm, droite + gauche	Zingué
	1	07780637	470M5502S	Côté MERIVOBX, hauteur M (91 mm), LN=550 mm, droite + gauche	Gris indium mat
	2	08852615	ZF4.10I2	MERIVOBX attache-façade en bas, sans outil avec INSERTA	Zingué
	1	01291222	ZB4M000S	MERIVOBX adaptateur dos bois, hauteur M (108 mm), droite + gauche	Gris indium mat
	1	06448980	Z96.10E1	TANDEMBOX/LÉGRABOX/MERIVOBX stabilisation fond/face, EXPANDO	R7037 Gris poussière

**Corps de meuble: Caisson tiroirs**







Unité fonctionnelle: MERIVOBX | Gris indium mat | Tiroir / Bloc-tiroir | Hauteur K | Sans organisation | 40 kg | Longueur nominale = 550 mm







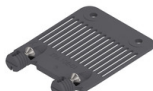


Position: 1

	1	06123749	450.5501B	Coulisse corps de meuble MERIVOBX, 40 kg, LN=550 mm, droite + gauche	Zingué
---	---	----------	-----------	--	--------

	1	01883751	470K5502S	Côté MERIVOBX, hauteur K (129 mm), LN=550 mm, droite + gauche	Gris indium mat
	2	08852615	ZF4.10I2	MERIVOBX attache-façade en bas, sans outil avec INSERTA	Zingué
	1	09307399	ZB4K000S	MERIVOBX adaptateur dos bois, hauteur K (146 mm), droite + gauche	Gris indium mat
	1	06448980	Z96.10E1	TANDEMBOX/LÉGRABOX/MERIVOBX stabilisation fond/face, EXPANDO	R7037 Gris poussière

### Liste d'articles cumulée

	Quantité	Code article	Référence	Description	Couleur / Surface
	3	06123749	450.5501B	Coulisse corps de meuble MERIVOBX, 40 kg, LN=550 mm, droite + gauche	Zingué
	1	07086828	760H5500S	MOVENTO Système BLUMOTION intégré / adapté pour TIP-ON BLUMOTION / adapté pour SERVO-DRIVE, sortie totale, coulisse, 40 kg, LN=550 mm, pour accouplement, gauche/droite	Zingué
	1	01311197	T51.7601	MOVENTO accouplement, gauche	orange
	2	07780637	470M5502S	Côté MERIVOBX, hauteur M (91 mm), LN=550 mm, droite + gauche	Gris indium mat
	1	01883751	470K5502S	Côté MERIVOBX, hauteur K (129 mm), LN=550 mm, droite + gauche	Gris indium mat
	1	06247277	T51.7601	MOVENTO accouplement, droite	orange

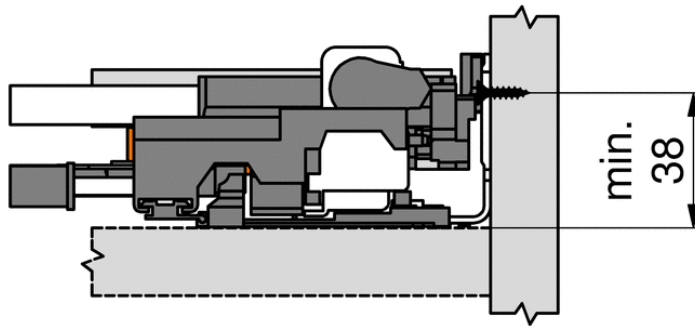
	6	08852615	ZF4.10I2	MERIVOBX attache-façade en bas, sans outil avec INSERTA	Zingué
	1	02368890	T60L7340	Set (Unité TIP-ON BLUMOTION + Entraîneur + Adaptateur), pour LÉGRABOX, pour MOVENTO, L1 (jusqu'à 20 kg), LN=350-600 mm, Poids total du coulissant=0-20 kg, droite + gauche	R7035 gris clair
	1	09307399	ZB4K000S	MERIVOBX adaptateur dos bois, hauteur K (146 mm), droite + gauche	Gris indium mat
	2	01291222	ZB4M000S	MERIVOBX adaptateur dos bois, hauteur M (108 mm), droite + gauche	Gris indium mat
	1	06851015	ZS7M600MU	MOVENTO stabilisation latérale, LN=600 mm, LCM=1400 mm, sortie totale, à recouper	R7037 Gris poussière
	1	02101757	T60.1125W	Axe de synchronisation TIP-ON BLUMOTION, Longueur=1125 mm, LÉGRABOX / MERIVOBX / MOVENTO / TANDEMBOX, à recouper	gris
	3	06448980	Z96.10E1	TANDEMBOX/LÉGRABOX/MERIVOBX stabilisation fond/face, EXPANDO	R7037 Gris poussière
	1	06371115	ZST.1089W	Axe de synchronisation TIP-ON, longueur=1089 mm, MOVENTO / TANDEM / TANDEM TIP-ON / blocage de tablette, à recouper	brut
	1	09739914	295H5700	Blocage de tablette épaisseur de panneau H 16 mm	gris orion mat

## Informations de planification

MOVENTO | Tablette coulissante avec face | Tablette coulissante | 40 kg | Longueur nominale = 550 mm

### Vue de planification arrière

Cotes en mm

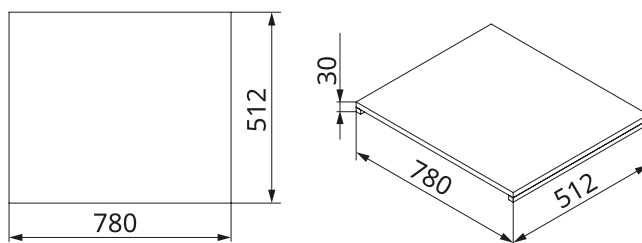


### Tablette coulissante



Hauteur de tablette: 30  
 Largeur de tablette: 780  
 Longueur de tablette: 512  
 Profondeur de la niche: 14  
 Épaisseur de fond de tablette: 16  
 Épaisseur de la retombée latérale de tablette: 10

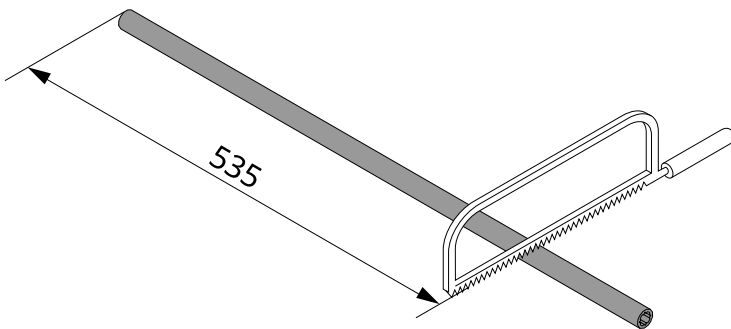
Cotes en mm



### Synchronisation TIP-ON BLUMOTION

Débits axe de synchronisation

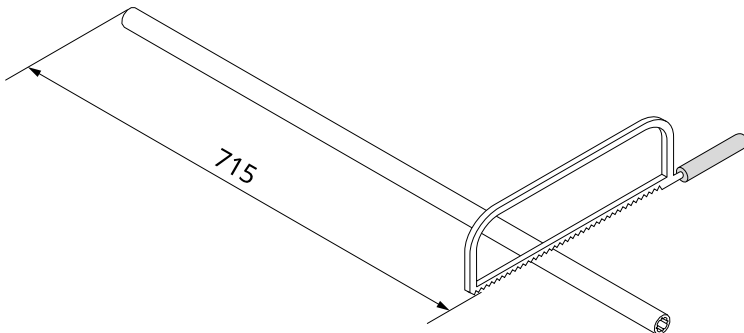
Cotes en mm



### Synchronisation du blocage de tablette

Débits axe de synchronisation

Cotes en mm

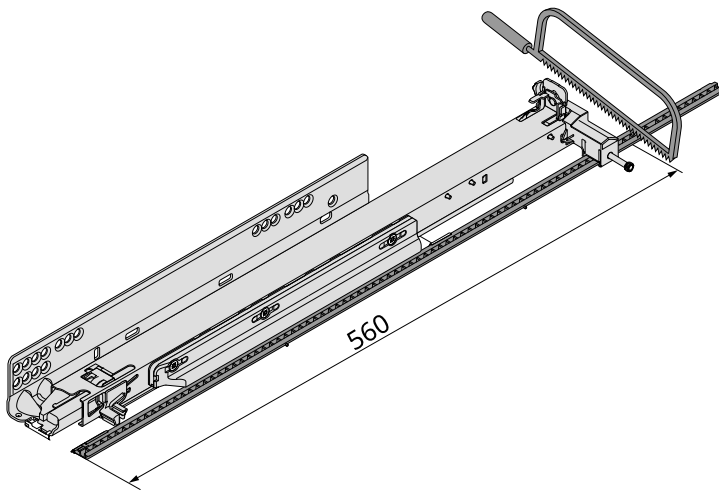


**Stabilisation latérale**

1/2

Débit barre crantée

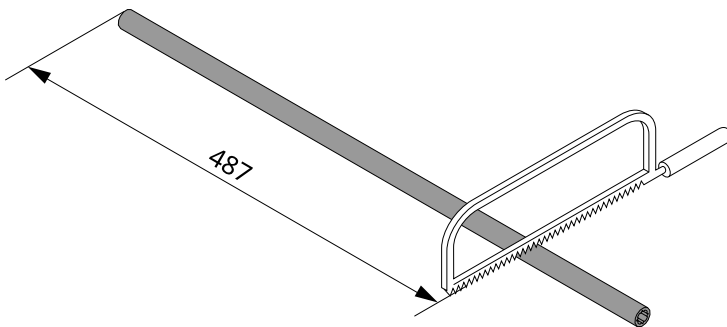
Cotes en mm



2/2

Débits axe de stabilisation

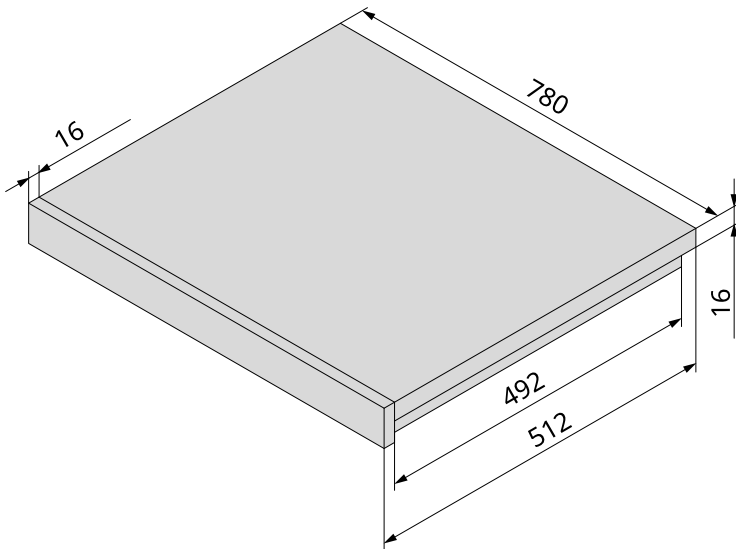
Cotes en mm



## Usinage de la tablette coulissante

1/3

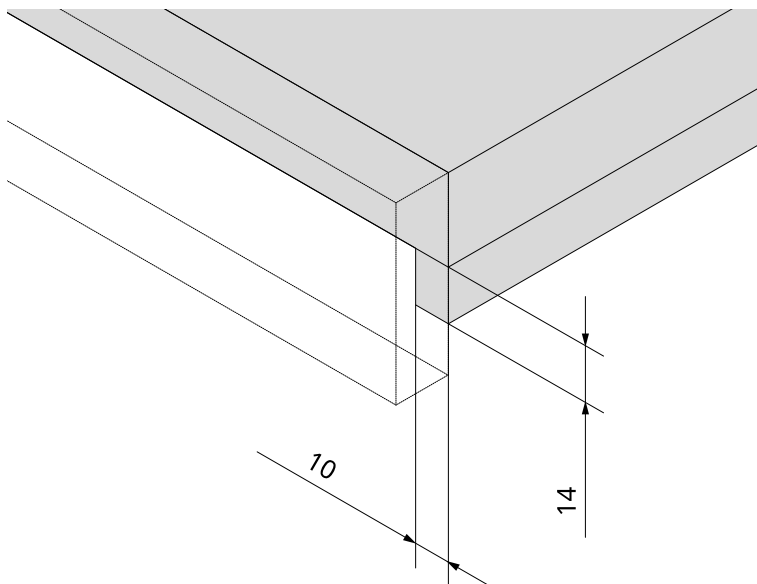
Cotes en mm



2/3

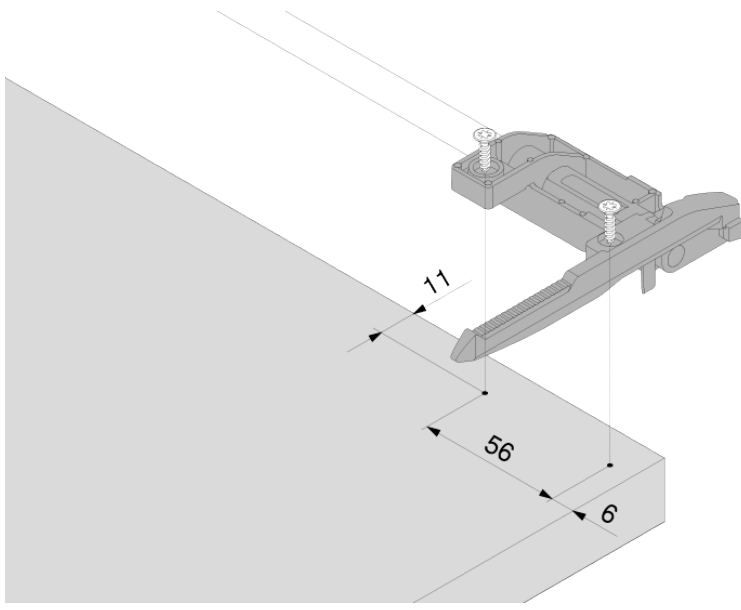
Profondeur de la niche: 14  
Épaisseur de côté de tiroir: 10

Cotes en mm



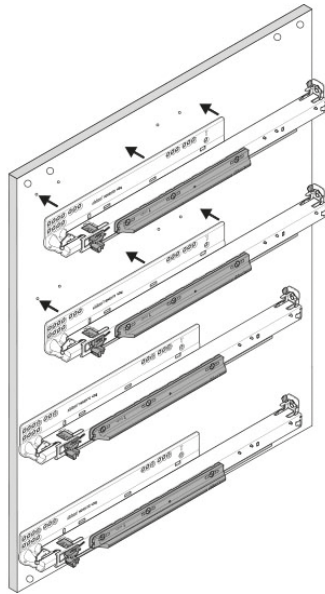
3/3

Cotes en mm



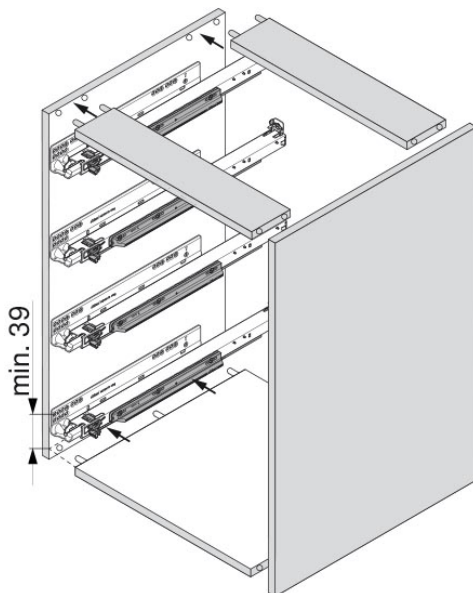
## Assemblage du corps de meuble

1/2



Cotes en mm

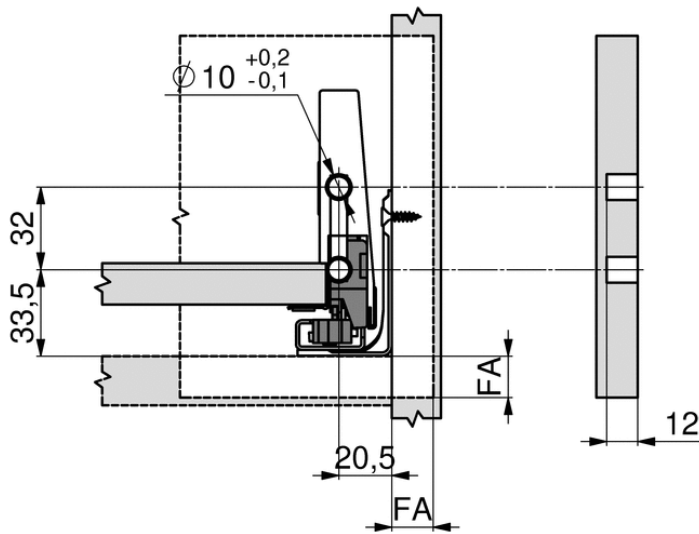
2/2



Si les coulisses doivent être mises en place avant l'assemblage du corps de meuble, la position de fixation doit être augmentée au minimum (soit : de 1 mm de 38 à 39 mm) en raison des tolérances pour la coulisse et le corps de meuble !  
Cotes en mm

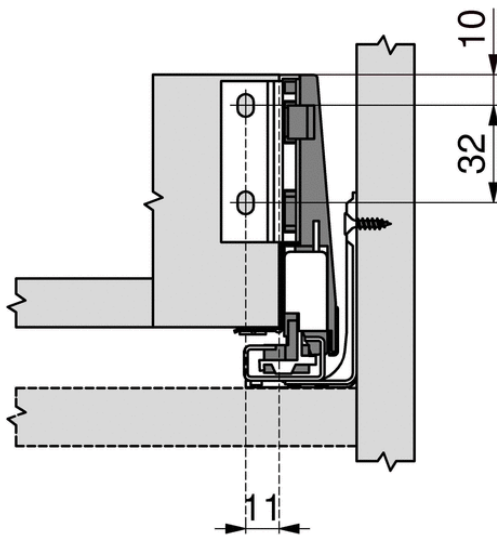
MERIVOBX | Gris indium mat | Tiroir / Bloc-tiroir | Hauteur M | Sans organisation | 40 kg | Longueur nominale = 550 mm

Cotes de perçage face pour montage INSERTA



Cotes en mm

Cotes de montage du dos



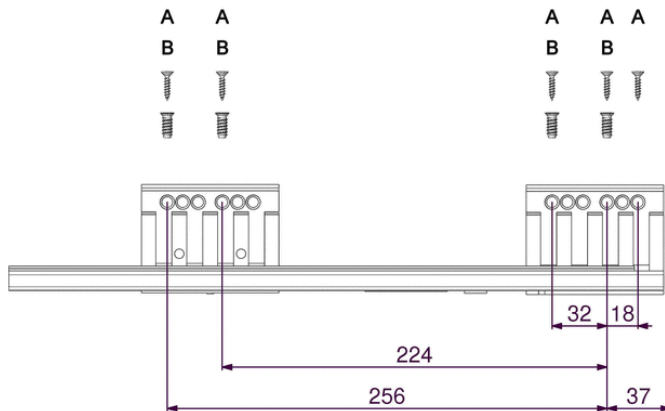
Cotes en mm

## Position de vissage des coulisses corps de meuble

### MERIVOBX - NL550 - 40 kg

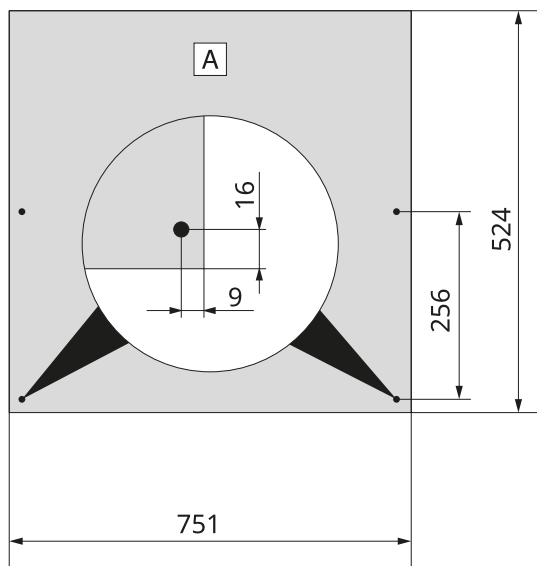
A: 4mm x 15mm B: 661.1450.HG

Cotes en mm



## Débords pour panneaux agglo 16 mm

1/3



[A] = Fond

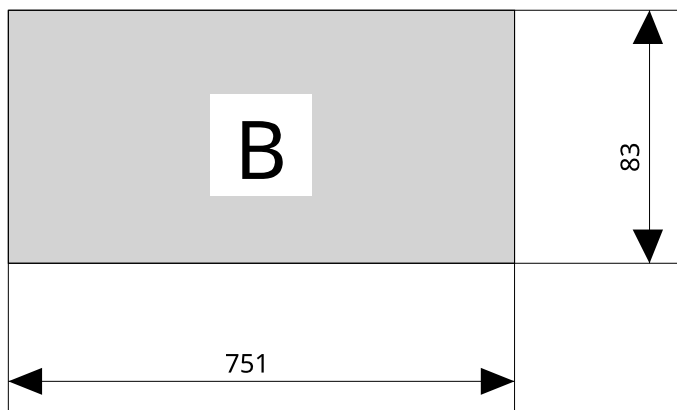
Largeur du fond de tiroir: 751

Position de perçage du fond de tiroir: 256

Profondeur du fond de tiroir: 524

Cotes en mm

2/3

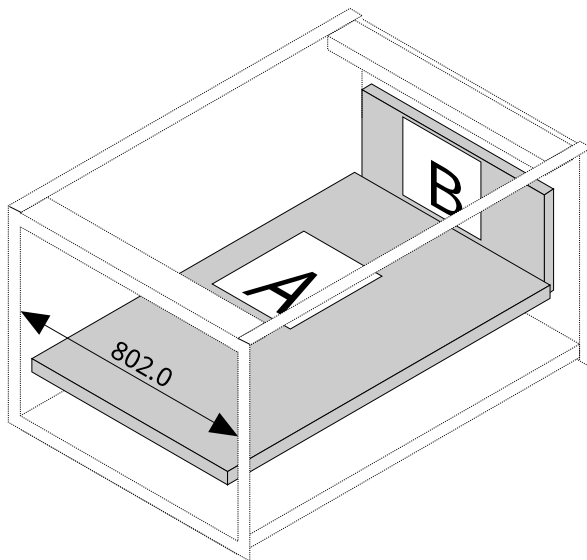


[B] = Dos

Hauteur du dos bois: 83  
Largeur du dos bois: 751

Cotes en mm

3/3



[A] = Fond

[B] = Dos

Largeur intérieure du corps de meuble: 802.0

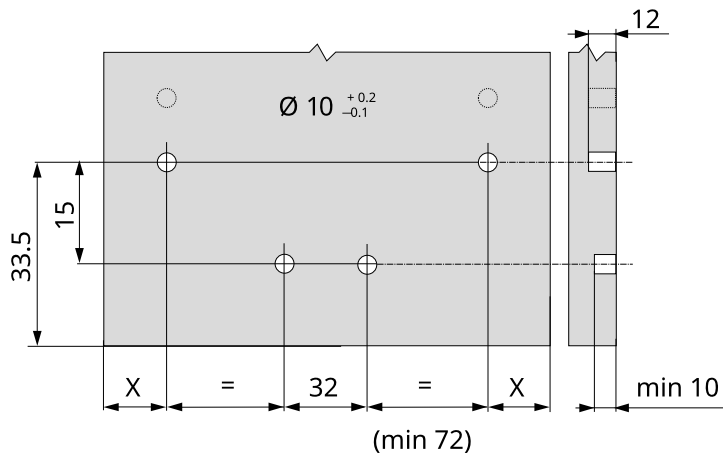
Cotes en mm

## Stabilisateur fond/face

1/2

Position de perçage de l'attache-façade  
(1er perçage): 33.5

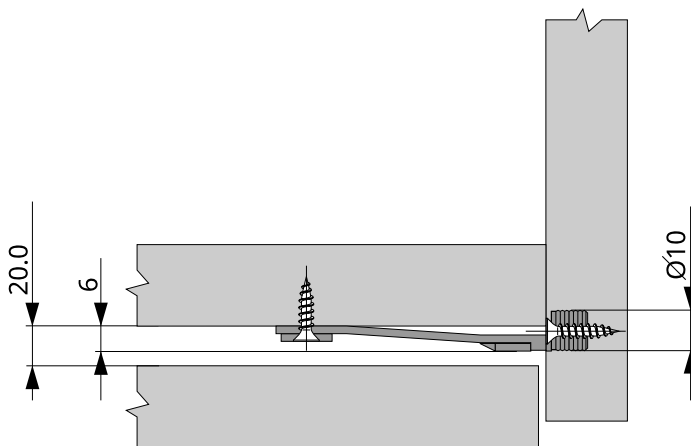
Cotes en mm



2/2

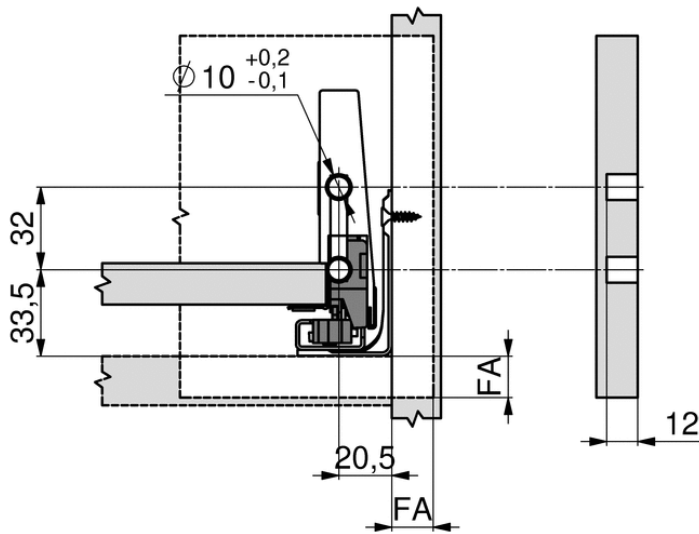
Cote de montage de la hauteur sous la coulisse corps  
de meuble: 20.0

Cotes en mm



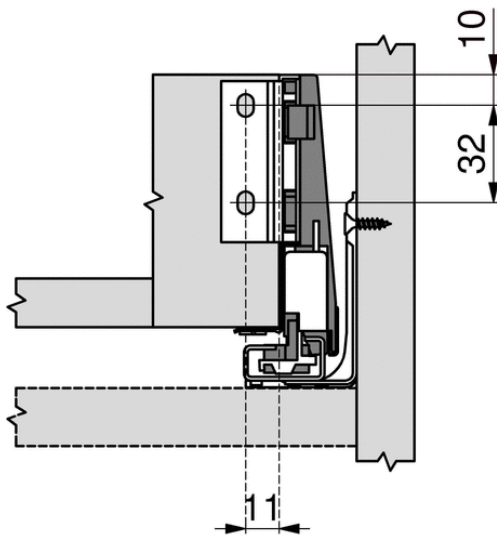
MERIVOBX | Gris indium mat | Tiroir / Bloc-tiroir | Hauteur M | Sans organisation | 40 kg | Longueur nominale = 550 mm

Cotes de perçage face pour montage INSERTA



Cotes en mm

Cotes de montage du dos



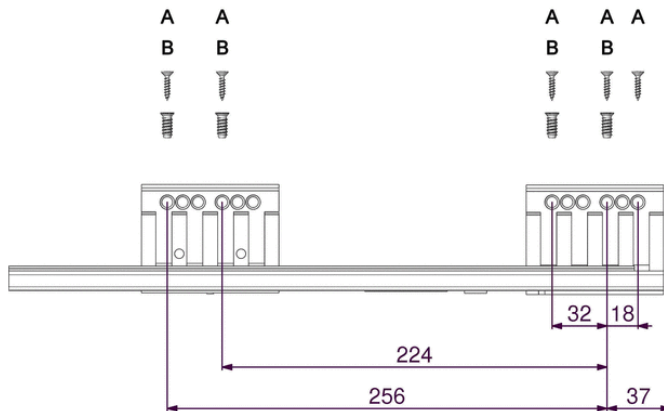
Cotes en mm

## Position de vissage des coulisses corps de meuble

### MERIVOBX - NL550 - 40 kg

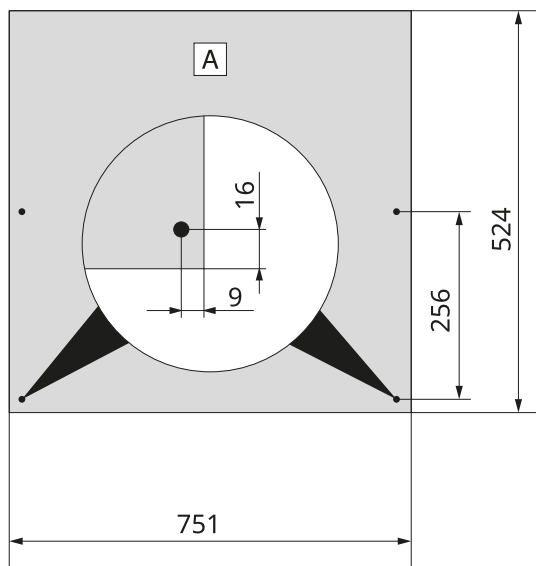
A: 4mm x 15mm B: 661.1450.HG

Cotes en mm



## Débords pour panneaux agglo 16 mm

1/3



[A] = Fond

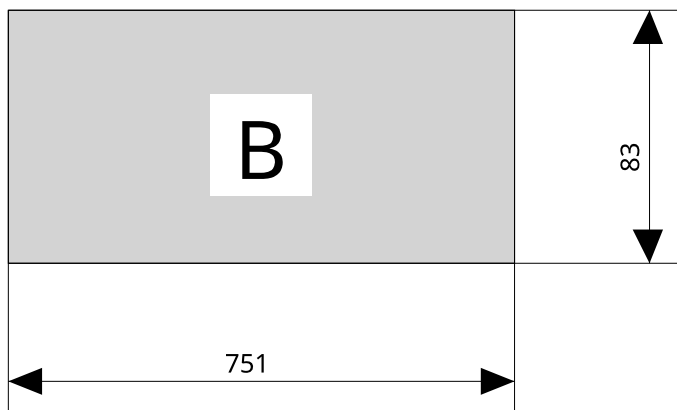
Largeur du fond de tiroir: 751

Position de perçage du fond de tiroir: 256

Profondeur du fond de tiroir: 524

Cotes en mm

2/3

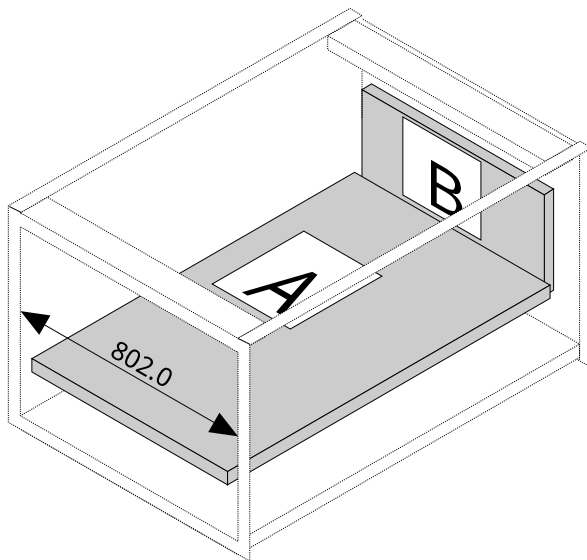


[B] = Dos

Hauteur du dos bois: 83  
Largeur du dos bois: 751

Cotes en mm

3/3



[A] = Fond

[B] = Dos

Largeur intérieure du corps de meuble: 802.0

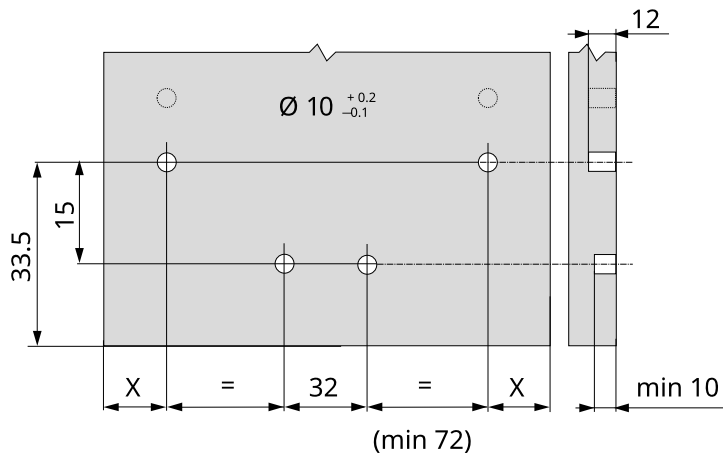
Cotes en mm

## Stabilisateur fond/face

1/2

Position de perçage de l'attache-façade  
(1er perçage): 33.5

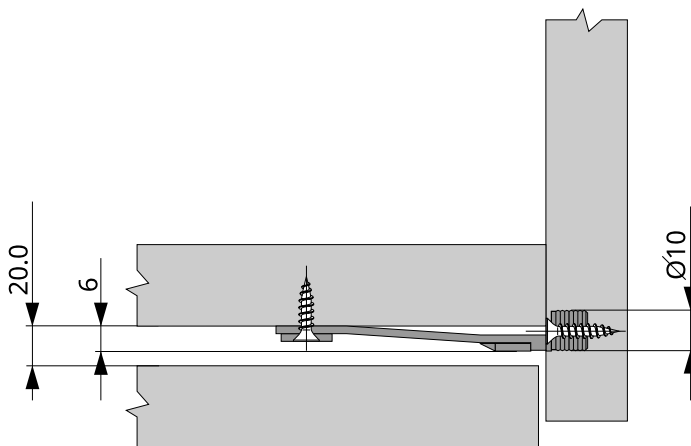
Cotes en mm



2/2

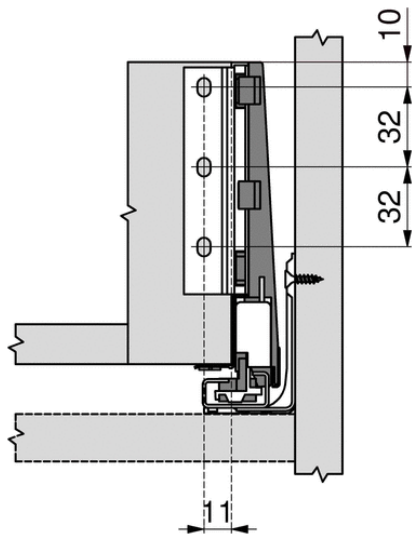
Cote de montage de la hauteur sous la coulisse corps  
de meuble: 20.0

Cotes en mm



**MERIVOBX | Gris indium mat | Tiroir / Bloc-tiroir | Hauteur K | Sans organisation | 40 kg | Longueur nominale = 550 mm**

**Cotes de montage du dos**



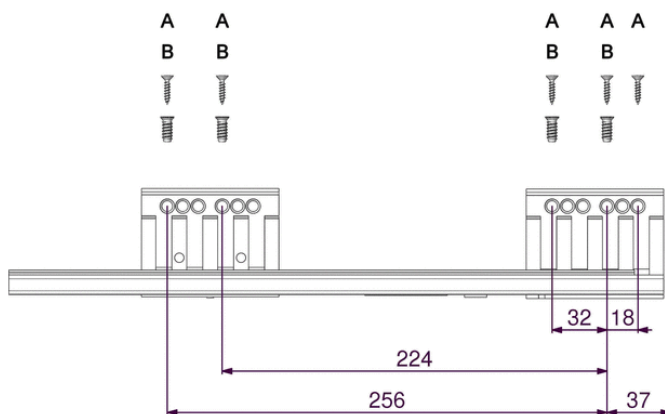
Cotes en mm

**Position de vissage des coulisses corps de meuble**

**MERIVOBX - NL550 - 40 kg**

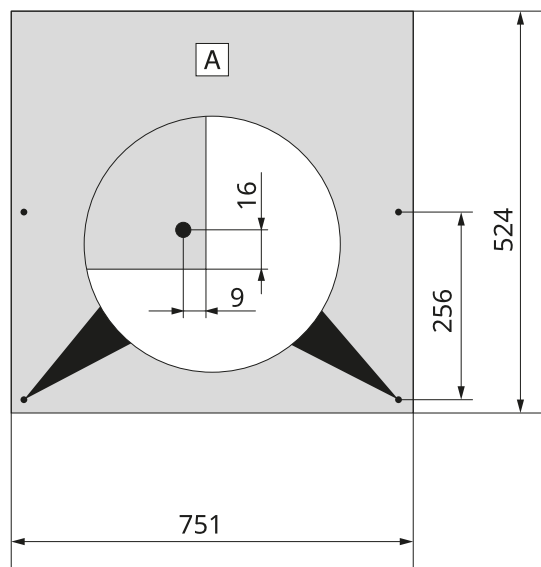
A: 4mm x 15mm B: 661.1450.HG

Cotes en mm



## Débits pour panneaux agglo 16 mm

1/3

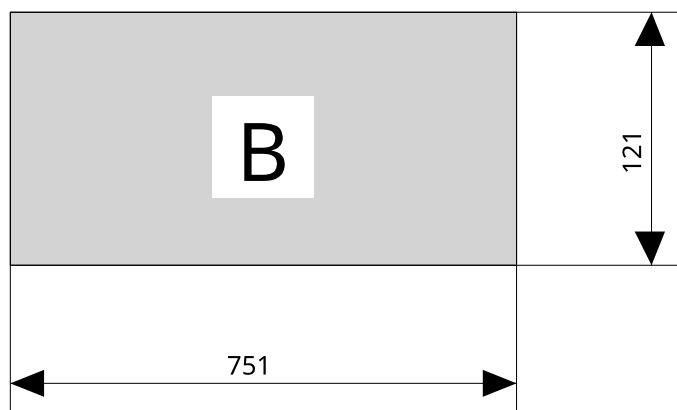


[A] = Fond

Largeur du fond de tiroir: 751  
Position de perçage du fond de tiroir: 256  
Profondeur du fond de tiroir: 524

Cotes en mm

2/3

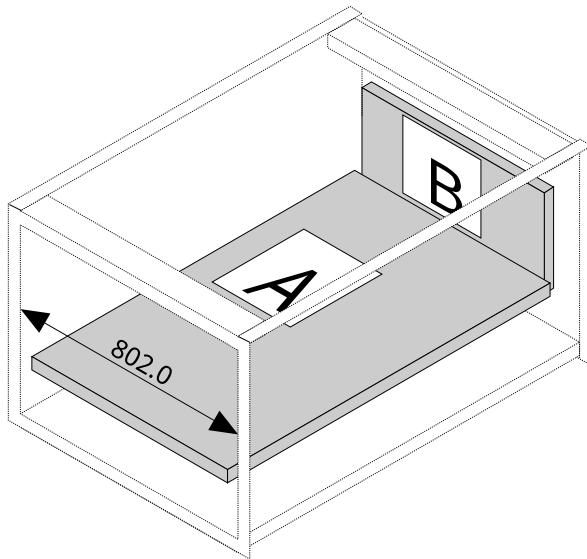


[B] = Dos

Hauteur du dos bois: 121  
Largeur du dos bois: 751

Cotes en mm

3/3



[A] = Fond

[B] = Dos

Largeur intérieure du corps de meuble: 802.0

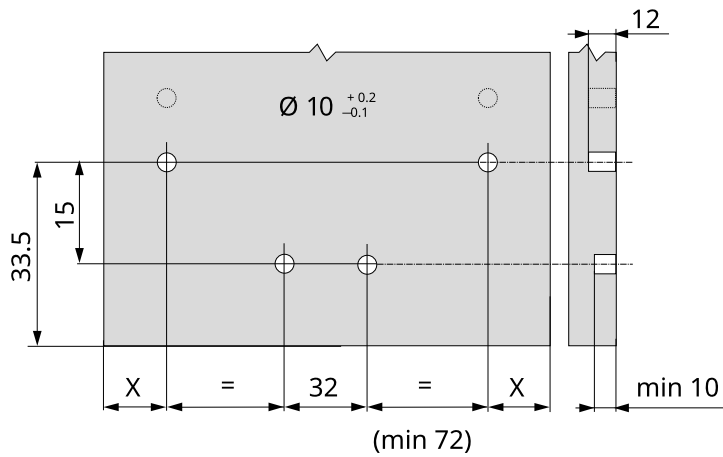
Cotes en mm

## Stabilisateur fond/face

1/2

Position de perçage de l'attache-façade  
(1er perçage): 33.5

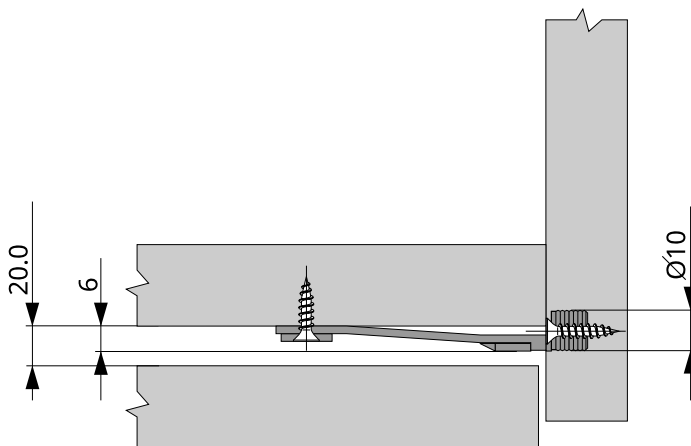
Cotes en mm



2/2

Cote de montage de la hauteur sous la coulisse corps  
de meuble: 20.0

Cotes en mm



## Débits

Position	Description	Longueur dimensions finies l (mm)	Largeur dimensions finies (mm)	Épaisseur dimensions finies (mm)	Numéro du plan	N° pièces
<b>Corps de meuble: Caisson tiroirs</b>						
	Côté du corps de meuble gauche	812	619	19	94G9-00AH	94G9-00AK
	Côté du corps de meuble droite	812	619	19	94G9-00AL	94G9-00AO
	Panneau supérieur	802	619	19	94G9-00A9	94G9-00AC
	Panneau inférieur	802	619	19	94G9-00AD	94G9-00AG
1	Dos du corps de meuble	790	818	8	94G9-00AP	94G9-00AQ
3	Face de tiroir	180	840	19	94G9-00AR	94G9-00AS
2	Face de tiroir	229	840	19	94G9-00AT	94G9-00AU
1	Face de tiroir	282	840	19	94G9-00AV	94G9-00AW
4	Face de tiroir	113	840	19	94G9-00AX	94G9-00AY
<b>Corps de meuble: Caisson tiroirs</b> Unité fonctionnelle: MOVENTO   Tablette coulissante avec face   Tablette coulissante   40 kg   Longueur nominale = 550 mm Position: 4						
	Bandeau latéral de tablette gauche	492	14	10	94G9-00A0	94G9-00A2
	Bandeau latéral de tablette droite	492	14	10	94G9-00A3	94G9-00A5
	Fond de la tablette	780	512	16	94G9-00A6	94G9-00A8
<b>Corps de meuble: Caisson tiroirs</b> Unité fonctionnelle: MERIVOBX   Gris indium mat   Tiroir / Bloc-tiroir   Hauteur M   Sans organisation   40 kg   Longueur nominale = 550 mm Position: 3						
	Dos du tiroir	751	83	16	94G9-004U	94G9-007B
	Fond du tiroir	751	524	16	94G9-004X	94G9-007E
<b>Corps de meuble: Caisson tiroirs</b> Unité fonctionnelle: MERIVOBX   Gris indium mat   Tiroir / Bloc-tiroir   Hauteur M   Sans organisation   40 kg   Longueur nominale = 550 mm Position: 2						
	Dos du tiroir	751	83	16	94G9-004U	94G9-004W
	Fond du tiroir	751	524	16	94G9-004X	94G9-004Z
<b>Corps de meuble: Caisson tiroirs</b> Unité fonctionnelle: MERIVOBX   Gris indium mat   Tiroir / Bloc-tiroir   Hauteur K   Sans organisation   40 kg   Longueur nominale = 550 mm Position: 1						

Dos du tiroir	751	121	16	94G9-002F	94G9-002H
Fond du tiroir	751	524	16	94G9-002I	94G9-002K

### Liste des débits cumulée

Quantité	Description	Longueur dimensions finies l (mm)	Largeur dimensions finies (mm)	Épaisseur dimensions finies (mm)	Numéro du plan	N° pièces
2	Côté du corps de meuble gauche , Côté du corps de meuble droite	812	619	19	94G9-00AH, 94G9-00AL	94G9-00AK, 94G9-00AO
2	Panneau supérieur, Panneau inférieur	802	619	19	94G9-00A9, 94G9-00AD	94G9-00AC, 94G9-00AG
1	Dos du corps de meuble	790	818	8	94G9-00AP	94G9-00AQ
1	Face de tiroir	282	840	19	94G9-00AV	94G9-00AW
1	Face de tiroir	180	840	19	94G9-00AR	94G9-00AS
1	Face de tiroir	229	840	19	94G9-00AT	94G9-00AU
1	Face de tiroir	113	840	19	94G9-00AX	94G9-00AY
1	Dos du tiroir	751	121	16	94G9-002F	94G9-002H
2	Dos du tiroir	751	83	16	94G9-004U, 94G9-004U	94G9-007B, 94G9-004W
2	Bandeau latéral de tablette gauche, Bandeau latéral de tablette droite	492	14	10	94G9-00A0, 94G9-00A3	94G9-00A2, 94G9-00A5
3	Fond du tiroir	751	524	16	94G9-004X, 94G9-004X, 94G9-002I	94G9-007E, 94G9-004Z, 94G9-002K
1	Fond de la tablette	780	512	16	94G9-00A6	94G9-00A8

### Liste de débits en m<sup>2</sup>

Description	Épaisseur dimensions finies (mm)	Surface dimension finie (m <sup>2</sup> )
Côté du corps de meuble gauche , Côté du corps de meuble droite, Panneau supérieur, Panneau inférieur	19	1,998
Dos du corps de meuble	8	0,646
Face de tiroir	19	0,675
Bandeau latéral de tablette gauche, Bandeau latéral de tablette droite	10	0,014
Fond de la tablette, Dos du tiroir, Fond du tiroir	16	1,795

## Aperçu de l'usinage

Position	Élément de la face système de produits	Hauteur de face	Face Par* le bas   gauche   droite	Côté du corps de meuble gauche Par* le bas   avant	Côté du corps de meuble droite Par* le bas   avant
4	<b>Face de tiroir</b>  MOVENTO   Tablette coulissante avec face   Tablette coulissante   40 kg   Longueur nominale = 550 mm	113	735   37 *(a)	735   37 *(a)	
3	<b>Face de tiroir</b>  MERIVOBX   Gris indium mat   Tiroir / Bloc-tiroir   Hauteur M   Sans organisation   40 kg   Longueur nominale = 550 mm	180	33.5   -   39.5 33.5   39.5   -	569   37 *(b)	569   37 *(b)
2	<b>Face de tiroir</b>  MERIVOBX   Gris indium mat   Tiroir / Bloc-tiroir   Hauteur M   Sans organisation   40 kg   Longueur nominale = 550 mm	229	33.5   -   39.5 33.5   39.5   -	338   37 *(b)	338   37 *(b)
1	<b>Face de tiroir</b>  MERIVOBX   Gris indium mat   Tiroir / Bloc-tiroir   Hauteur K   Sans organisation   40 kg   Longueur nominale = 550 mm	282	52.5   -   39.5 52.5   39.5   -	73   37 *(b)	73   37 *(b)

\* jusqu'à la 1ère position de vissage du schéma de perçage

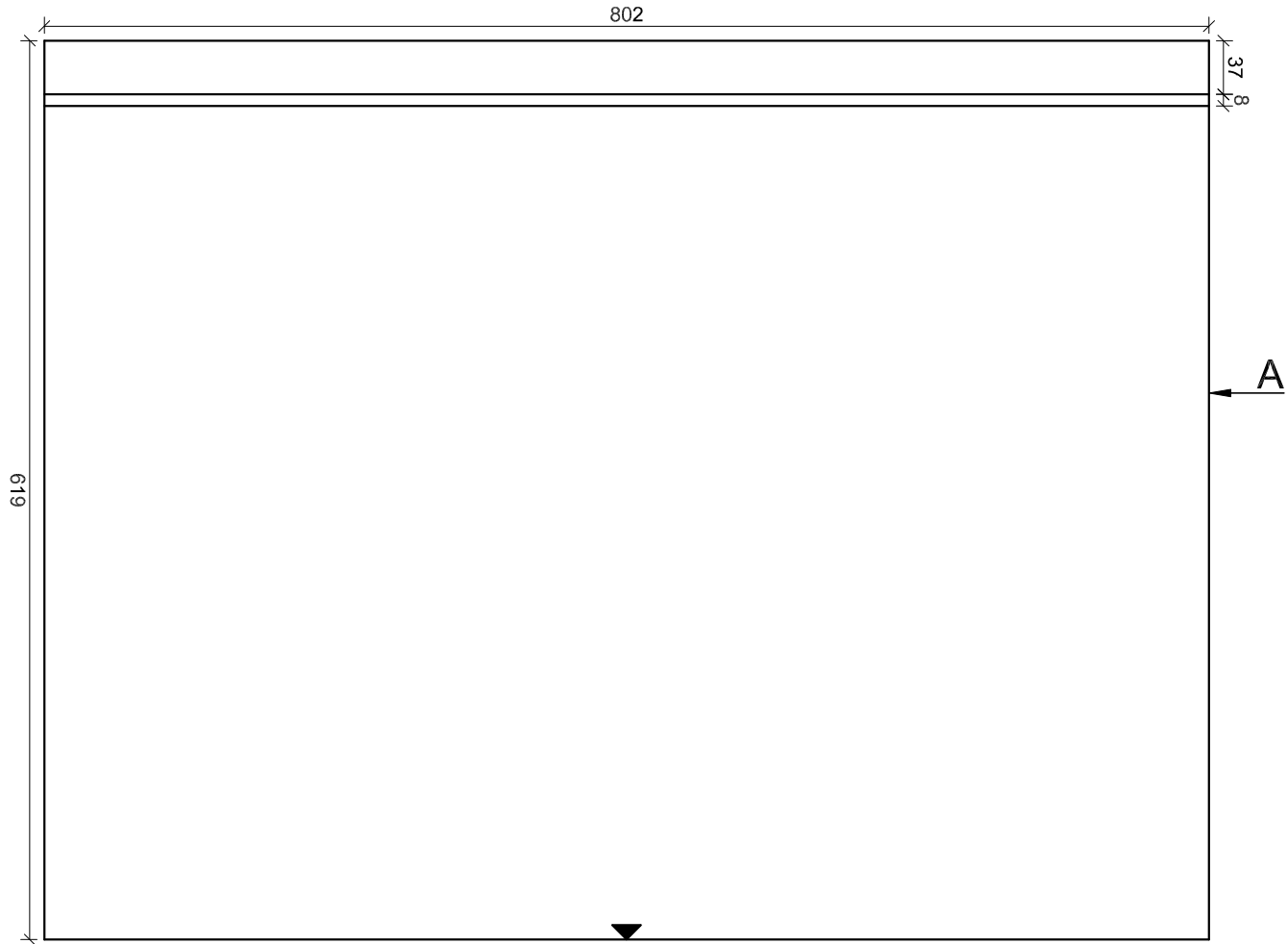
\*(a) Écart au niveau des coulisses corps de meuble : MOVENTO, TANDEM : jusqu'à 4 trous de fixation ; STANDARD : jusqu'à 2 trous de fixation


\*(b) Écart au niveau des coulisses corps de meuble : LÉGRABOX, TANDEMBOX : jusqu'à 3 trous de fixation ; METABOX : jusqu'à 2 trous de fixation

## Conditions d'utilisation

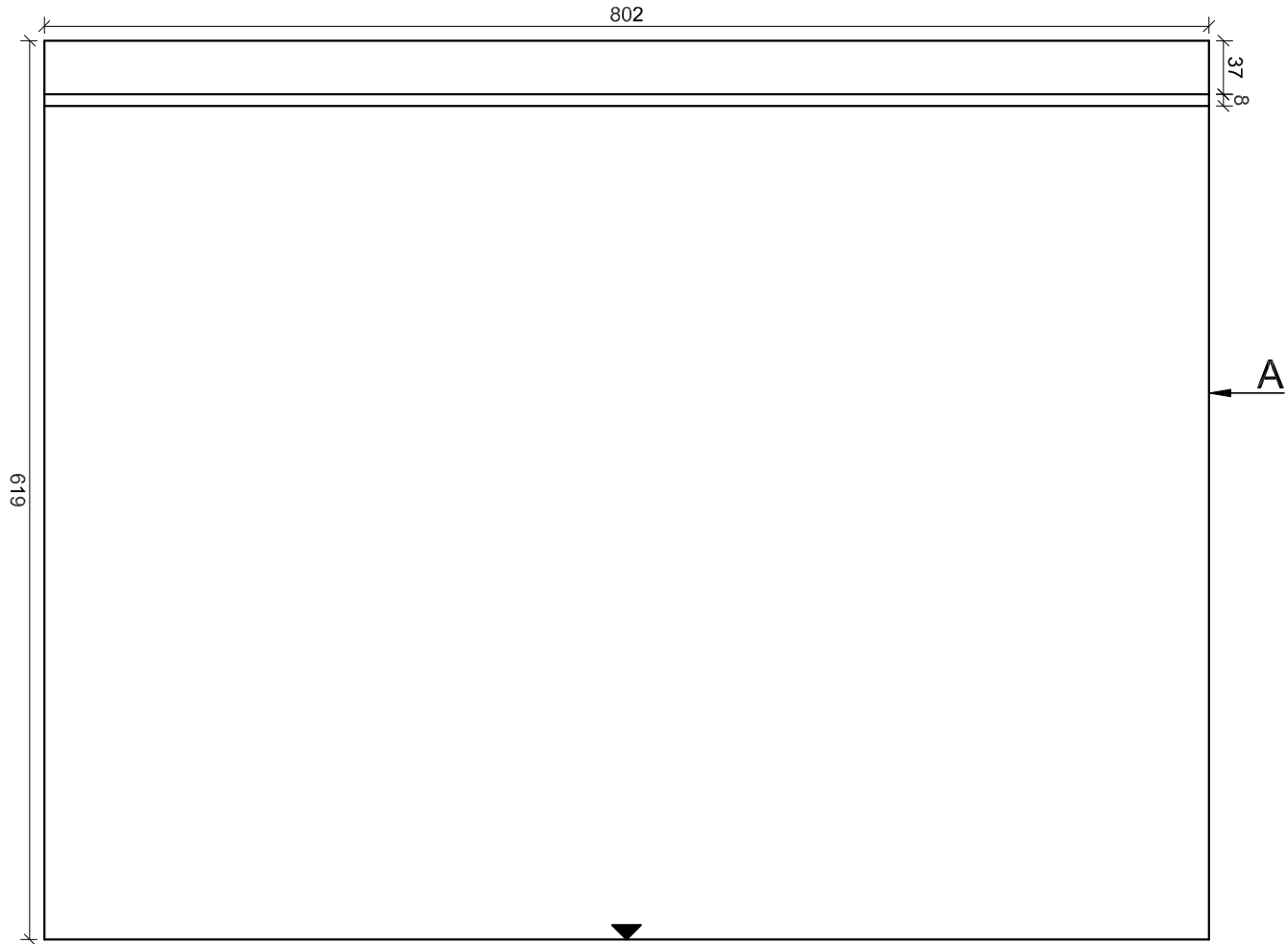
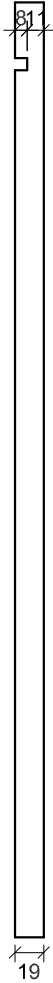
Les contenus et les services de ce configurateur ont été élaborés avec le plus grand soin. Ils sont actualisés en permanence en fonction de l'évolution constante de nos produits afin d'assurer l'exactitude des informations et des descriptions fournies. Cependant, la société Julius Blum GmbH ne peut pas garantir l'actualité, l'absence d'erreurs, l'exactitude, la précision, l'exhaustivité ou les écarts des contenus et services de ce site Internet. Les données et recommandations du configurateur figurant sur ce site Internet sont indiquées sous réserves. Toute action en responsabilité contre la société Julius Blum GmbH relative à d'éventuels dommages résultant de recommandations du configurateur ou dus à l'utilisation ou à la non-utilisation des contenus et services offerts, ou encore l'utilisation d'informations erronée ou incomplètes, est expressément exclue. En conséquence, et en cas de doute ou pour toute question et d'autres informations, nous vous demandons pour éviter tout malentendu de prendre contact avant votre commande avec l'un de nos collaborateurs ([info@blum.com](mailto:info@blum.com)), un concessionnaire Blum ou au autre expert pour nos produits avant de mettre en œuvre une solution proposée par le configurateur. Sous réserve de variantes de modèles, de construction ou d'erreurs de saisie.

A

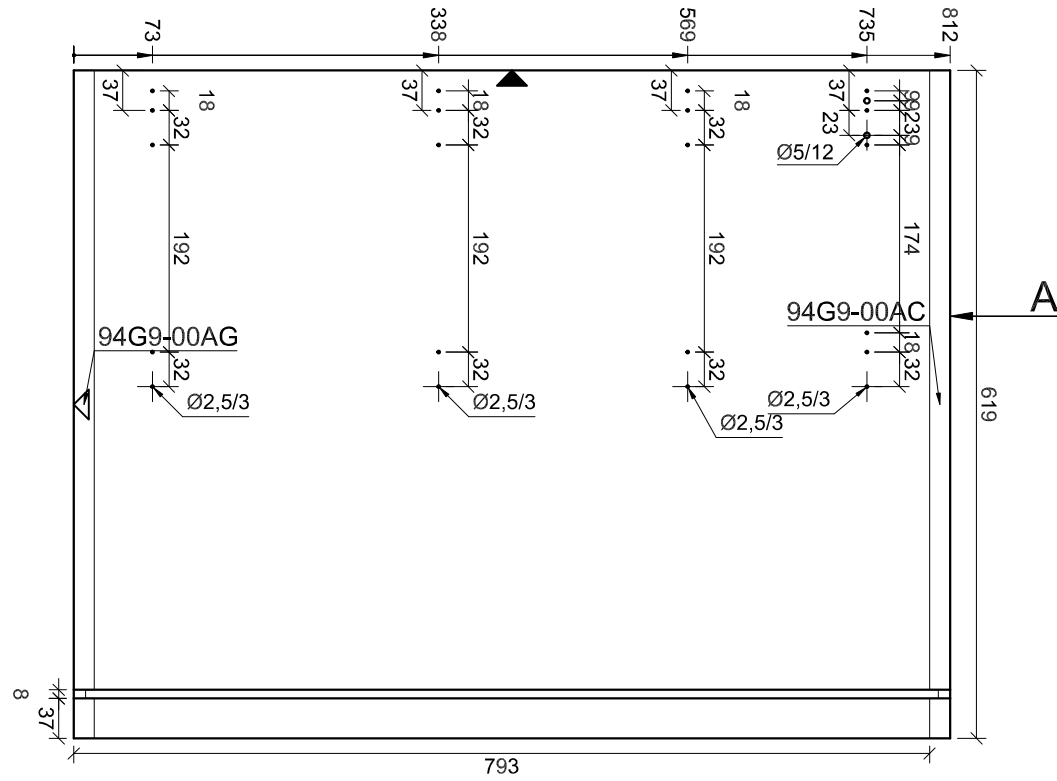
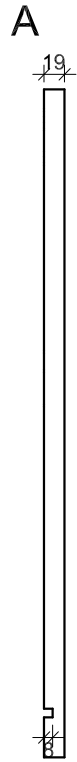





				Scale	Feuillet	Légende	Date
				1:5	1/16	<div style="display: flex; align-items: center;"> <div style="width: 10px; height: 10px; background-color: black; margin-right: 5px;"></div>           Avant du corps de meuble         </div>	2026-05-05
Projet	Corps de meuble	Numéro du plan	Quantité	Désignation	Créateur	<div style="display: flex; align-items: center;"> <div style="width: 10px; height: 10px; border: 1px solid black; margin-right: 5px;"></div>           Corps de meuble inférieur         </div>	
Nouveau projet	Caisson tiroirs	94G9-00A9	1	Panneau supérieur	julien pujol		

A

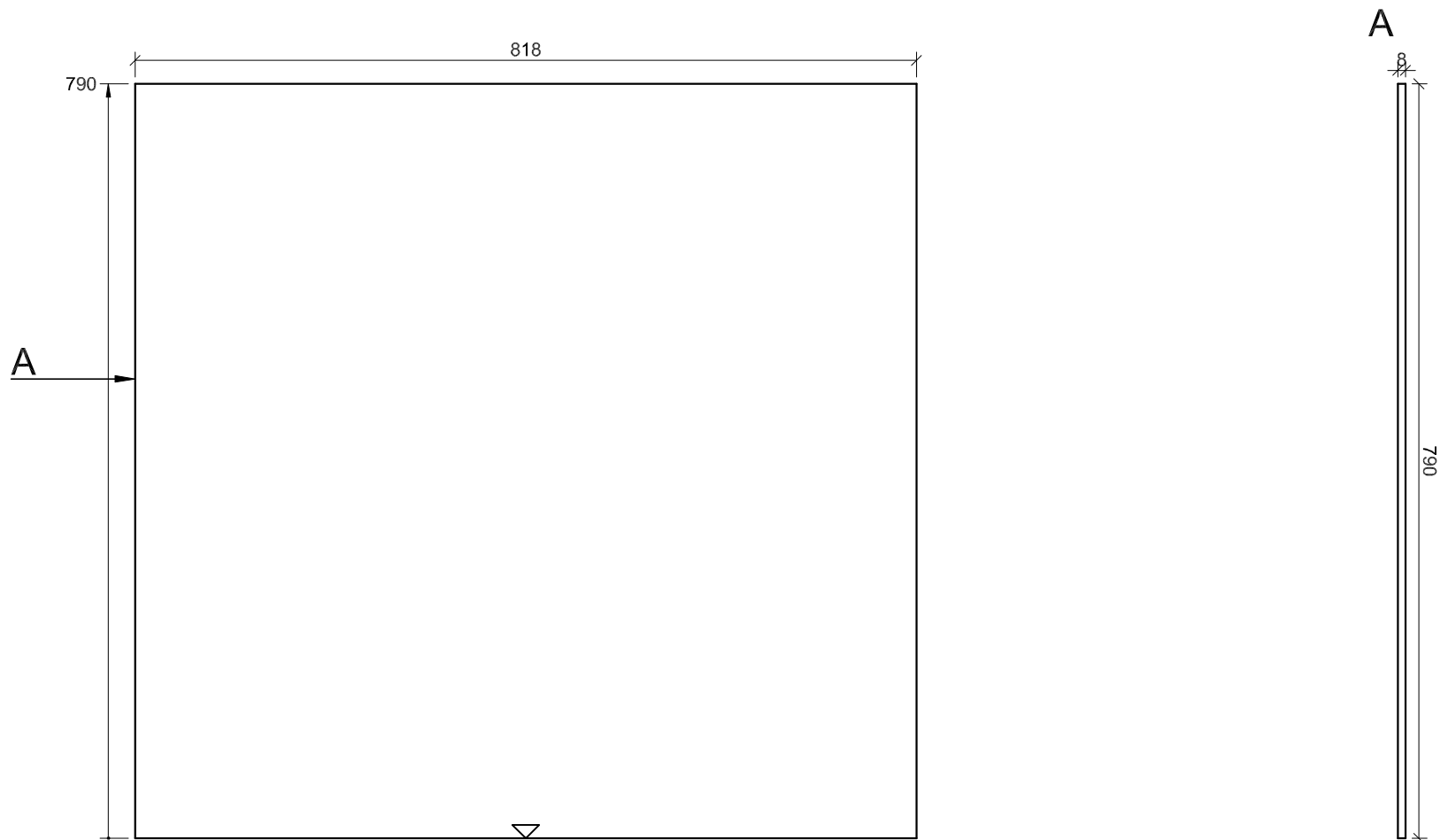



				Scale	Feuillet	Légende	Date
				1:5	2/16	▼ Avant du corps de meuble	2026-05-05
Projet	Corps de meuble	Numéro du plan	Quantité	Désignation	Créateur	▽ Corps de meuble inférieur	
Nouveau projet	Caisson tiroirs	94G9-00AD	1	Panneau inférieur	julien pujol		<b>blum</b> <sup>®</sup>

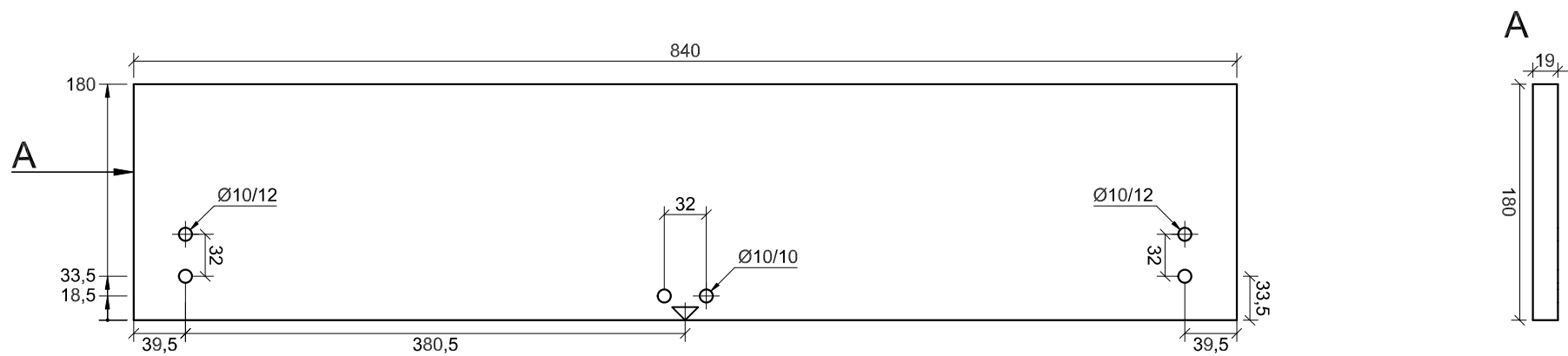


				Scale	Feuillet	Légende	Date
				1:7	3/16	 Avant du corps de meuble  Corps de meuble inférieur	2026-05-05
Projet	Corps de meuble	Numéro du plan	Quantité	Désignation	Créateur		
Nouveau projet	Caisson tiroirs	94G9-00AH	1	Côté du corps de meuble gauche	julien pujol		

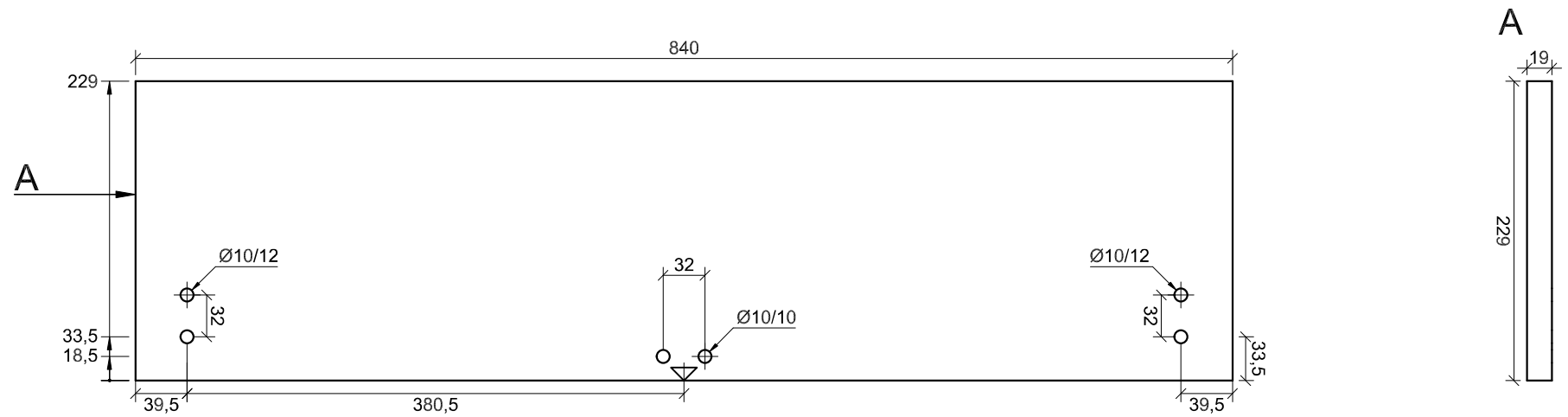





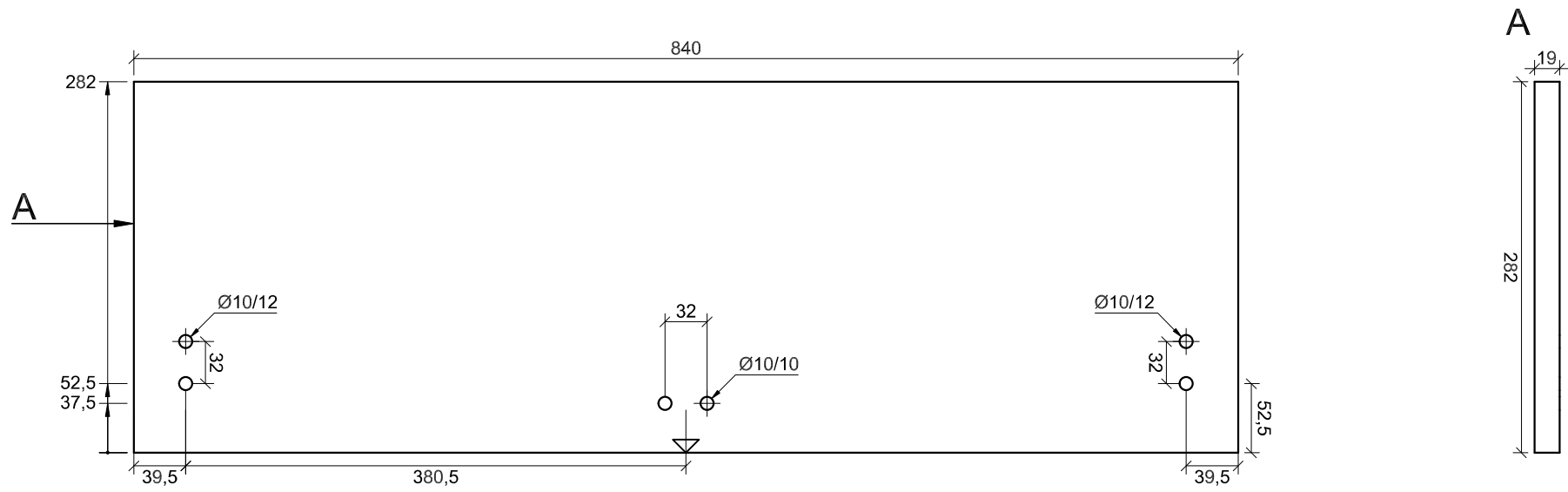
				Scale	Feuillet	Légende	Date
				1:7	5/16	▼ Avant du corps de meuble	2026-05-05
Projet	Corps de meuble	Numéro du plan	Quantité	Désignation	Créateur	▽ Corps de meuble inférieur	
Nouveau projet	Caisson tiroirs	94G9-00AP	1	Dos du corps de meuble	julien pujol		




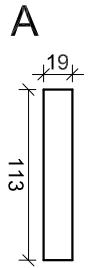
				Scale	Feuillet	Légende	Date
				1:5	6/16	<div style="display: flex; align-items: center;"> <div style="width: 10px; height: 10px; background-color: black; margin-right: 5px;"></div> <span>Avant du corps de meuble</span> </div>	2026-05-05
Projet	Corps de meuble	Numéro du plan	Quantité	Désignation	Créateur	<div style="display: flex; align-items: center;"> <div style="width: 10px; height: 10px; border: 1px solid black; margin-right: 5px;"></div> <span>Corps de meuble inférieur</span> </div>	
Nouveau projet	Caisson tiroirs	94G9-00AR	1	Face de tiroir	julien pujol		




				Scale	Feuillet	Légende	Date
				1:5	7/16	<div style="display: flex; align-items: center;"> <div style="width: 10px; height: 10px; background-color: black; margin-right: 5px;"></div>           Avant du corps de meuble         </div>	2026-05-05
Projet	Corps de meuble	Numéro du plan	Quantité	Désignation	Créateur	<div style="display: flex; align-items: center;"> <div style="width: 10px; height: 10px; border: 1px solid black; margin-right: 5px;"></div>           Corps de meuble inférieur         </div>	
Nouveau projet	Caisson tiroirs	94G9-00AT	1	Face de tiroir	julien pujol		




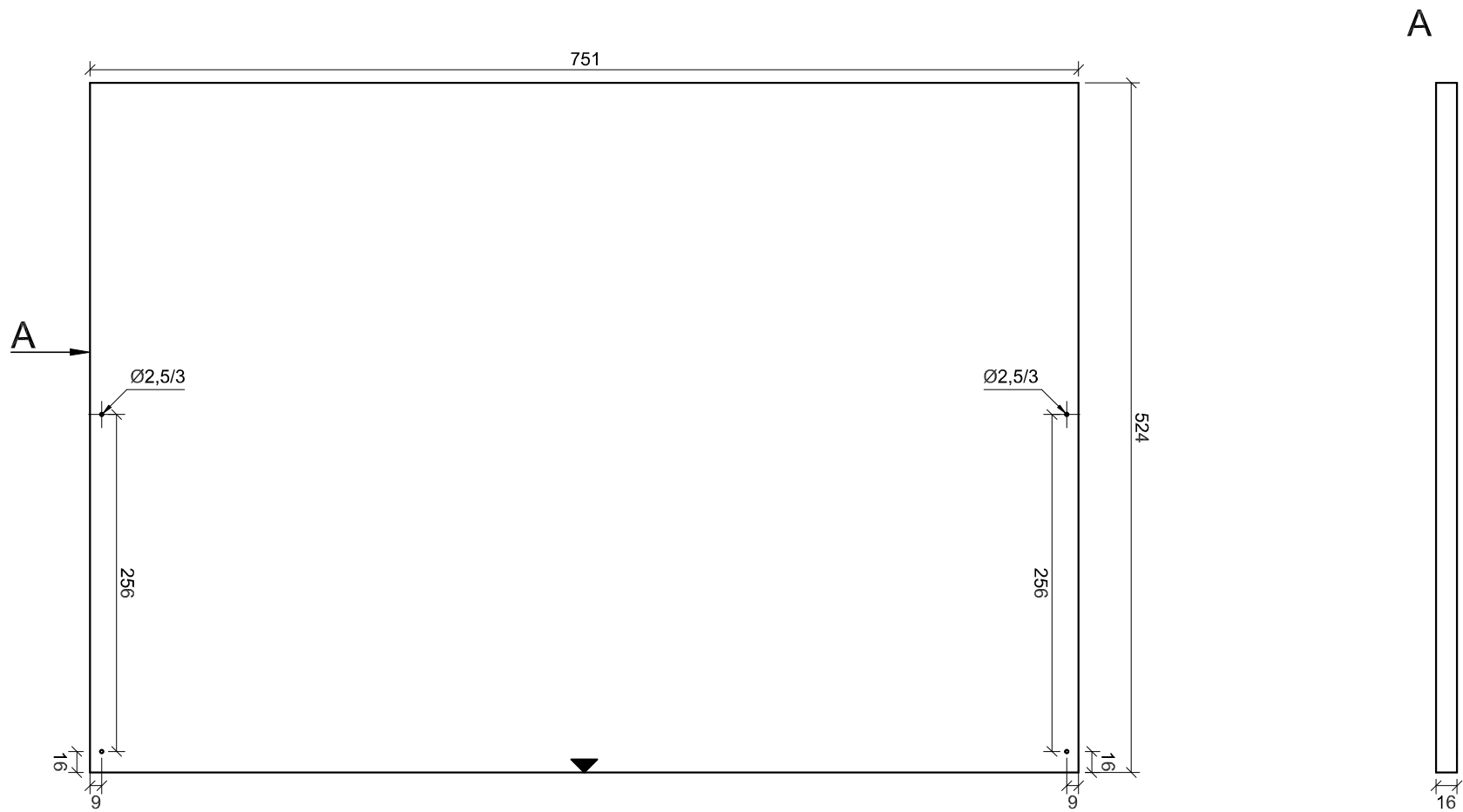
				Scale	Feuillet	Légende	Date
				1:5	8/16	<div style="display: flex; align-items: center;"> <div style="width: 10px; height: 10px; background-color: black; margin-right: 5px;"></div>           Avant du corps de meuble         </div>	2026-05-05
Projet	Corps de meuble	Numéro du plan	Quantité	Désignation	Créateur	<div style="display: flex; align-items: center;"> <div style="width: 10px; height: 10px; border-bottom: 1px solid black; margin-right: 5px;"></div>           Corps de meuble inférieur         </div>	
Nouveau projet	Caisson tiroirs	94G9-00AV	1	Face de tiroir	julien pujol		




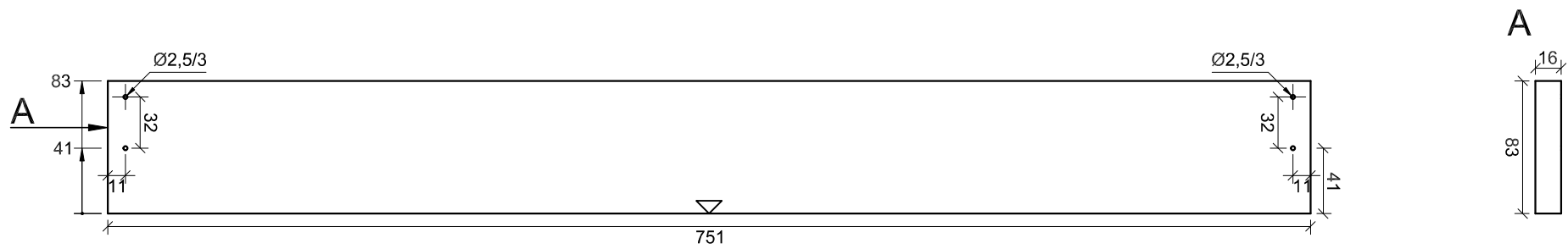
				Scale	Feuille	Légende	Date
				1:5	9/16	<div style="display: flex; align-items: center;"> <div style="width: 15px; height: 15px; background-color: black; margin-right: 5px;"></div>           Avant du corps de meuble         </div>	2026-05-05
Projet	Corps de meuble	Numéro du plan	Quantité	Désignation	Créateur	<div style="display: flex; align-items: center;"> <div style="width: 15px; height: 15px; border-bottom: 1px solid black; margin-right: 5px;"></div>           Corps de meuble inférieur         </div>	
Nouveau projet	Caisson tiroirs	94G9-00AX	1	Face de tiroir	julien pujol		




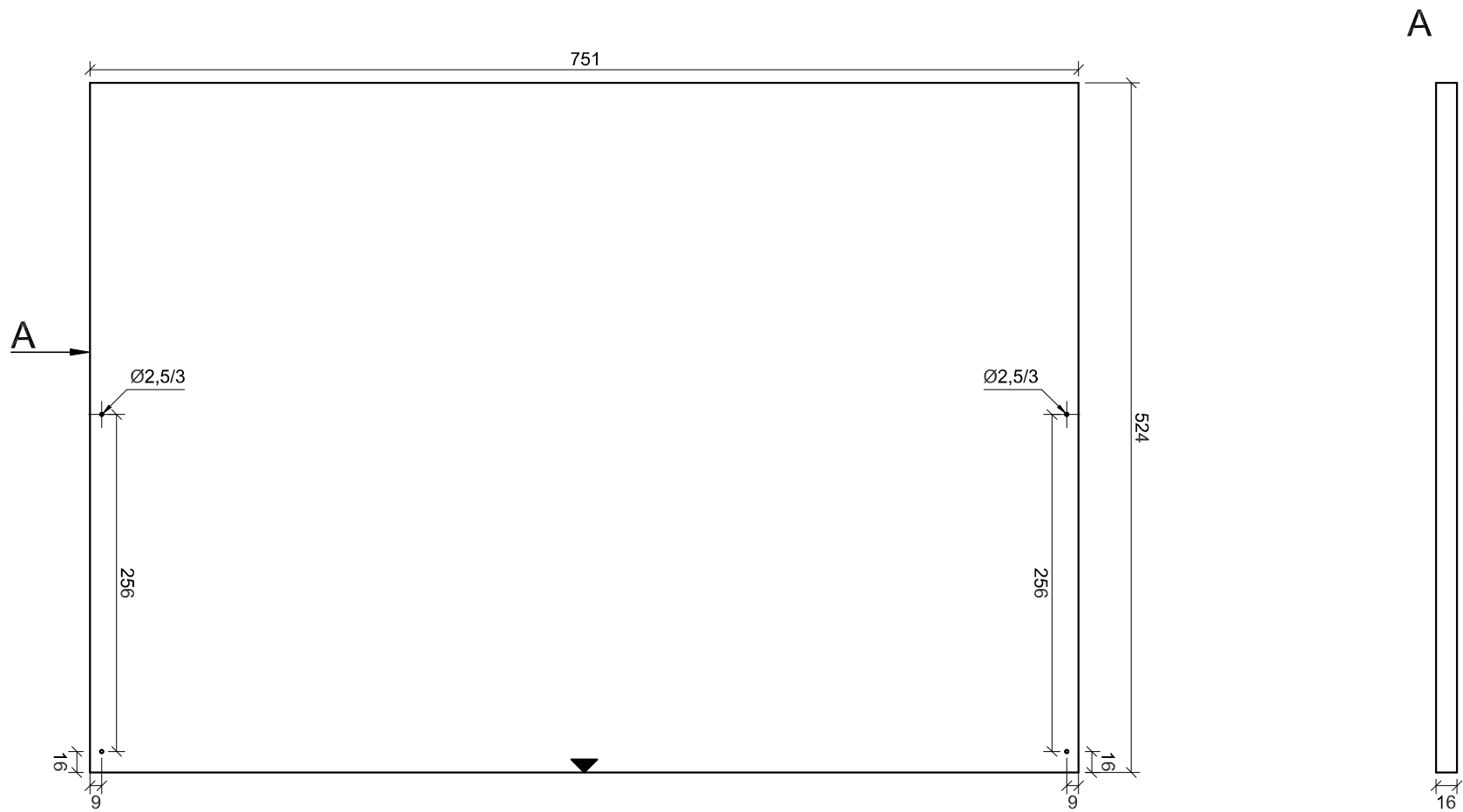
				Scale	Feuillet	Légende	Date
				1:4	10/16	<div style="display: flex; align-items: center;"> <div style="width: 10px; height: 10px; background-color: black; margin-right: 5px;"></div>           Avant du corps de meuble         </div>	2026-05-05
Projet	Corps de meuble	Numéro du plan	Quantité	Désignation	Créateur	<div style="display: flex; align-items: center;"> <div style="width: 10px; height: 10px; border-bottom: 1px solid black; margin-right: 5px;"></div>           Corps de meuble inférieur         </div>	
Nouveau projet	Caisson tiroirs	94G9-002F	1	Dos du tiroir	julien pujol		




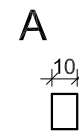
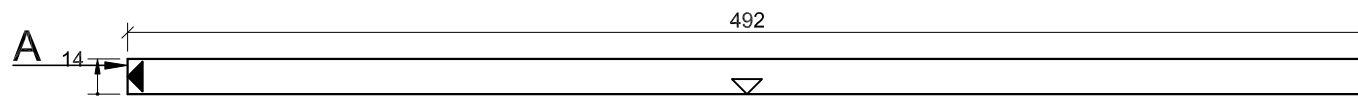
				Scale	Feuillet	Légende	Date
				1:5	11/16	<div style="display: flex; align-items: center;"> <div style="width: 10px; height: 10px; background-color: black; margin-right: 5px;"></div>           Avant du corps de meuble         </div>	2026-05-05
Projet	Corps de meuble	Numéro du plan	Quantité	Désignation	Créateur	<div style="display: flex; align-items: center;"> <div style="width: 10px; height: 10px; border: 1px solid black; margin-right: 5px;"></div>           Corps de meuble inférieur         </div>	
Nouveau projet	Caisson tiroirs	94G9-002I	1	Fond du tiroir	julien pujol		




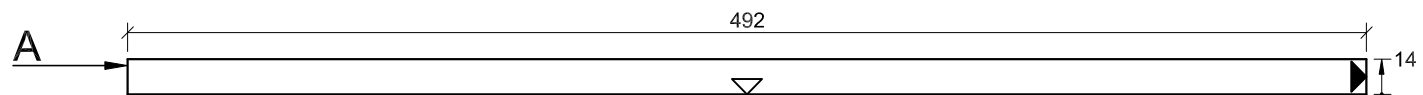
				Scale	Feuillet	Légende	Date
				1:4	12/16	<div style="display: flex; align-items: center;"> <div style="width: 10px; height: 10px; background-color: black; margin-right: 5px;"></div>           Avant du corps de meuble         </div>	2026-05-05
Projet	Corps de meuble	Numéro du plan	Quantité	Désignation	Créateur	<div style="display: flex; align-items: center;"> <div style="width: 10px; height: 10px; border-bottom: 1px solid black; margin-right: 5px;"></div>           Corps de meuble inférieur         </div>	
Nouveau projet	Caisson tiroirs	94G9-004U	2	Dos du tiroir	julien pujol		






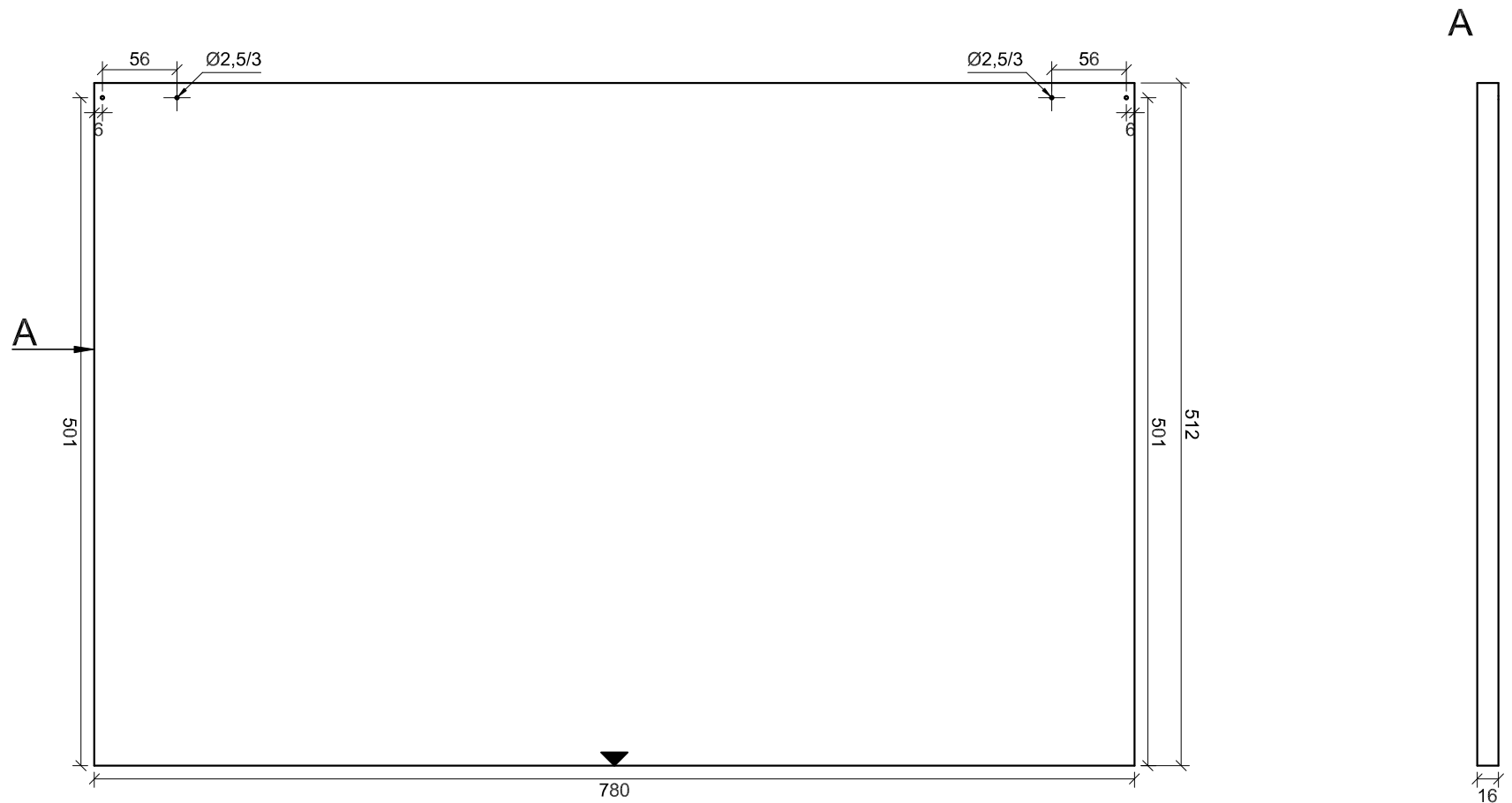
				Scale	Feuillet	Légende	Date
				1:5	13/16	<div style="display: flex; align-items: center;"> <div style="width: 10px; height: 10px; background-color: black; margin-right: 5px;"></div>           Avant du corps de meuble         </div>	2026-05-05
Projet	Corps de meuble	Numéro du plan	Quantité	Désignation	Créateur	<div style="display: flex; align-items: center;"> <div style="width: 10px; height: 10px; border: 1px solid black; margin-right: 5px;"></div>           Corps de meuble inférieur         </div>	
Nouveau projet	Caisson tiroirs	94G9-004X	2	Fond du tiroir	julien pujol		



				Scale	Feuillet	Légende	Date
				1:3	14/16	<div style="display: flex; align-items: center;"> <div style="width: 15px; height: 15px; background-color: black; margin-right: 5px;"></div>           Avant du corps de meuble         </div>	2026-05-05
Projet	Corps de meuble	Numéro du plan	Quantité	Désignation	Créateur	<div style="display: flex; align-items: center;"> <div style="width: 15px; height: 15px; border: 1px solid black; margin-right: 5px;"></div>           Corps de meuble inférieur         </div>	
Nouveau projet	Caisson tiroirs	94G9-00A0	1	Bandeau latéral de tablette gauche	julien pujol		



				Scale	Feuillet	Légende	Date
				1:3	15/16	 Avant du corps de meuble  Corps de meuble inférieur	2026-05-05
Projet	Corps de meuble	Numéro du plan	Quantité	Désignation	Créateur		
Nouveau projet	Caisson tiroirs	94G9-00A3	1	Bandeau latéral de tablette droite	julien pujol		



				Scale	Feuillet	Légende	Date
				1:5	16/16	<input checked="" type="checkbox"/> Avant du corps de meuble <input type="checkbox"/> Corps de meuble inférieur	2026-05-05
Projet	Corps de meuble	Numéro du plan	Quantité	Désignation	Créateur	<input type="checkbox"/>	
Nouveau projet	Caisson tiroirs	94G9-00A6	1	Fond de la tablette	julien pujol		