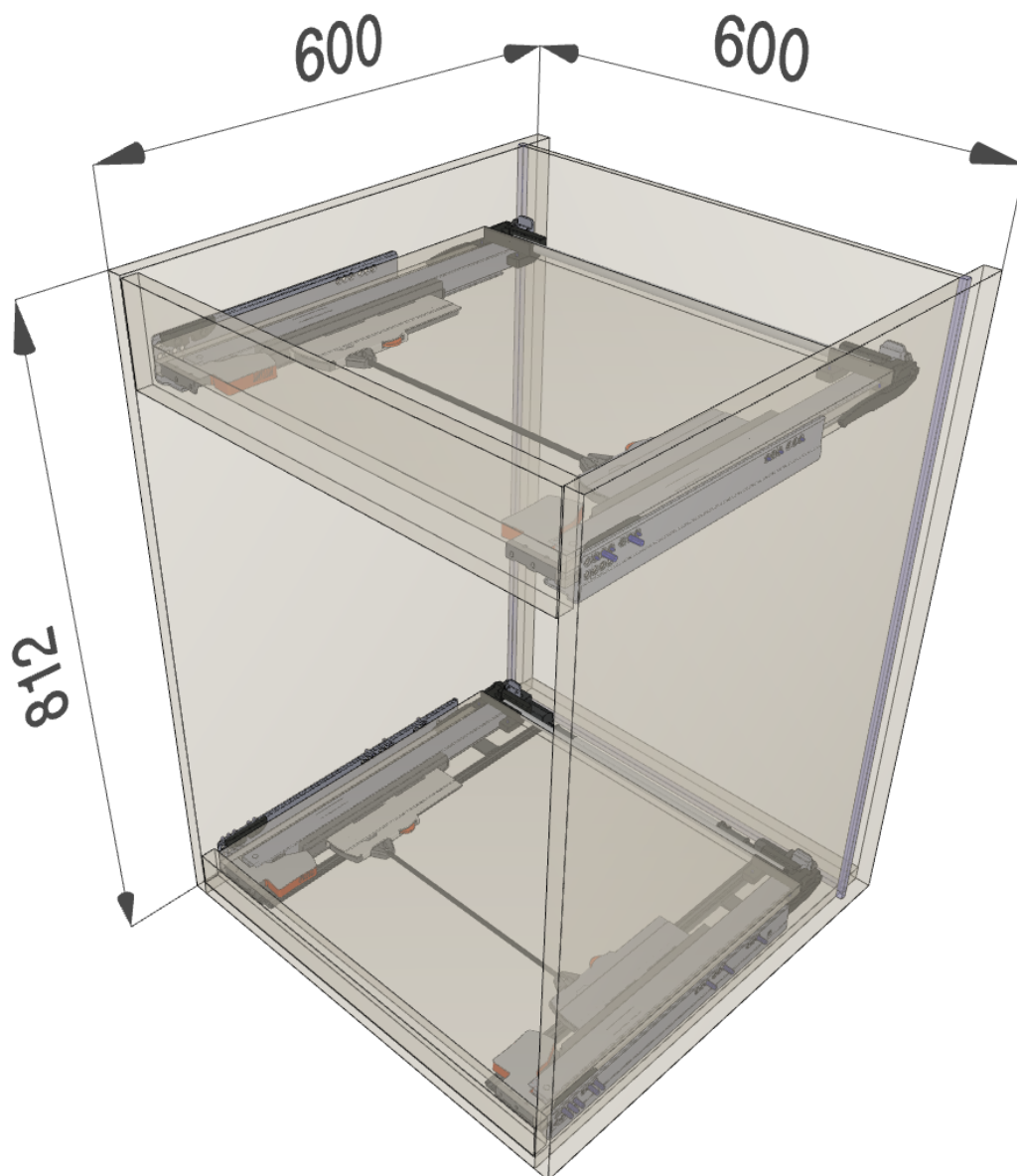


Caisson Imprimante












Détails d'application







- Type de corps de meuble: standard
- Système de planification: FREE
- Hauteur du corps de meuble: 812 mm
- Largeur du corps de meuble: 600 mm
- Profondeur du corps de meuble: 600 mm
- Largeur intérieure du corps de meuble: 562 mm
- Profondeur intérieure du corps de meuble: 555 mm
- Épaisseur du côté gauche: 19 mm
- Épaisseur du côté droite: 19 mm
- Épaisseur du panneau supérieur: 0 mm
- Épaisseur du fond inférieur: 19 mm
- Jeu supérieur: 2 mm
- Jeu entre les faces: 2 mm
- Jeu inférieur: 1 mm
- Jeu latéral gauche: 2 mm
- Joint latéral droite: 2 mm
- Construction dos: grooved

Aperçu de l'application





Position	Élément	Unité fonctionnelle
2	Systèmes coulissant	MOVENTO Tablette coulissante avec face Tablette coulissante 40 kg Longueur nominale = 500 mm
1	Systèmes coulissant	MOVENTO Tablette coulissante avec face Tablette coulissante 70 kg Longueur nominale = 500 mm







Liste d'articles

Quantité	Code article	Référence	Description	Couleur / Surface	
Corps de meuble: Caisson Imprimante Unité fonctionnelle: MOVENTO Tablette coulissante avec face Tablette coulissante 40 kg Longueur nominale = 500 mm Position: 2					
	1	05083446	760H5000S	MOVENTO Système BLUMOTION intégré / adapté pour TIP-ON BLUMOTION / adapté pour SERVO-DRIVE, sortie totale, coulisse, 40 kg, LN=500 mm, pour accouplement, gauche/droite	Zingué
	1	01311197	T51.7601	MOVENTO accouplement, gauche	orange
	1	06247277	T51.7601	MOVENTO accouplement, droite	orange
	1	02368890	T60L7340	Set (Unité TIP-ON BLUMOTION + Entraîneur + Adaptateur), pour LÉGRABOX, pour MOVENTO, L1 (jusqu'à 20 kg), LN=350-600 mm, Poids total du coulissant=0-20 kg, droite + gauche	R7035 gris clair
	1	02101757	T60.1125W	Axe de synchronisation TIP-ON BLUMOTION, Longueur=1125 mm, LÉGRABOX / MERIVOBOX / MOVENTO / TANDEMBOX, à recouper	gris
	1	06371115	ZST.1089W	Axe de synchronisation TIP-ON, longueur=1089 mm, MOVENTO / TANDEM / TANDEM TIP-ON / blocage de tablette, à recouper	brut
	1	09739914	295H5700	Blocage de tablette épaisseur de panneau H 16 mm	gris orion mat
Corps de meuble: Caisson Imprimante Unité fonctionnelle: MOVENTO Tablette coulissante avec face Tablette coulissante 70 kg Longueur nominale = 500 mm Position: 1					
	1	04851449	766H5000S	MOVENTO Système BLUMOTION intégré / adapté pour TIP-ON BLUMOTION / adapté pour SERVO-DRIVE, sortie totale, coulisse, 70 kg, LN=500 mm, pour accouplement, gauche/droite	Zingué
	1	01311197	T51.7601	MOVENTO accouplement, gauche	orange

	1	06247277	T51.7601	MOVENTO accouplement, droite	orange
	1	06335560	T60L7570	Set (Unité TIP-ON BLUMOTION + Entraîneur + Adaptateur), pour LÉGRABOX, pour MOVENTO, L5 (35-70 kg), LN=450-750 mm, Poids total du coulissant=35-70 kg, droite + gauche	Noir
	1	06851015	ZS7M600MU	MOVENTO stabilisation latérale, LN=600 mm, LCM=1400 mm, sortie totale, à recouper	R7037 Gris poussière
	1	02101757	T60.1125W	Axe de synchronisation TIP-ON BLUMOTION, Longueur=1125 mm, LÉGRABOX / MERIVOBOX / MOVENTO / TANDEMBOX, à recouper	gris
	1	06371115	ZST.1089W	Axe de synchronisation TIP-ON, longueur=1089 mm, MOVENTO / TANDEM / TANDEM TIP-ON / blocage de tablette, à recouper	brut
	1	09739914	295H5700	Blocage de tablette épaisseur de panneau H 16 mm	gris orion mat

Liste d'articles cumulée

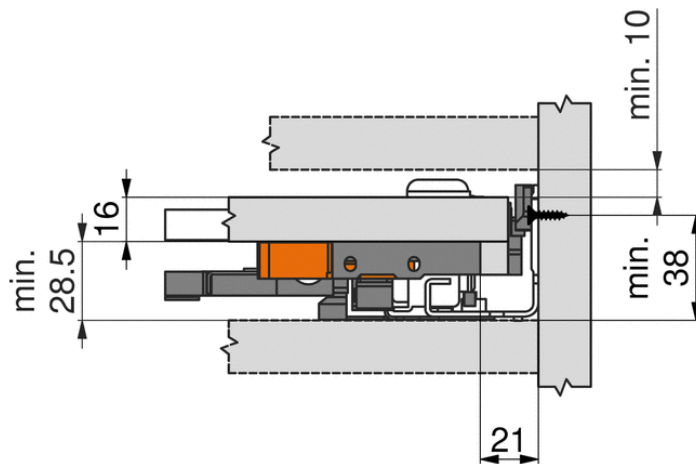
	Quantité	Code article	Référence	Description	Couleur / Surface
	1	04851449	766H5000S	MOVENTO Système BLUMOTION intégré / adapté pour TIP-ON BLUMOTION / adapté pour SERVO-DRIVE, sortie totale, coulisse, 70 kg, LN=500 mm, pour accouplement, gauche/droite	Zingué
	1	05083446	760H5000S	MOVENTO Système BLUMOTION intégré / adapté pour TIP-ON BLUMOTION / adapté pour SERVO-DRIVE, sortie totale, coulisse, 40 kg, LN=500 mm, pour accouplement, gauche/droite	Zingué
	2	01311197	T51.7601	MOVENTO accouplement, gauche	orange
	2	06247277	T51.7601	MOVENTO accouplement, droite	orange

	1	02368890	T60L7340	Set (Unité TIP-ON BLUMOTION + Entraîneur + Adaptateur), pour LÉGRABOX, pour MOVENTO, L1 (jusqu'à 20 kg), LN=350-600 mm, Poids total du coulissant=0-20 kg, droite + gauche	R7035 gris clair
	1	06335560	T60L7570	Set (Unité TIP-ON BLUMOTION + Entraîneur + Adaptateur), pour LÉGRABOX, pour MOVENTO, L5 (35-70 kg), LN=450-750 mm, Poids total du coulissant=35-70 kg, droite + gauche	Noir
	2	02101757	T60.1125W	Axe de synchronisation TIP-ON BLUMOTION, Longueur=1125 mm, LÉGRABOX / MERIVOBOX / MOVENTO / TANDEMBOX, à recouper	gris
	1	06851015	ZS7M600MU	MOVENTO stabilisation latérale, LN=600 mm, LCM=1400 mm, sortie totale, à recouper	R7037 Gris poussière
	2	06371115	ZST.1089W	Axe de synchronisation TIP-ON, longueur=1089 mm, MOVENTO / TANDEM / TANDEM TIP-ON / blocage de tablette, à recouper	brut
	2	09739914	295H5700	Blocage de tablette épaisseur de panneau H 16 mm	gris orion mat

Informations de planification

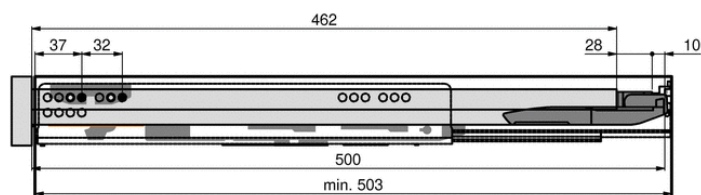
MOVENTO | Tablette coulissante avec face | Tablette coulissante | 40 kg | Longueur nominale = 500 mm

Encombrement dans le corps de meuble



Cotes en mm

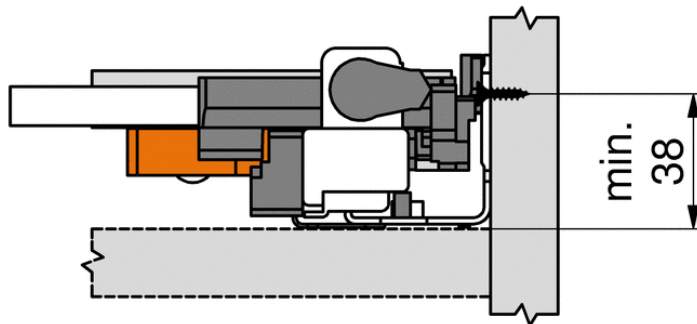
Vue de planification latérale



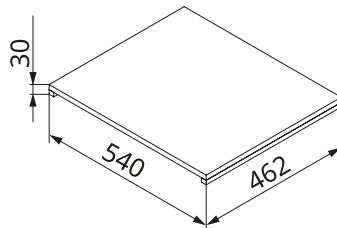
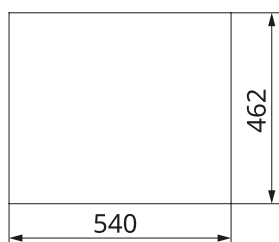
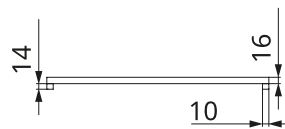
Bloc-tiroir à l'anglaise
Cotes en mm

Vue de planification arrière

Cotes en mm



Tablette coulissante



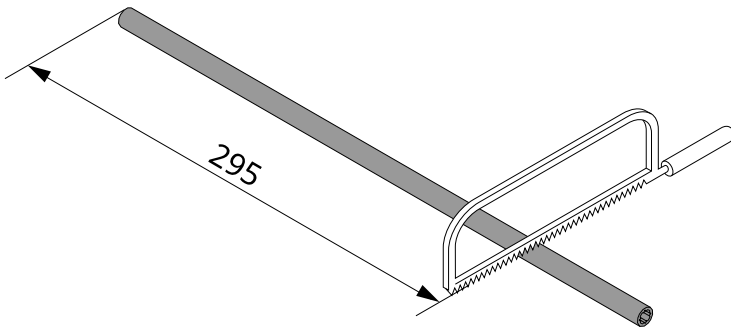
Hauteur de tablette: 30
Largeur de tablette: 540
Longueur de tablette: 462
Profondeur de la niche: 14
Épaisseur de fond de tablette: 16
Épaisseur de la retombée latérale de tablette: 10

Cotes en mm

Synchronisation TIP-ON BLUMOTION

Débits axe de synchronisation

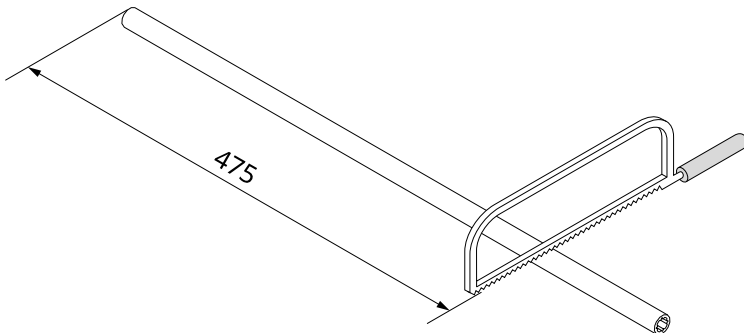
Cotes en mm



Synchronisation du blocage de tablette

Débits axe de synchronisation

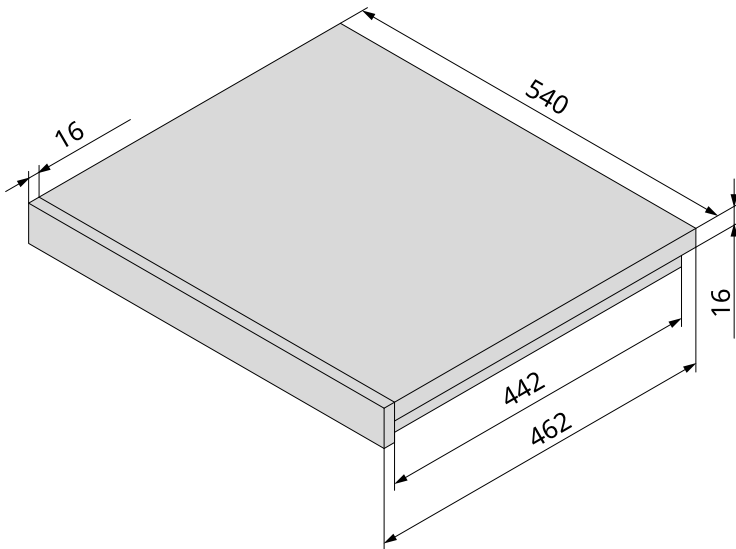
Cotes en mm



Usinage de la tablette coulissante

1/3

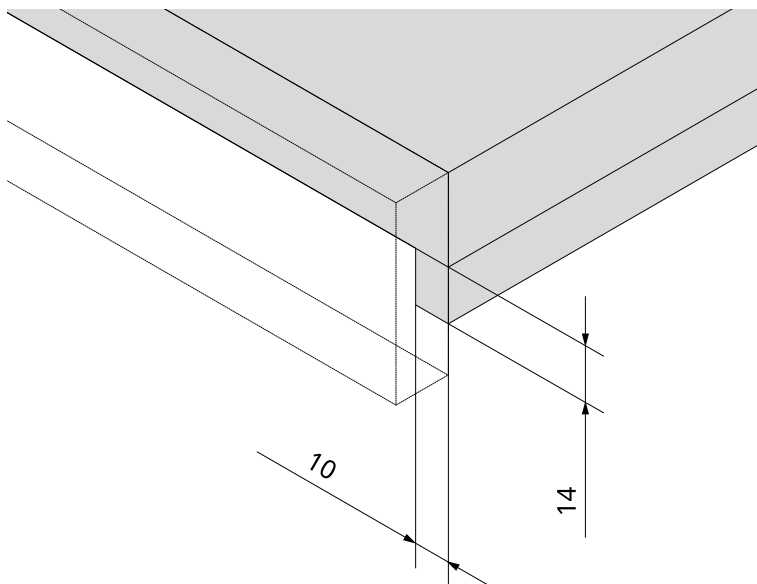
Cotes en mm



2/3

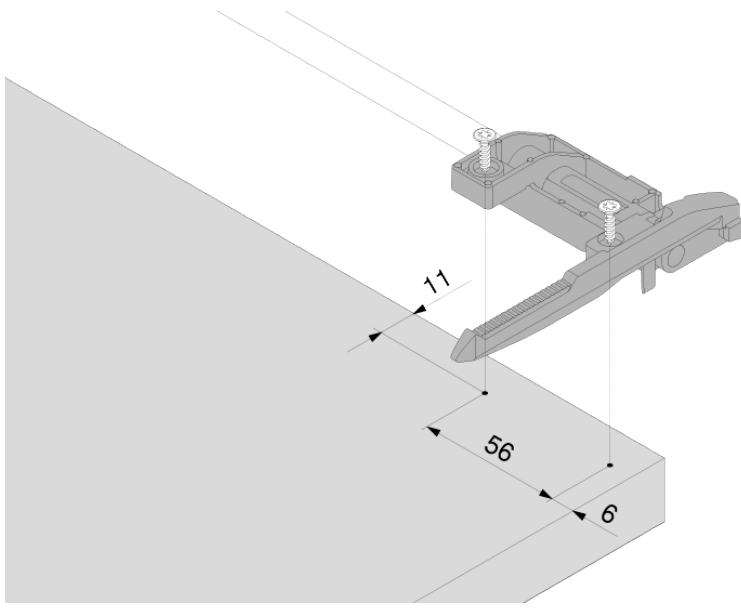
Profondeur de la niche: 14
Épaisseur de côté de tiroir: 10

Cotes en mm



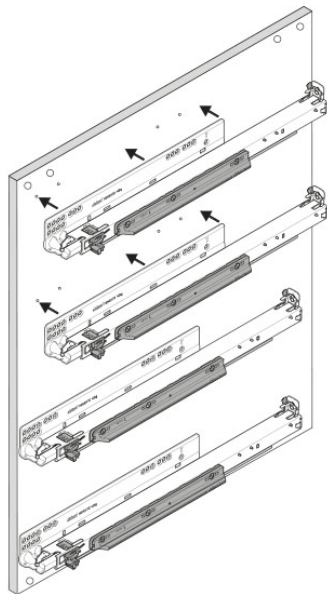
3/3

Cotes en mm



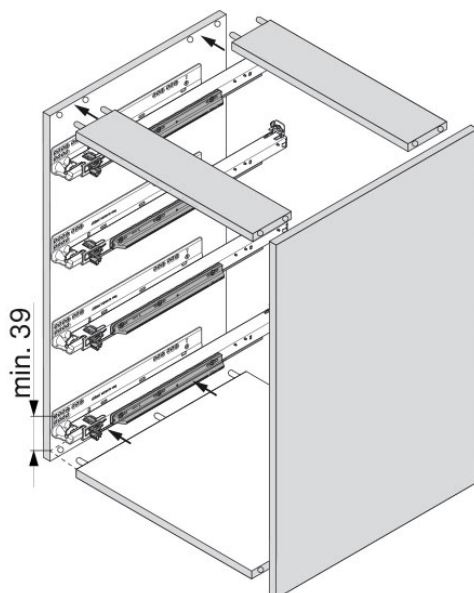
Assemblage du corps de meuble

1/2



Cotes en mm

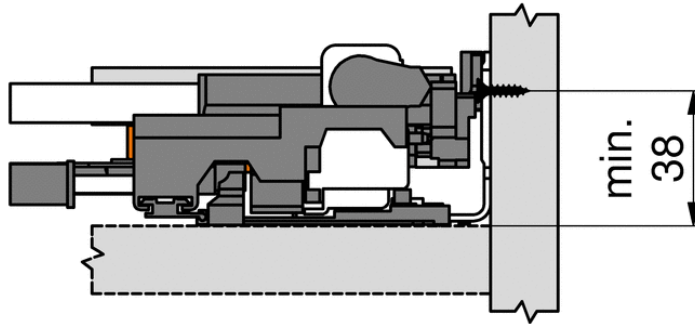
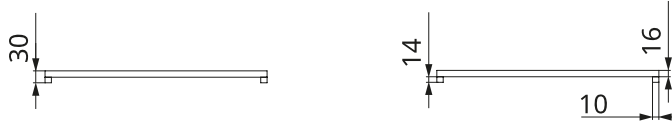
2/2



Si les coulisses doivent être mises en place avant l'assemblage du corps de meuble, la position de fixation doit être augmentée au minimum (soit : de 1 mm de 38 à 39 mm) en raison des tolérances pour la coulisse et le corps de meuble !
Cotes en mm

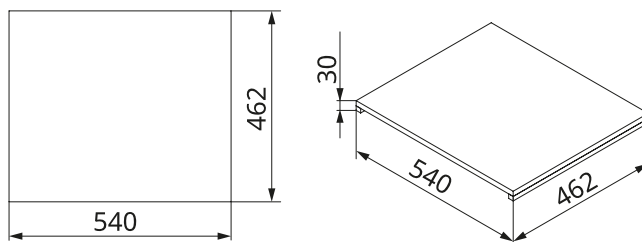
MOVENTO | Tablette coulissante avec face | Tablette coulissante | 70 kg | Longueur nominale = 500 mm
Vue de planification arrière

Cotes en mm


Tablette coulissante


Hauteur de tablette: 30
 Largeur de tablette: 540
 Longueur de tablette: 462
 Profondeur de la niche: 14
 Épaisseur de fond de tablette: 16
 Épaisseur de la retombée latérale de tablette: 10

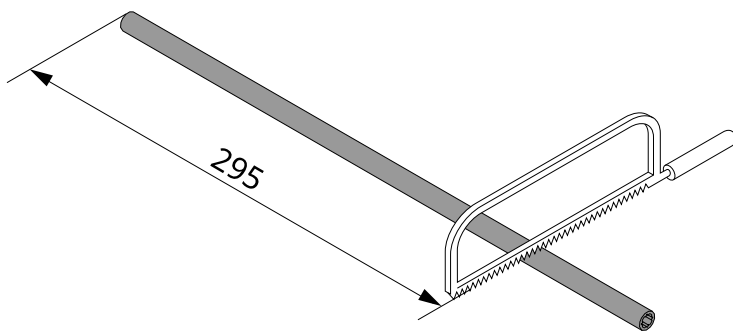
Cotes en mm



Synchronisation TIP-ON BLUMOTION

Débits axe de synchronisation

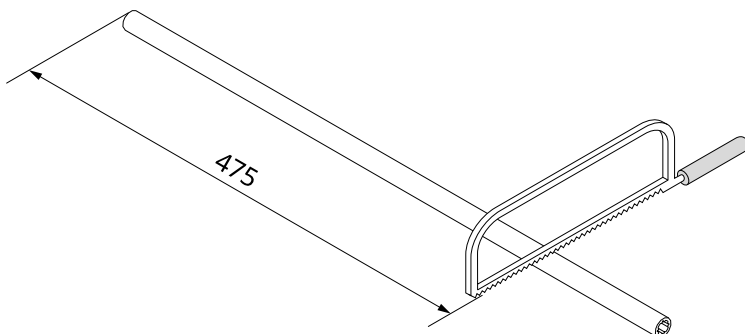
Cotes en mm



Synchronisation du blocage de tablette

Débits axe de synchronisation

Cotes en mm

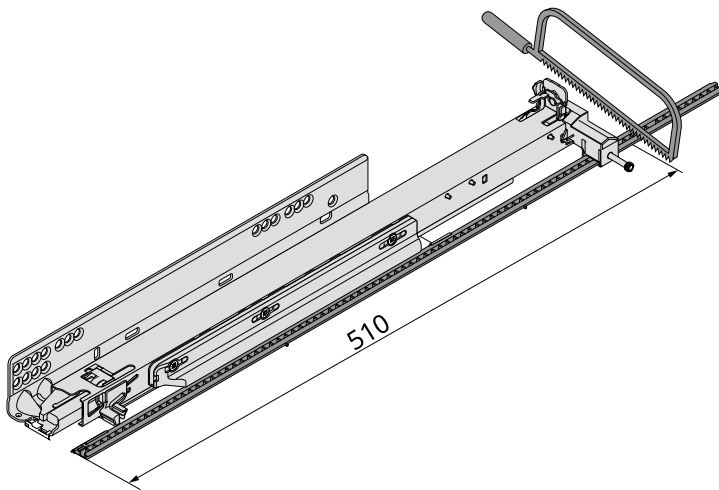


Stabilisation latérale

1/2

Débit barre crantée

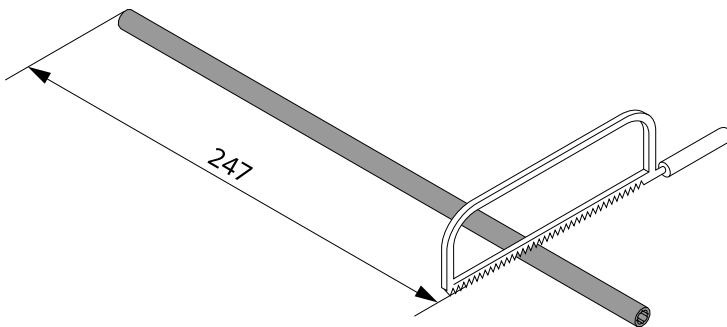
Cotes en mm



2/2

Débits axe de stabilisation

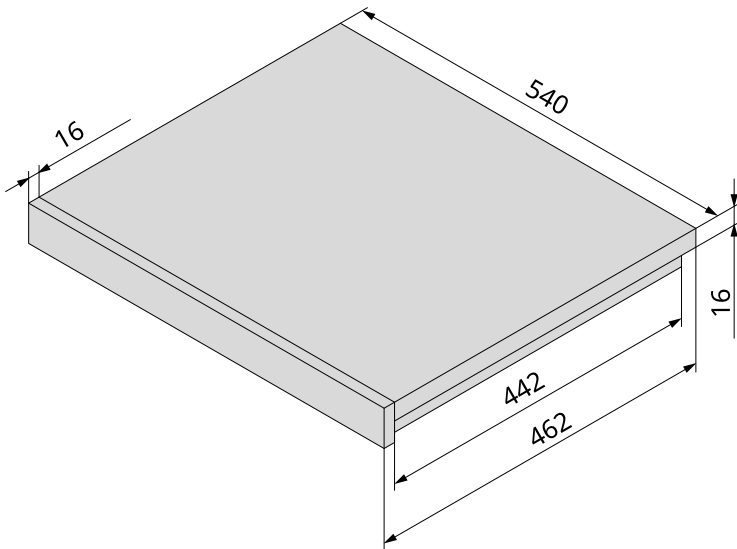
Cotes en mm



Usinage de la tablette coulissante

1/3

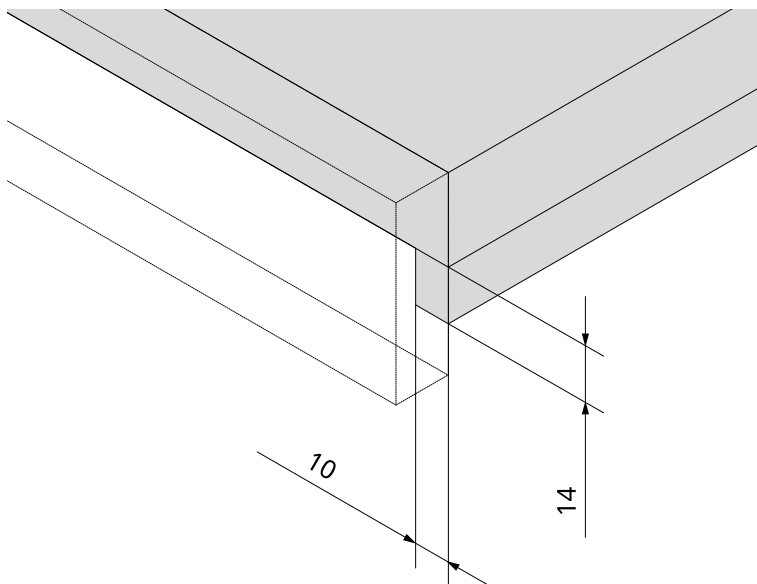
Cotes en mm



2/3

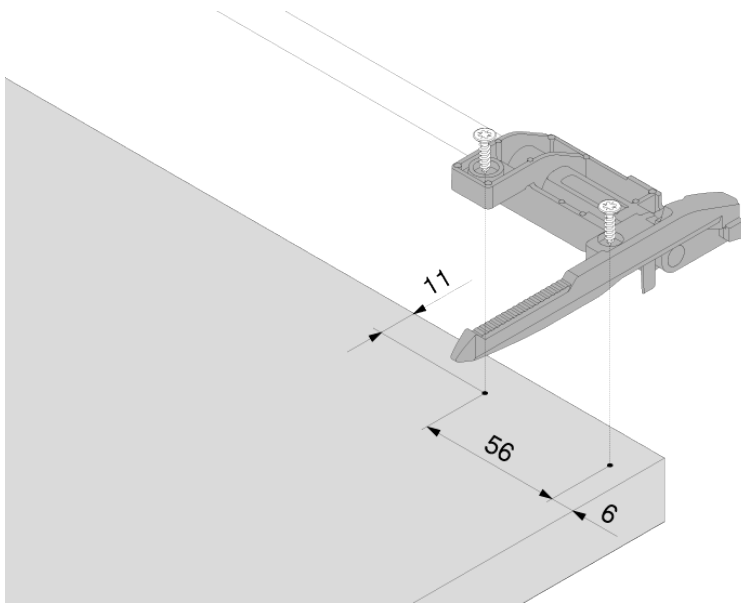
Profondeur de la niche: 14
Épaisseur de côté de tiroir: 10

Cotes en mm



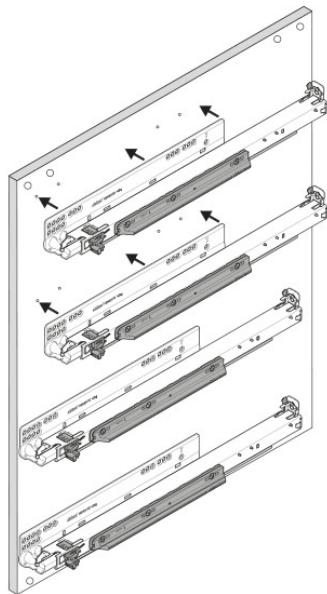
3/3

Cotes en mm



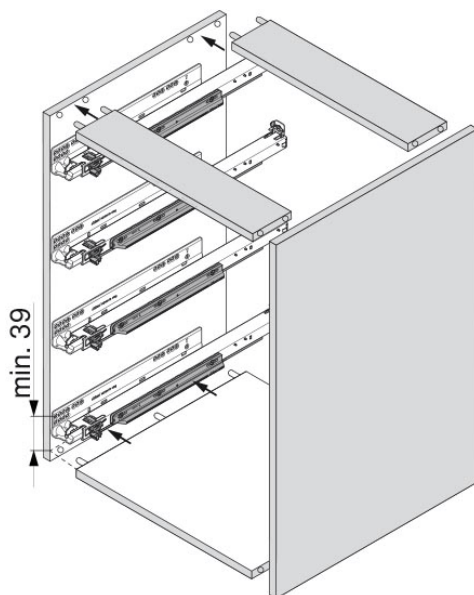
Assemblage du corps de meuble

1/2



Cotes en mm

2/2



Si les coulisses doivent être mises en place avant l'assemblage du corps de meuble, la position de fixation doit être augmentée au minimum (soit : de 1 mm de 38 à 39 mm) en raison des tolérances pour la coulisse et le corps de meuble !
Cotes en mm

Débits

Position	Description	Longueur dimensions finies l (mm)	Largeur dimensions finies (mm)	Épaisseur dimensions finies (mm)	Numéro du plan	N° pièces
Corps de meuble: Caisson Imprimante						
	Côté du corps de meuble gauche	812	600	19	94IH-005D	94IH-005G
	Côté du corps de meuble droite	812	600	19	94IH-005H	94IH-005K
	Panneau inférieur	562	600	19	94IH-0059	94IH-005C
1	Dos du corps de meuble	801	578	8	94IH-005L	94IH-005M
3	Face de tiroir	116	558	19	94IH-005N	94IH-005O
1	Face de tiroir	45	558	19	94IH-005P	94IH-005Q
Corps de meuble: Caisson Imprimante						
Unité fonctionnelle: MOVENTO Tablette coulissante avec face Tablette coulissante 40 kg Longueur nominale = 500 mm						
Position: 2						
	Bandeau latéral de tablette gauche	442	14	10	94IH-002N	94IH-0052
	Bandeau latéral de tablette droite	442	14	10	94IH-002Q	94IH-0055
	Fond de la tablette	540	462	16	94IH-002T	94IH-0058
Corps de meuble: Caisson Imprimante						
Unité fonctionnelle: MOVENTO Tablette coulissante avec face Tablette coulissante 70 kg Longueur nominale = 500 mm						
Position: 1						
	Bandeau latéral de tablette gauche	442	14	10	94IH-002N	94IH-002P
	Bandeau latéral de tablette droite	442	14	10	94IH-002Q	94IH-002S
	Fond de la tablette	540	462	16	94IH-002T	94IH-002V

Liste des débits cumulée

Quantité	Description	Longueur dimensions finies l (mm)	Largeur dimensions finies (mm)	Épaisseur dimensions finies (mm)	Numéro du plan	N° pièces
2	Côté du corps de meuble gauche , Côté du corps de meuble droite	812	600	19	94IH-005D, 94IH-005H	94IH-005G, 94IH-005K
1	Panneau inférieur	562	600	19	94IH-0059	94IH-005C
1	Dos du corps de meuble	801	578	8	94IH-005L	94IH-005M
1	Face de tiroir	45	558	19	94IH-005P	94IH-005Q
1	Face de tiroir	116	558	19	94IH-005N	94IH-005O
4	Bandeau latéral de tablette gauche, Bandeau latéral de tablette droite	442	14	10	94IH-002N, 94IH-002Q, 94IH-002N, 94IH-002Q	94IH-0052, 94IH-0055, 94IH-002P, 94IH-002S
2	Fond de la tablette	540	462	16	94IH-002T, 94IH-002T	94IH-0058, 94IH-002V

Liste de débits en m²

Description	Épaisseur dimensions finies (mm)	Surface dimension finie (m ²)
Côté du corps de meuble gauche , Côté du corps de meuble droite, Panneau inférieur	19	1,312
Dos du corps de meuble	8	0,463
Face de tiroir	19	0,09
Bandeau latéral de tablette gauche, Bandeau latéral de tablette droite	10	0,025
Fond de la tablette	16	0,499

Aperçu de l'usinage

Élément de la face système de produits	Côté du corps de meuble gauche Par* le bas avant	Côté du corps de meuble droite Par* le bas avant
MOVENTO Tablette coulissante avec face Tablette coulissante 40 kg Longueur nominale = 500 mm	732 59 *(a)	732 59 *(a)
MOVENTO Tablette coulissante avec face Tablette coulissante 70 kg Longueur nominale = 500 mm	58.5 59 *(a)	58.5 59 *(a)

* jusqu'à la 1ère position de vissage du schéma de perçage

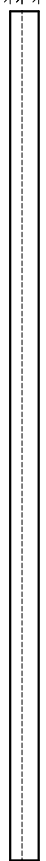
*(a) Écart au niveau des coulisses corps de meuble : MOVENTO, TANDEM : jusqu'à 4 trous de fixation ; STANDARD : jusqu'à 2 trous de fixation

Conditions d'utilisation

Les contenus et les services de ce configurateur ont été élaborés avec le plus grand soin. Ils sont actualisés en permanence en fonction de l'évolution constante de nos produits afin d'assurer l'exactitude des informations et des descriptions fournies. Cependant, la société Julius Blum GmbH ne peut pas garantir l'actualité, l'absence d'erreurs, l'exactitude, la précision, l'exhaustivité ou les écarts des contenus et services de ce site Internet. Les données et recommandations du configurateur figurant sur ce site Internet sont indiquées sous réserves. Toute action en responsabilité contre la société Julius Blum GmbH relative à d'éventuels dommages résultant de recommandations du configurateur ou dus à l'utilisation ou à la non-utilisation des contenus et services offerts, ou encore l'utilisation d'informations erronée ou incomplètes, est expressément exclue. En conséquence, et en cas de doute ou pour toute question et d'autres informations, nous vous demandons pour éviter tout malentendu de prendre contact avant votre commande avec l'un de nos collaborateurs (info@blum.com), un concessionnaire Blum ou au autre expert pour nos produits avant de mettre en œuvre une solution proposée par le configurateur. Sous réserve de variantes de modèles, de construction ou d'erreurs de saisie.

A₁₁

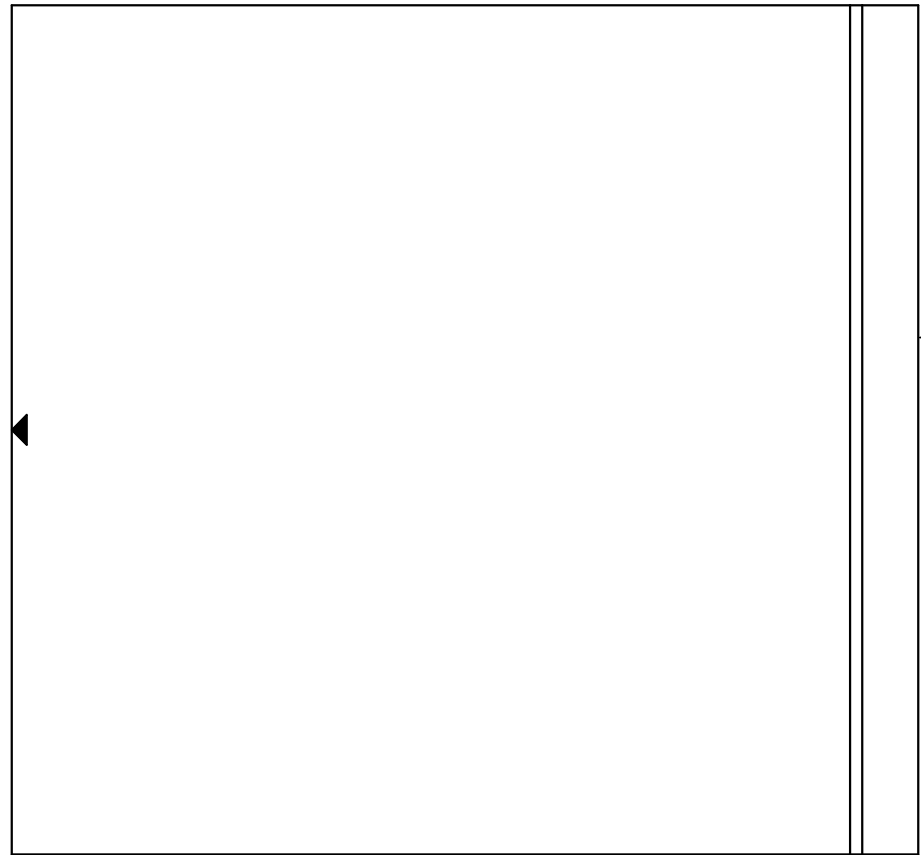
8



19

8


37

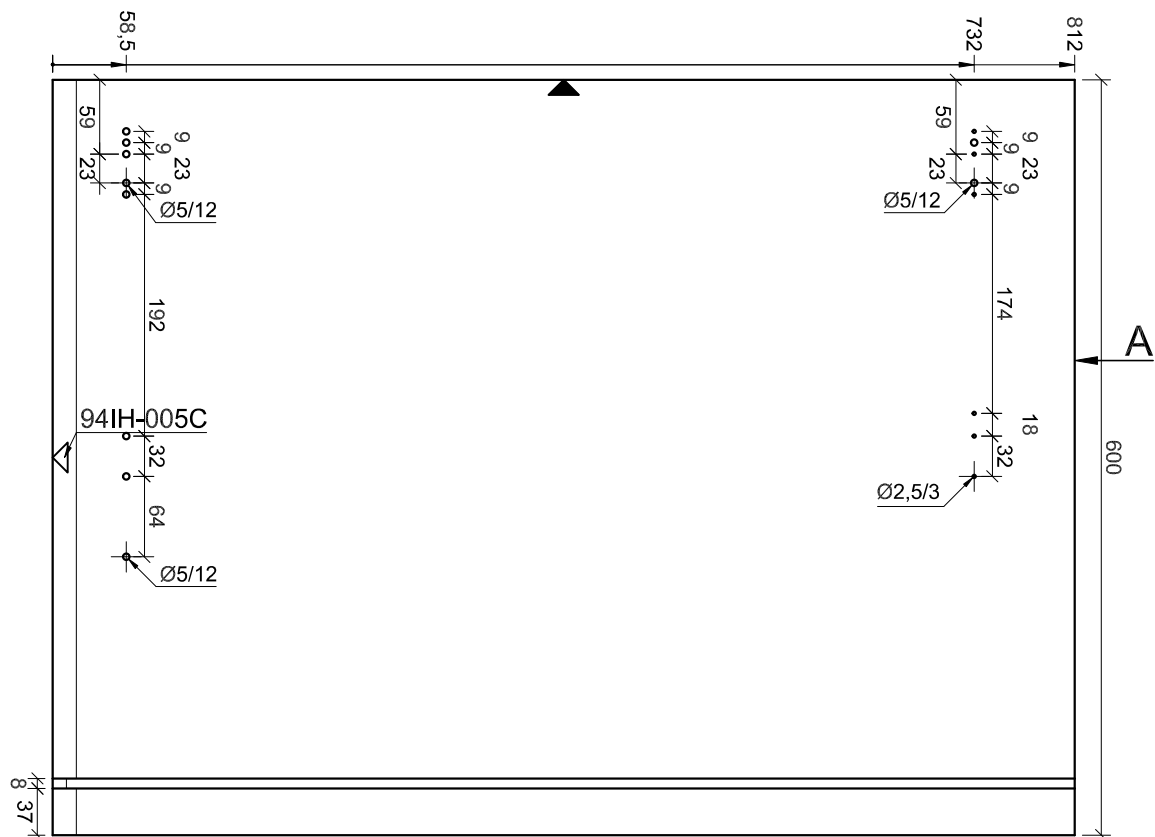
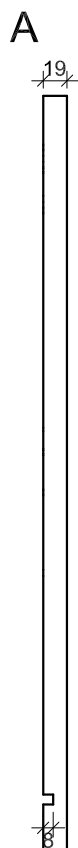





600

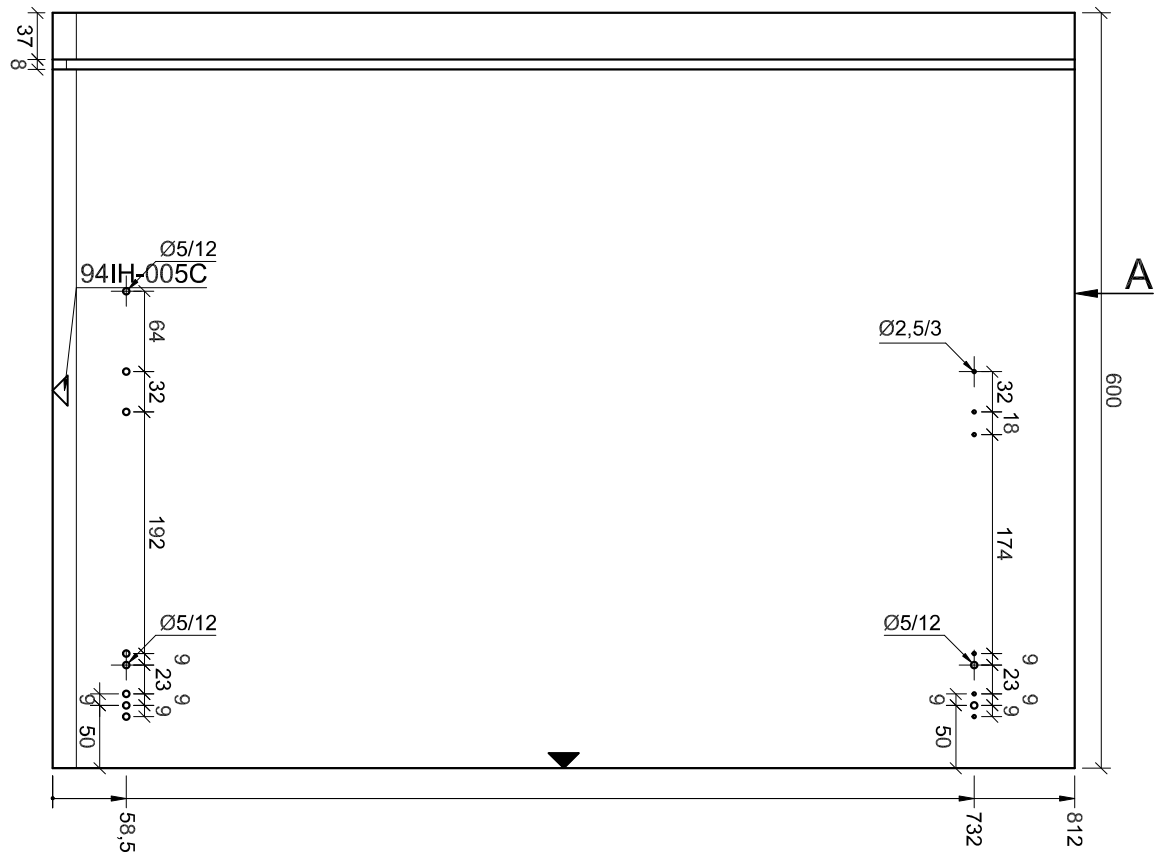
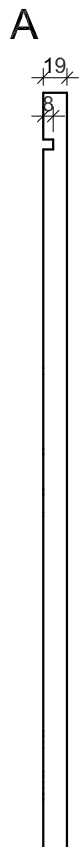
562

A

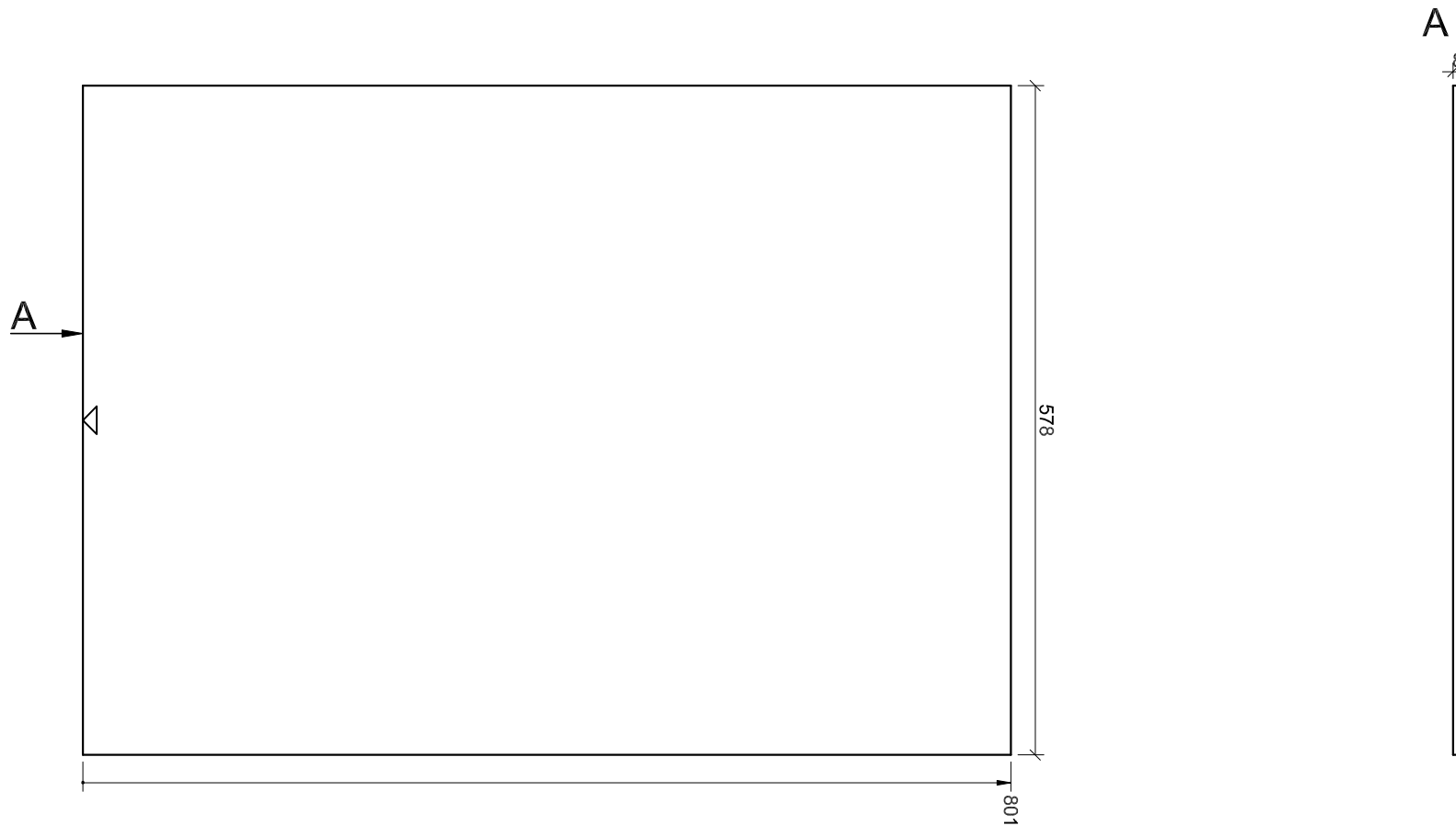
				Scale	Feuillet	Légende	Date
				1:5	1/9	<div style="display: flex; align-items: center;"> <div style="width: 10px; height: 10px; background-color: black; margin-right: 5px;"></div> Avant du corps de meuble </div>	2026-05-05
Projet	Corps de meuble	Numéro du plan	Quantité	Désignation	Créateur	<div style="display: flex; align-items: center;"> <div style="width: 10px; height: 10px; border-bottom: 1px solid black; margin-right: 5px;"></div> Corps de meuble inférieur </div>	
Nouveau projet	Caisson Imprimante	94IH-0059	1	Panneau inférieur	julien pujol		



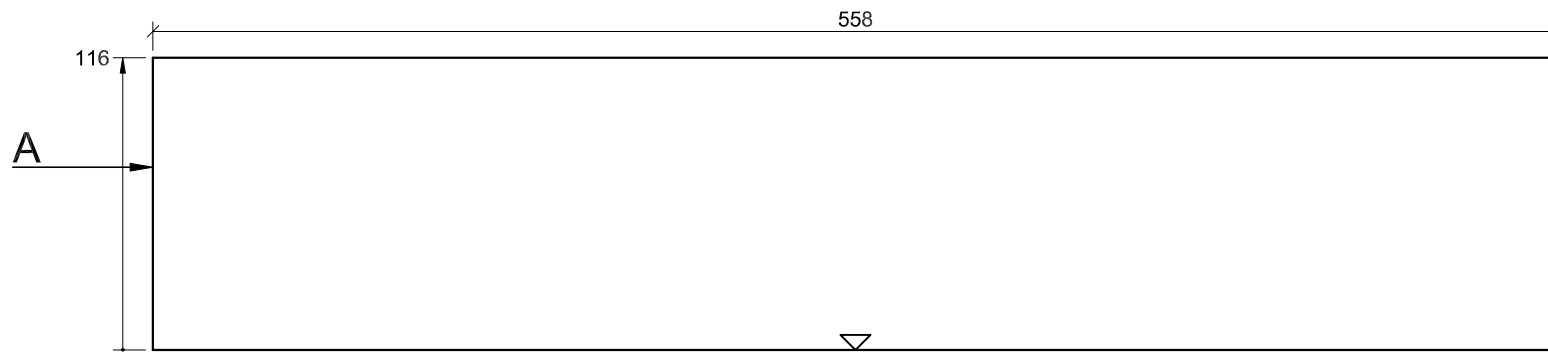
				Scale	Feuillet	Légende	Date
				1:6	2/9	 Avant du corps de meuble  Corps de meuble inférieur	2026-05-05
Projet	Corps de meuble	Numéro du plan	Quantité	Désignation	Créateur		
Nouveau projet	Caisson Imprimante	94IH-005D	1	Côté du corps de meuble gauche	julien pujol		




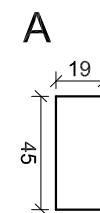
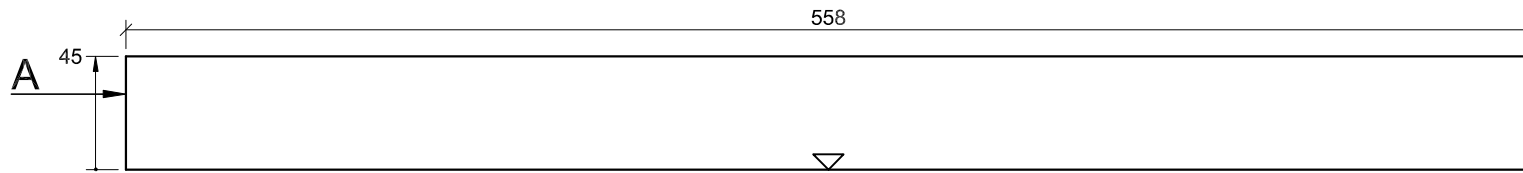
				Scale	Feuillet	Légende	Date
				1:6	3/9	Avant du corps de meuble Corps de meuble inférieur	2026-05-05
Projet	Corps de meuble	Numéro du plan	Quantité	Désignation	Créateur		
Nouveau projet	Caisson Imprimante	94IH-005H	1	Côté du corps de meuble droite	julien pujol		




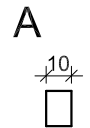
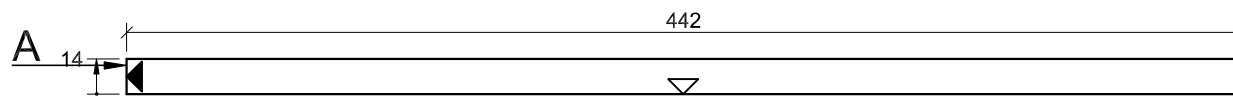
				Scale	Feuillet	Légende	Date
				1:6	4/9	<input checked="" type="checkbox"/> Avant du corps de meuble <input type="checkbox"/> Corps de meuble inférieur	2026-05-05
Projet	Corps de meuble	Numéro du plan	Quantité	Désignation	Créateur		
Nouveau projet	Caisson Imprimante	94IH-005L	1	Dos du corps de meuble	julien pujol		




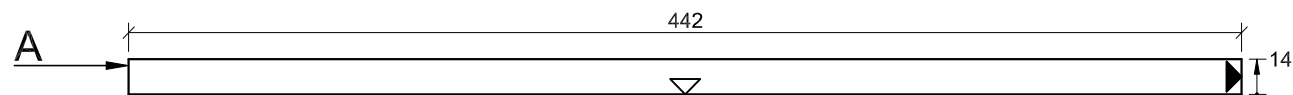
				Scale	Feuillet	Légende	Date
				1:3	5/9	<div style="display: flex; align-items: center;"> <div style="width: 10px; height: 10px; background-color: black; margin-right: 5px;"></div> Avant du corps de meuble </div>	2026-05-05
Projet	Corps de meuble	Numéro du plan	Quantité	Désignation	Créateur	<div style="display: flex; align-items: center;"> <div style="width: 10px; height: 10px; border-bottom: 1px solid black; margin-right: 5px;"></div> Corps de meuble inférieur </div>	
Nouveau projet	Caisson Imprimante	94IH-005N	1	Face de tiroir	julien pujol		




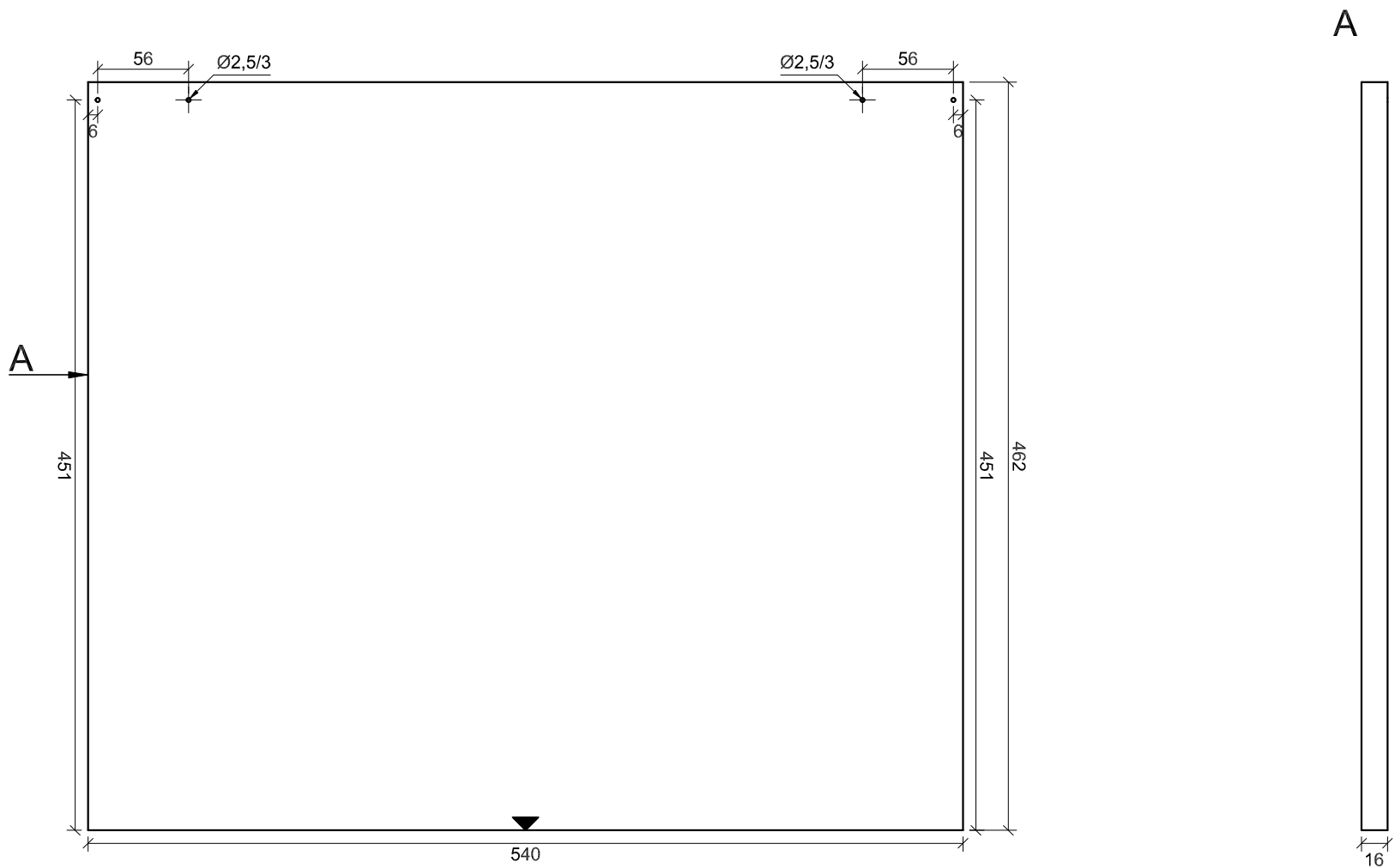
				Scale	Feuillet	Légende	Date
				1:3	6/9	<input checked="" type="checkbox"/> Avant du corps de meuble <input type="checkbox"/> Corps de meuble inférieur	2026-05-05
Projet	Corps de meuble	Numéro du plan	Quantité	Désignation	Créateur	<input type="checkbox"/> Corps de meuble inférieur	
Nouveau projet	Caisson Imprimante	94IH-005P	1	Face de tiroir	julien pujol		



				Scale	Feuillet	Légende	Date
				1:3	7/9	<div style="display: flex; align-items: center;"> <div style="width: 15px; height: 15px; background-color: black; margin-right: 5px;"></div> Avant du corps de meuble </div>	2026-05-05
Projet	Corps de meuble	Numéro du plan	Quantité	Désignation	Créateur	<div style="display: flex; align-items: center;"> <div style="width: 15px; height: 15px; border-bottom: 1px solid black; margin-right: 5px;"></div> Corps de meuble inférieur </div>	
Nouveau projet	Caisson Imprimante	94IH-002N	2	Bandeau latéral de tablette gauche	julien pujol		



				Scale	Feuillet	Légende	Date
				1:3	8/9	<div style="display: flex; align-items: center;"> <div style="width: 15px; height: 15px; background-color: black; margin-right: 5px;"></div> Avant du corps de meuble </div>	2026-05-05
Projet	Corps de meuble	Numéro du plan	Quantité	Désignation	Créateur	<div style="display: flex; align-items: center;"> <div style="width: 15px; height: 15px; border-bottom: 1px solid black; margin-right: 5px;"></div> Corps de meuble inférieur </div>	
Nouveau projet	Caisson Imprimante	94IH-002Q	2	Bandeau latéral de tablette droite	julien pujol		



				Scale	Feuillet	Légende	Date
				1:4	9/9	<div style="display: flex; align-items: center;"> <div style="width: 10px; height: 10px; background-color: black; margin-right: 5px;"></div> Avant du corps de meuble </div>	2026-05-05
Projet	Corps de meuble	Numéro du plan	Quantité	Désignation	Créateur	<div style="display: flex; align-items: center;"> <div style="width: 10px; height: 10px; border: 1px solid black; margin-right: 5px;"></div> Corps de meuble inférieur </div>	
Nouveau projet	Caisson Imprimante	94IH-002T	2	Fond de la tablette	julien pujol		