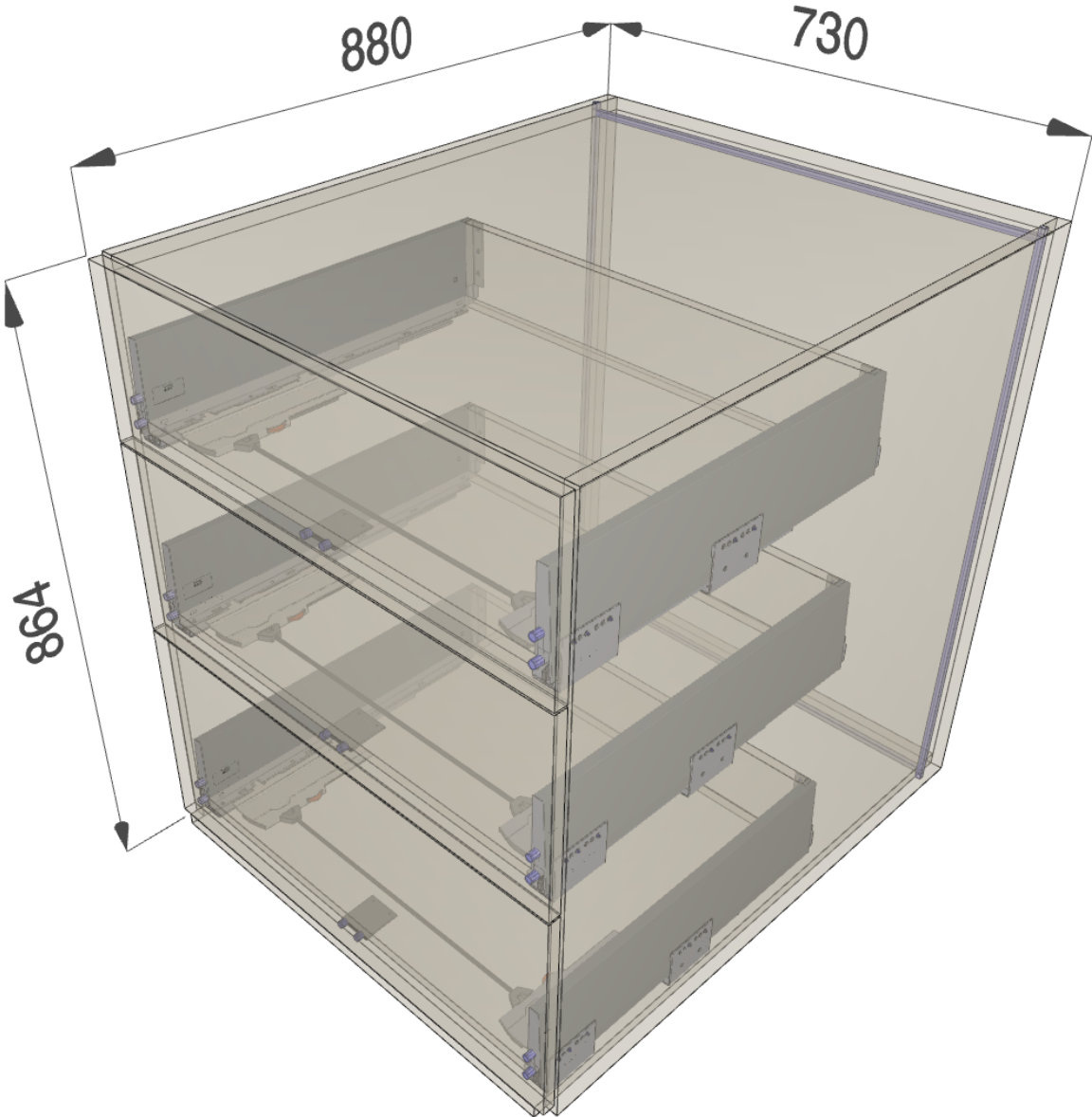


4.1.6









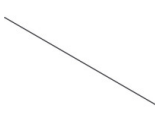


Détails d'application






- Type de corps de meuble: standard
- Système de planification: FREE
- Hauteur du corps de meuble: 864 mm
- Largeur du corps de meuble: 730 mm
- Profondeur du corps de meuble: 880 mm
- Largeur intérieure du corps de meuble: 694 mm
- Profondeur intérieure du corps de meuble: 835 mm
- Épaisseur du côté gauche: 18 mm
- Épaisseur du côté droite: 18 mm
- Épaisseur du panneau supérieur: 18 mm
- Épaisseur du fond inférieur: 18 mm
- Jeu supérieur: 3 mm
- Jeu entre les faces: 3 mm
- Jeu inférieur: 1 mm
- Jeu latéral gauche: 3 mm
- Joint latéral droite: 3 mm
- Construction dos: grooved

Aperçu de l'application

Position	Élément	Unité fonctionnelle
3	Systèmes BOX	MERIVOBX Gris indium mat Tiroir / Bloc-tiroir Hauteur K Sans organisation 40 kg Longueur nominale = 550 mm
2	Systèmes BOX	MERIVOBX Gris indium mat Tiroir / Bloc-tiroir Hauteur K Sans organisation 40 kg Longueur nominale = 550 mm
1	Systèmes BOX	MERIVOBX Gris indium mat Tiroir / Bloc-tiroir Hauteur K Sans organisation 40 kg Longueur nominale = 550 mm

Liste d'articles







Quantité	Code article	Référence	Description	Couleur / Surface	
Corps de meuble: 4.1.6 Unité fonctionnelle: MERIVOBX Gris indium mat Tiroir / Bloc-tiroir Hauteur K Sans organisation 40 kg Longueur nominale = 550 mm Position: 3					
	1	06123749	450.5501B	Coulisse corps de meuble MERIVOBX, 40 kg, LN=550 mm, droite + gauche	Zingué
	1	01883751	470K5502S	Côté MERIVOBX, hauteur K (129 mm), LN=550 mm, droite + gauche	Gris indium mat
	2	08852615	ZF4.10I2	MERIVOBX attache-façade en bas, sans outil avec INSERTA	Zingué
	1	09307399	ZB4K000S	MERIVOBX adaptateur dos bois, hauteur K (146 mm), droite + gauche	Gris indium mat
	1	05586120	T60H4540	Set (Unité TIP-ON BLUMOTION + Entraîneur + Adaptateur), pour MERIVOBX, L3 (15-40 kg), LN=350-600 mm, Poids total du coulissant=15-40 kg, droite + gauche	R7037 Gris poussière
	1	06448980	Z96.10E1	TANDEMBOX/LÉGRABOX/MERIVOBX stabilisation fond/face, EXPANDO	R7037 Gris poussière
	1	02101757	T60.1125W	Axe de synchronisation TIP-ON BLUMOTION, Longueur=1125 mm, LÉGRABOX / MERIVOBX / MOVENTO / TANDEMBOX, à recouper	gris
Corps de meuble: 4.1.6 Unité fonctionnelle: MERIVOBX Gris indium mat Tiroir / Bloc-tiroir Hauteur K Sans organisation 40 kg Longueur nominale = 550 mm Position: 2					
	1	06123749	450.5501B	Coulisse corps de meuble MERIVOBX, 40 kg, LN=550 mm, droite + gauche	Zingué
	1	01883751	470K5502S	Côté MERIVOBX, hauteur K (129 mm), LN=550 mm, droite + gauche	Gris indium mat


	2	08852615	ZF4.10I2	MERIVOBX attach-façade en bas, sans outil avec INSERTA	Zingué
	1	09307399	ZB4K000S	MERIVOBX adaptateur dos bois, hauteur K (146 mm), droite + gauche	Gris indium mat
	1	05586120	T60H4540	Set (Unité TIP-ON BLUMOTION + Entraîneur + Adaptateur), pour MERIVOBX, L3 (15-40 kg), LN=350-600 mm, Poids total du coulissant=15-40 kg, droite + gauche	R7037 Gris poussière
	1	06448980	Z96.10E1	TANDEMBOX/LÉGRABOX/MERIVOBX stabilisation fond/face, EXPANDO	R7037 Gris poussière
	1	02101757	T60.1125W	Axe de synchronisation TIP-ON BLUMOTION, Longueur=1125 mm, LÉGRABOX / MERIVOBX / MOVENTO / TANDEMBOX, à recouper	gris

Corps de meuble: 4.1.6








Unité fonctionnelle: MERIVOBX | Gris indium mat | Tiroir / Bloc-tiroir | Hauteur K | Sans organisation | 40 kg | Longueur nominale = 550 mm

Position: 1

	1	06123749	450.5501B	Coulisse corps de meuble MERIVOBX, 40 kg, LN=550 mm, droite + gauche	Zingué
	1	01883751	470K5502S	Côté MERIVOBX, hauteur K (129 mm), LN=550 mm, droite + gauche	Gris indium mat
	2	08852615	ZF4.10I2	MERIVOBX attach-façade en bas, sans outil avec INSERTA	Zingué
	1	09307399	ZB4K000S	MERIVOBX adaptateur dos bois, hauteur K (146 mm), droite + gauche	Gris indium mat
	1	05586120	T60H4540	Set (Unité TIP-ON BLUMOTION + Entraîneur + Adaptateur), pour MERIVOBX, L3 (15-40 kg), LN=350-600 mm, Poids total du coulissant=15-40 kg, droite + gauche	R7037 Gris poussière
	1	06448980	Z96.10E1	TANDEMBOX/LÉGRABOX/MERIVOBX stabilisation fond/face, EXPANDO	R7037 Gris poussière

	1	02101757	T60.1125W	Axe de synchronisation TIP-ON BLUMOTION, Longueur=1125 mm, LÉGRABOX / MERIVOBX / MOVENTO / TANDEMBOX, à recouper	gris
---	---	----------	-----------	--	------

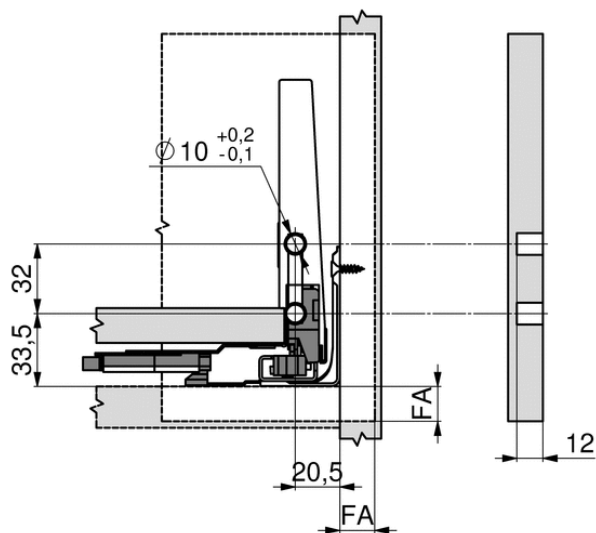
Liste d'articles cumulée

	Quantité	Code article	Référence	Description	Couleur / Surface
	3	06123749	450.5501B	Coulisse corps de meuble MERIVOBX, 40 kg, LN=550 mm, droite + gauche	Zingué
	3	01883751	470K5502S	Côté MERIVOBX, hauteur K (129 mm), LN=550 mm, droite + gauche	Gris indium mat
	6	08852615	ZF4.10I2	MERIVOBX attache-façade en bas, sans outil avec INSERTA	Zingué
	3	09307399	ZB4K000S	MERIVOBX adaptateur dos bois, hauteur K (146 mm), droite + gauche	Gris indium mat
	3	05586120	T60H4540	Set (Unité TIP-ON BLUMOTION + Entraîneur + Adaptateur), pour MERIVOBX, L3 (15-40 kg), LN=350-600 mm, Poids total du coulissant=15-40 kg, droite + gauche	R7037 Gris poussière
	3	06448980	Z96.10E1	TANDEMBOX/LÉGRABOX/MERIVOBX stabilisation fond/face, EXPANDO	R7037 Gris poussière
	3	02101757	T60.1125W	Axe de synchronisation TIP-ON BLUMOTION, Longueur=1125 mm, LÉGRABOX / MERIVOBX / MOVENTO / TANDEMBOX, à recouper	gris

Informations de planification

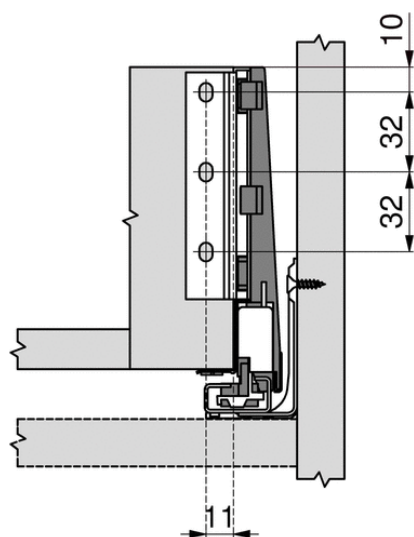
MERIVOBX | Gris indium mat | Tiroir / Bloc-tiroir | Hauteur K | Sans organisation | 40 kg | Longueur nominale = 550 mm

Cotes de perçage face pour montage INSERTA



Cotes en mm

Cotes de montage du dos



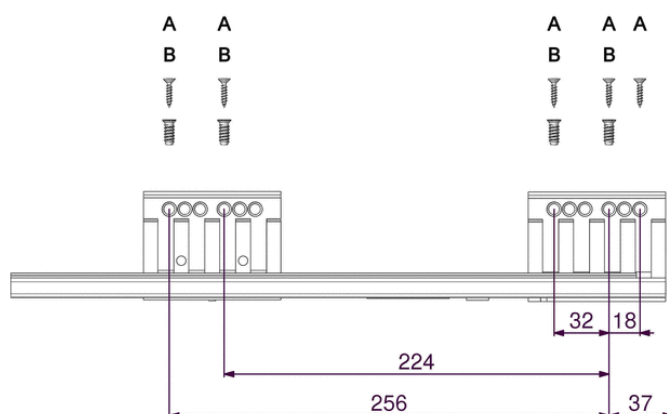
Cotes en mm

Position de vissage des coulisses corps de meuble

MERIVOBX - NL550 - 40 kg

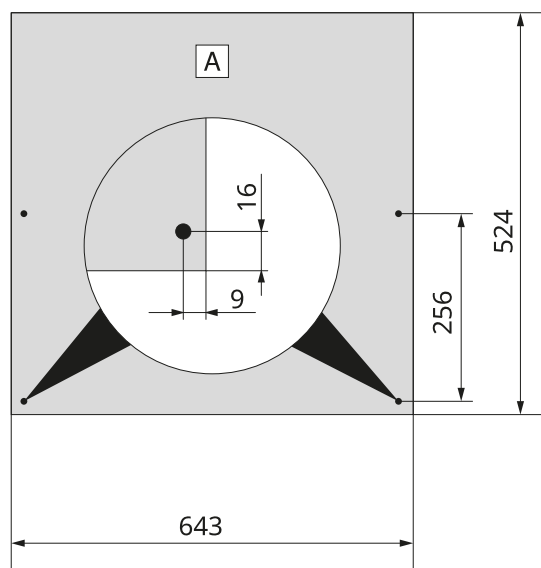
A: 4mm x 15mm B: 661.1450.HG

Cotes en mm



Débords pour panneaux agglo 16 mm

1/3



[A] = Fond

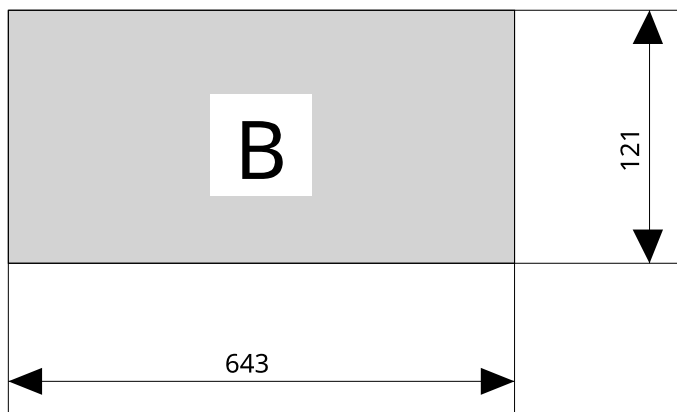
Largeur du fond de tiroir: 643

Position de perçage du fond de tiroir: 256

Profondeur du fond de tiroir: 524

Cotes en mm

2/3



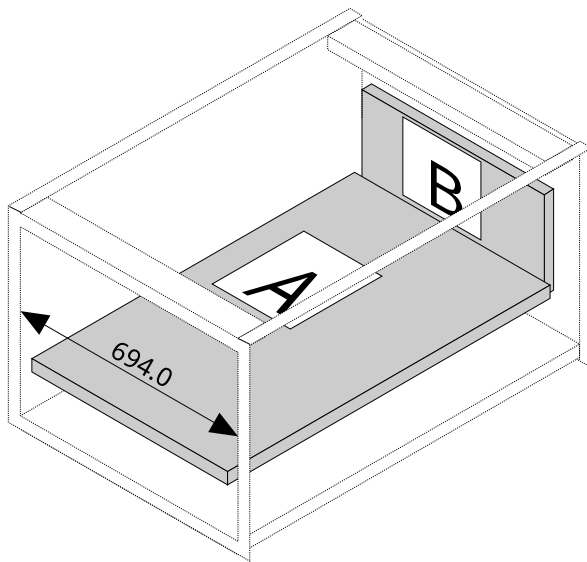
[B] = Dos

Hauteur du dos bois: 121

Largeur du dos bois: 643

Cotes en mm

3/3



[A] = Fond

[B] = Dos

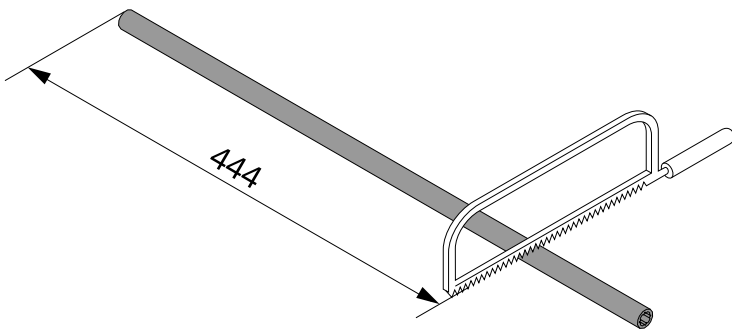
Largeur intérieure du corps de meuble: 694.0

Cotes en mm

Synchronisation TIP-ON BLUMOTION

Débits axe de synchronisation

Cotes en mm

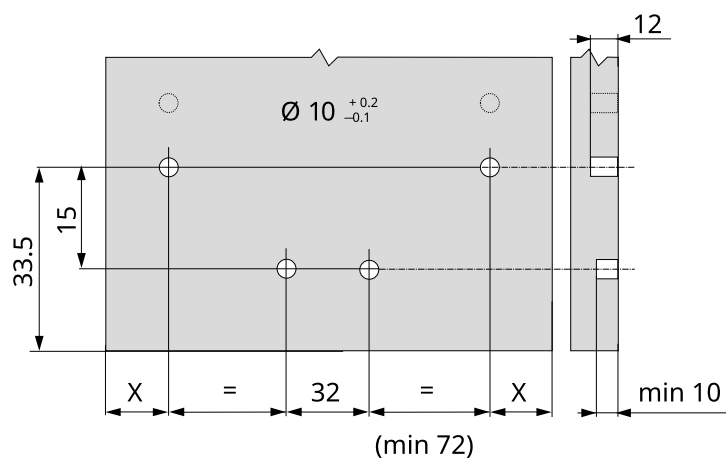


Stabilisateur fond/face

1/2

Position de perçage de l'attache-façade
(1er perçage): 33.5

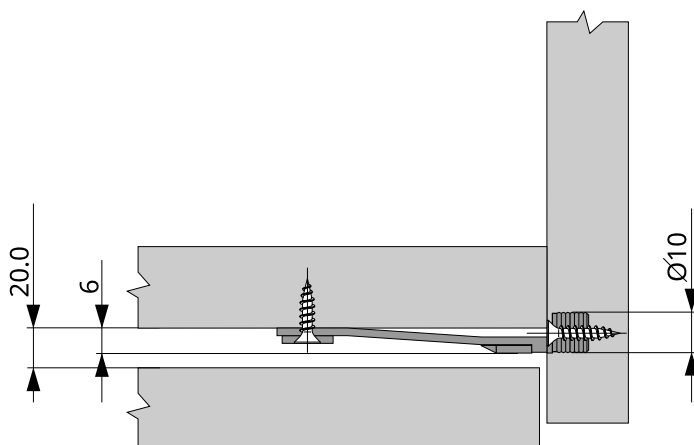
Cotes en mm



2/2

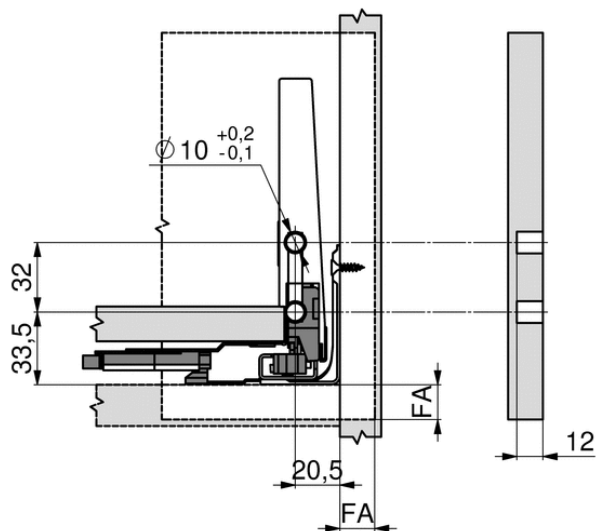
Cote de montage de la hauteur sous la coulisse corps
de meuble: 20.0

Cotes en mm



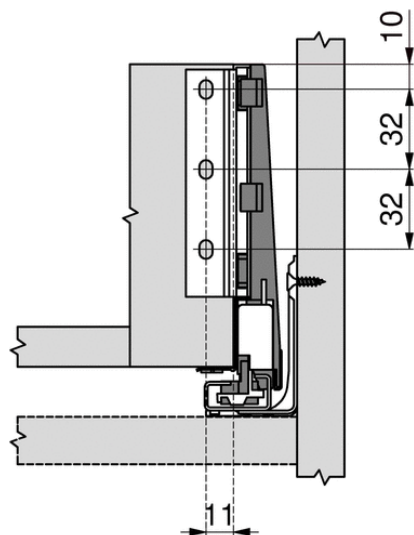
MERIVOBX | Gris indium mat | Tiroir / Bloc-tiroir | Hauteur K | Sans organisation | 40 kg | Longueur nominale = 550 mm

Cotes de perçage face pour montage INSERTA



Cotes en mm

Cotes de montage du dos



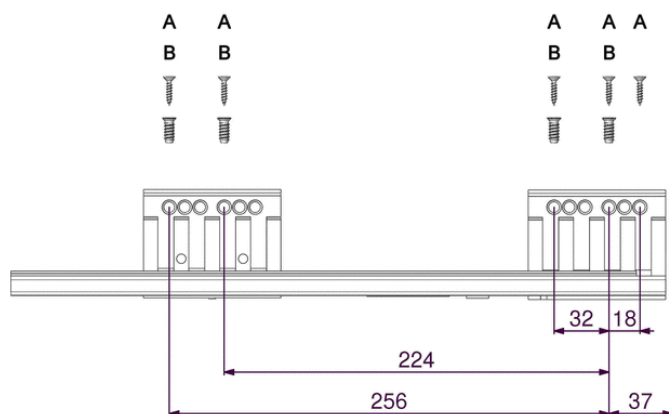
Cotes en mm

Position de vissage des coulisses corps de meuble

MERIVOBX - NL550 - 40 kg

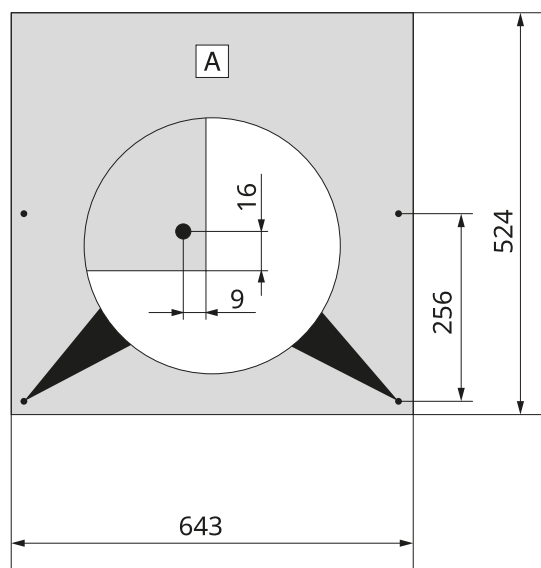
A: 4mm x 15mm B: 661.1450.HG

Cotes en mm



Débords pour panneaux agglo 16 mm

1/3



[A] = Fond

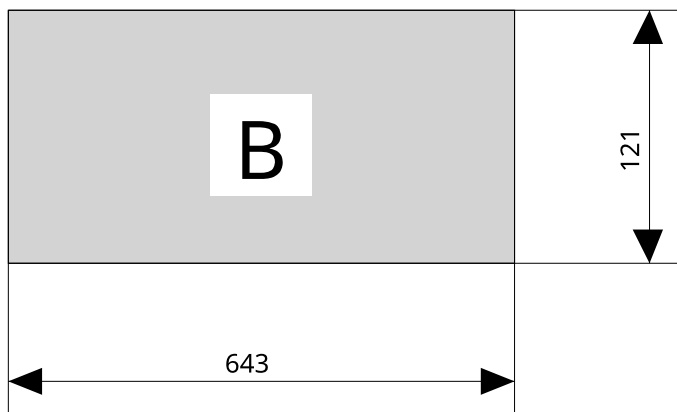
Largeur du fond de tiroir: 643

Position de perçage du fond de tiroir: 256

Profondeur du fond de tiroir: 524

Cotes en mm

2/3

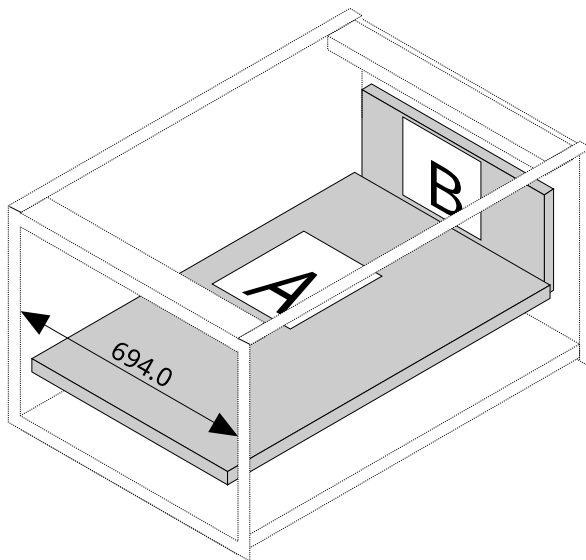


[B] = Dos

Hauteur du dos bois: 121
Largeur du dos bois: 643

Cotes en mm

3/3



[A] = Fond

[B] = Dos

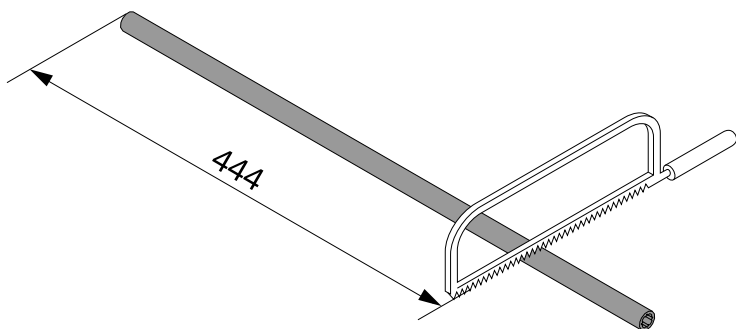
Largeur intérieure du corps de meuble: 694.0

Cotes en mm

Synchronisation TIP-ON BLUMOTION

Débits axe de synchronisation

Cotes en mm

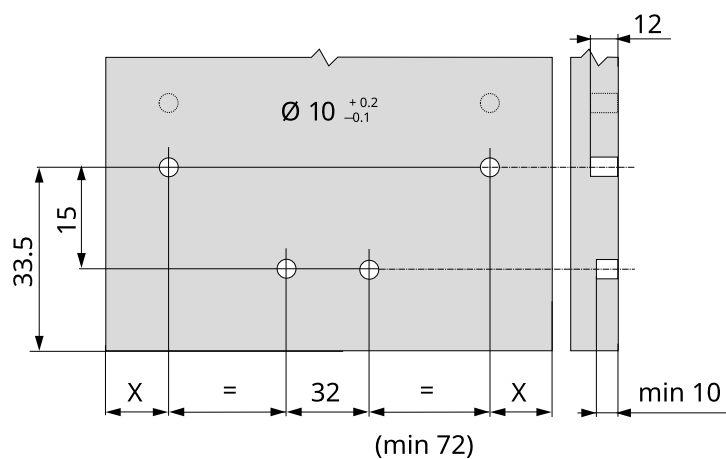


Stabilisateur fond/face

1/2

Position de perçage de l'attache-façade
(1er perçage): 33.5

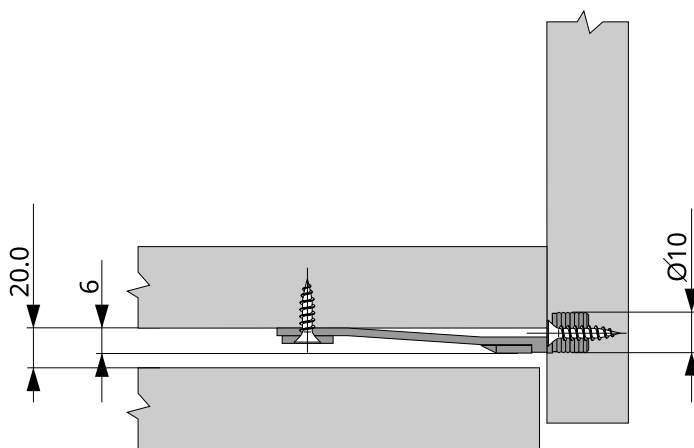
Cotes en mm



2/2

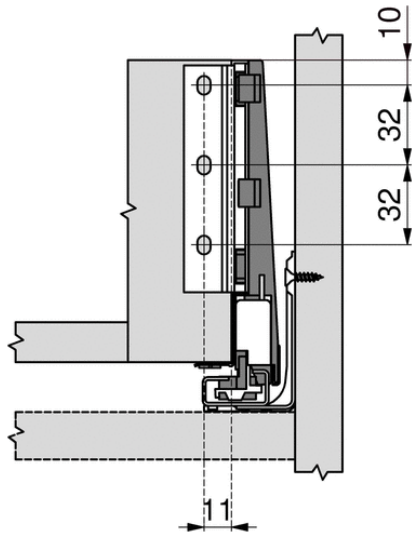
Cote de montage de la hauteur sous la coulisse corps
de meuble: 20.0

Cotes en mm



MERIVOBX | Gris indium mat | Tiroir / Bloc-tiroir | Hauteur K | Sans organisation | 40 kg | Longueur nominale = 550 mm

Cotes de montage du dos



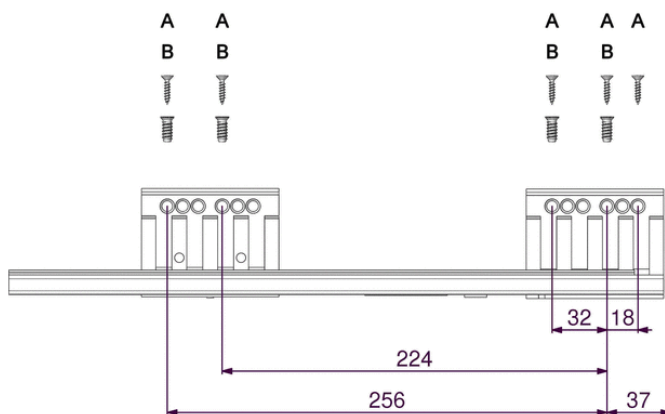
Cotes en mm

Position de vissage des coulisses corps de meuble

MERIVOBX - NL550 - 40 kg

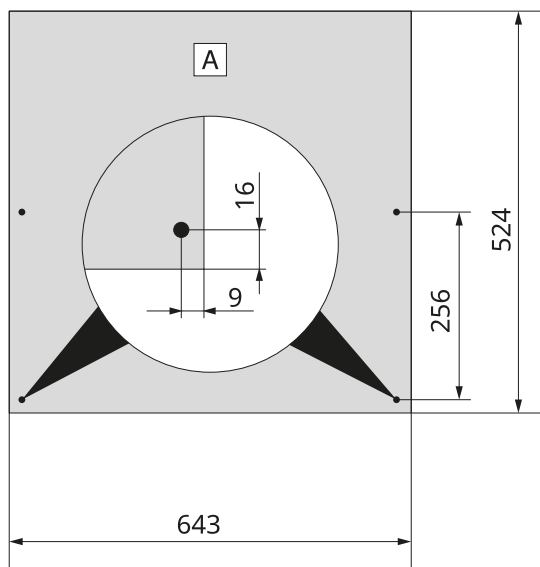
A: 4mm x 15mm B: 661.1450.HG

Cotes en mm



Débîts pour panneaux agglo 16 mm

1/3

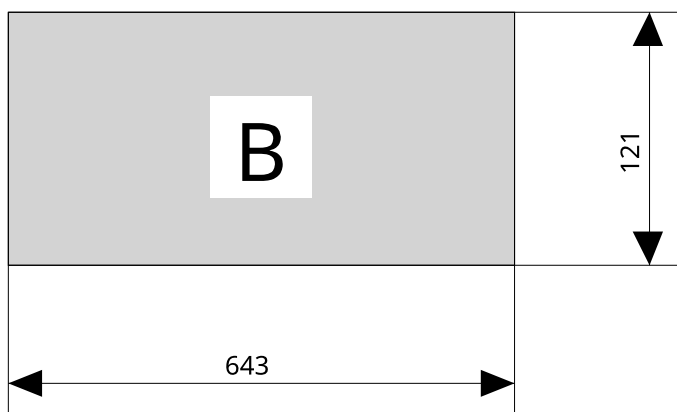


[A] = Fond

Largeur du fond de tiroir: 643
 Position de perçage du fond de tiroir: 256
 Profondeur du fond de tiroir: 524

Cotes en mm

2/3

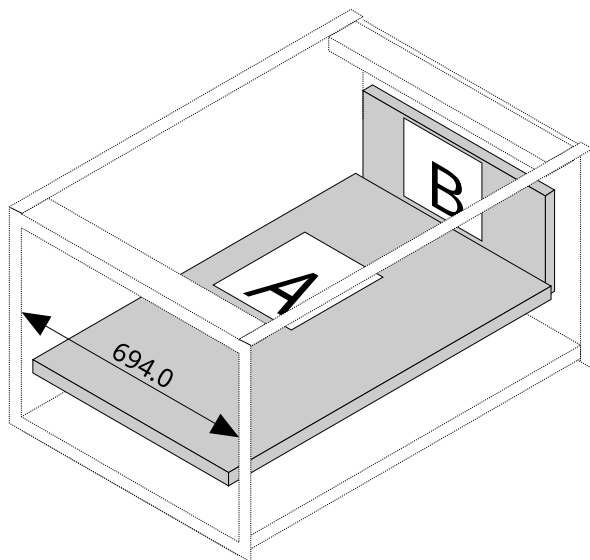


[B] = Dos

Hauteur du dos bois: 121
 Largeur du dos bois: 643

Cotes en mm

3/3



[A] = Fond

[B] = Dos

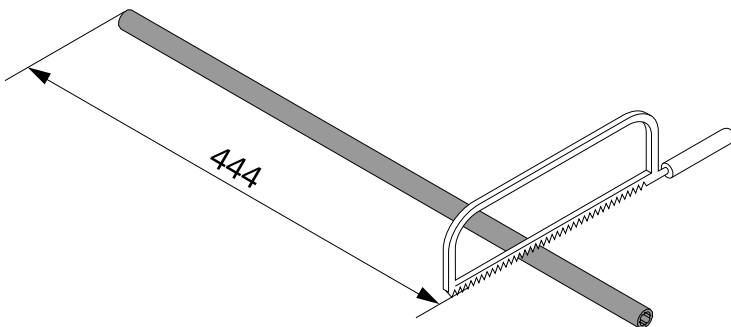
Largeur intérieure du corps de meuble: 694.0

Cotes en mm

Synchronisation TIP-ON BLUMOTION

Débits axe de synchronisation

Cotes en mm

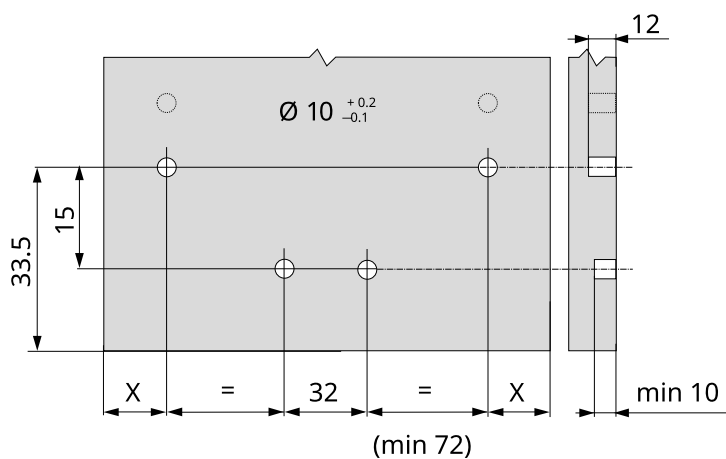


Stabilisateur fond/face

1/2

Position de perçage de l'attache-façade
(1er perçage): 33.5

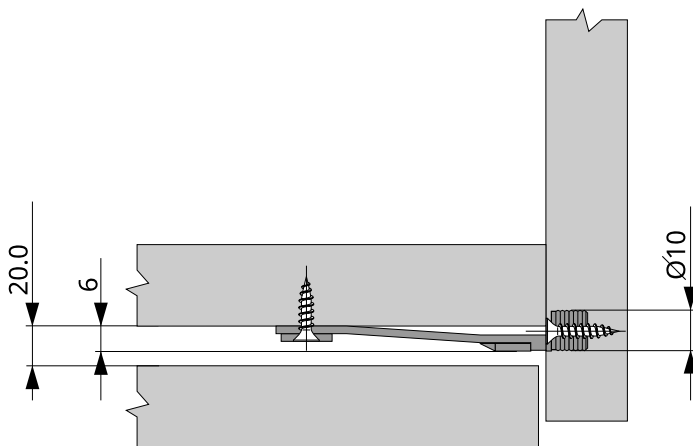
Cotes en mm



2/2

Cote de montage de la hauteur sous la coulisse corps
de meuble: 20.0

Cotes en mm



Débîts

Position	Description	Longueur dimensions finies l (mm)	Largeur dimensions finies (mm)	Épaisseur dimensions finies (mm)	Numéro du plan	N° pièces
Corps de meuble: 4.1.6						
	Côté du corps de meuble gauche	864	859,5	18	8QYE-008S	8QYE-008V
	Côté du corps de meuble droite	864	859,5	18	8QYE-008W	8QYE-008Z
	Panneau supérieur	694	859,5	18	8QYE-008K	8QYE-008N
	Panneau inférieur	694	880	18	8QYE-008O	8QYE-008R
1	Dos du corps de meuble	844	710	8	8QYE-0090	8QYE-0091
3	Face de tiroir	232	724	18	8QYE-0092	8QYE-0093
2	Face de tiroir	280	724	18	8QYE-0094	8QYE-0095
1	Face de tiroir	324	724	18	8QYE-0096	8QYE-0097
Corps de meuble: 4.1.6 Unité fonctionnelle: MERIVOBX Gris indium mat Tiroir / Bloc-tiroir Hauteur K Sans organisation 40 kg Longueur nominale = 550 mm Position: 3						
	Dos du tiroir	643	121	16	8QYE-002Q	8QYE-008G
	Fond du tiroir	643	524	16	8QYE-002T	8QYE-008J
Corps de meuble: 4.1.6 Unité fonctionnelle: MERIVOBX Gris indium mat Tiroir / Bloc-tiroir Hauteur K Sans organisation 40 kg Longueur nominale = 550 mm Position: 2						
	Dos du tiroir	643	121	16	8QYE-002Q	8QYE-005M
	Fond du tiroir	643	524	16	8QYE-002T	8QYE-005P
Corps de meuble: 4.1.6 Unité fonctionnelle: MERIVOBX Gris indium mat Tiroir / Bloc-tiroir Hauteur K Sans organisation 40 kg Longueur nominale = 550 mm Position: 1						
	Dos du tiroir	643	121	16	8QYE-002Q	8QYE-002S
	Fond du tiroir	643	524	16	8QYE-002T	8QYE-002V

Liste des débits cumulée

Quantité	Description	Longueur dimensions finies l (mm)	Largeur dimensions finies (mm)	Épaisseur dimensions finies (mm)	Numéro du plan	N° pièces
2	Côté du corps de meuble gauche , Côté du corps de meuble droite	864	859,5	18	8QYE-008S, 8QYE-008W	8QYE-008V, 8QYE-008Z
1	Panneau supérieur	694	859,5	18	8QYE-008K	8QYE-008N
1	Panneau inférieur	694	880	18	8QYE-008O	8QYE-008R
1	Dos du corps de meuble	844	710	8	8QYE-0090	8QYE-0091
1	Face de tiroir	280	724	18	8QYE-0094	8QYE-0095
1	Face de tiroir	232	724	18	8QYE-0092	8QYE-0093
1	Face de tiroir	324	724	18	8QYE-0096	8QYE-0097
3	Dos du tiroir	643	121	16	8QYE-002Q, 8QYE-002Q, 8QYE-002Q	8QYE-008G, 8QYE-005M, 8QYE-002S
3	Fond du tiroir	643	524	16	8QYE-002T, 8QYE-002T, 8QYE-002T	8QYE-008J, 8QYE-005P, 8QYE-002V

Liste de débits en m²

Description	Épaisseur dimensions finies (mm)	Surface dimension finie (m ²)
Côté du corps de meuble gauche , Côté du corps de meuble droite, Panneau supérieur, Panneau inférieur	18	2,692
Dos du corps de meuble	8	0,599
Face de tiroir	18	0,605
Dos du tiroir, Fond du tiroir	16	1,244

Aperçu de l'usinage

Position	Élément de la face système de produits	Hauteur de face	Face Par* le bas gauche droite			Côté du corps de meuble gauche Par* le bas avant		Côté du corps de meuble droite Par* le bas avant	
3	Face de tiroir MERIVOBX Gris indium mat Tiroir / Bloc-tiroir Hauteur K Sans organisation 40 kg Longueur nominale = 550 mm	232	33.5	-	35.5	683	37 *(a)	683	37 *(a)
			33.5	35.5	-				
2	Face de tiroir MERIVOBX Gris indium mat Tiroir / Bloc-tiroir Hauteur K Sans organisation 40 kg Longueur nominale = 550 mm	280	33.5	-	35.5	400	37 *(a)	400	37 *(a)
			33.5	35.5	-				
1	Face de tiroir MERIVOBX Gris indium mat Tiroir / Bloc-tiroir Hauteur K Sans organisation 40 kg Longueur nominale = 550 mm	324	33.5	-	35.5	73	37 *(a)	73	37 *(a)
			33.5	35.5	-				

* jusqu'à la 1ère position de vissage du schéma de perçage

*(a) Écart au niveau des coulisses corps de meuble : LÉGRABOX, TANDEMBOX : jusqu'à 3 trous de fixation ; METABOX : jusqu'à 2 trous de fixation

Conditions d'utilisation

Les contenus et les services de ce configurateur ont été élaborés avec le plus grand soin. Ils sont actualisés en permanence en fonction de l'évolution constante de nos produits afin d'assurer l'exactitude des informations et des descriptions fournies. Cependant, la société Julius Blum GmbH ne peut pas garantir l'actualité, l'absence d'erreurs, l'exactitude, la précision, l'exhaustivité ou les écarts des contenus et services de ce site Internet. Les données et recommandations du configurateur figurant sur ce site Internet sont indiquées sous réserves. Toute action en responsabilité contre la société Julius Blum GmbH relative à d'éventuels dommages résultant de recommandations du configurateur ou dus à l'utilisation ou à la non-utilisation des contenus et services offerts, ou encore l'utilisation d'informations erronée ou incomplètes, est expressément exclue. En conséquence, et en cas de doute ou pour toute question et d'autres informations, nous vous demandons pour éviter tout malentendu de prendre contact avant votre commande avec l'un de nos collaborateurs (info@blum.com), un concessionnaire Blum ou au autre expert pour nos produits avant de mettre en œuvre une solution proposée par le configurateur. Sous réserve de variantes de modèles, de construction ou d'erreurs de saisie.

A

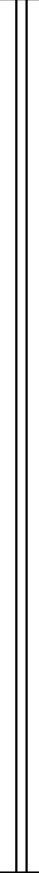
8



18

8

37



694

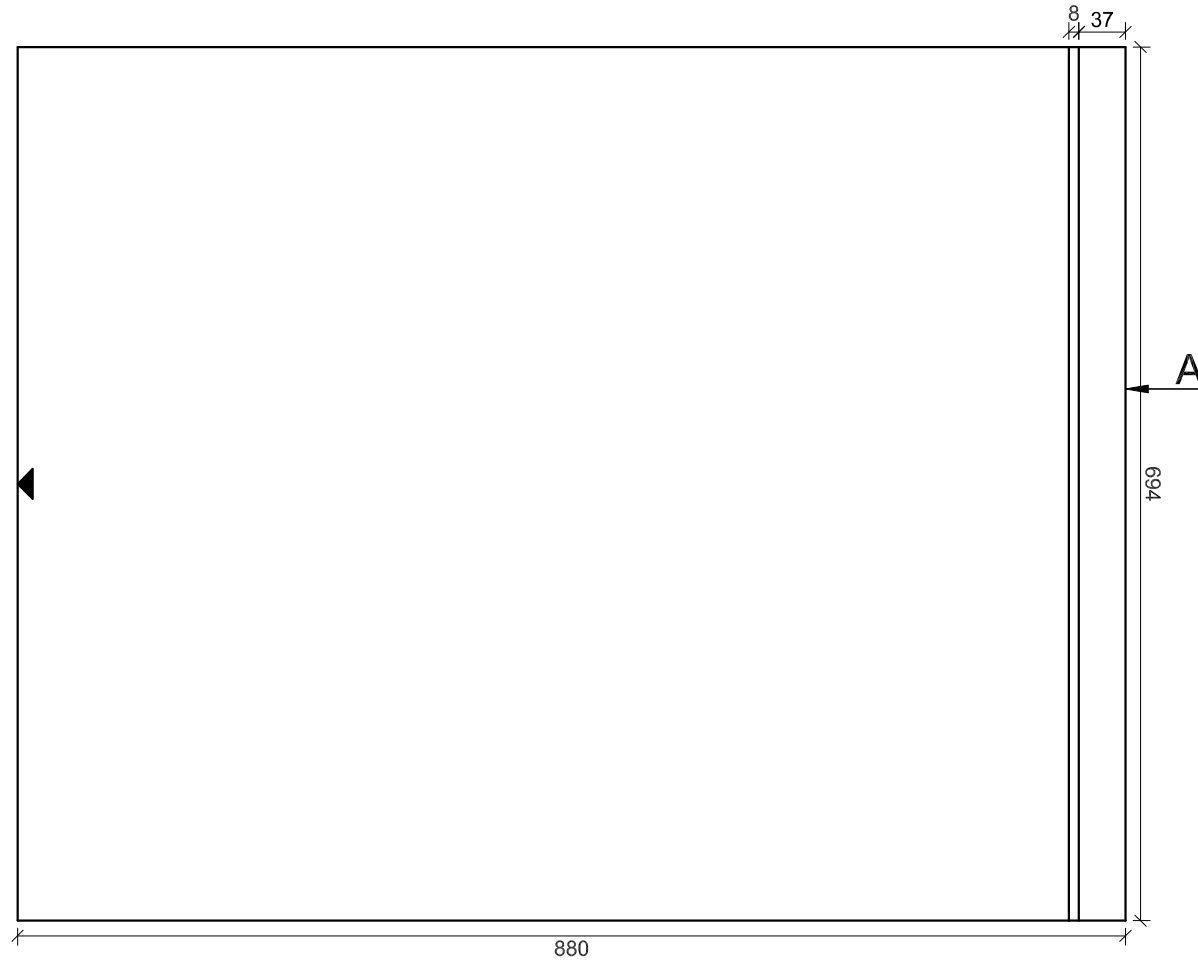
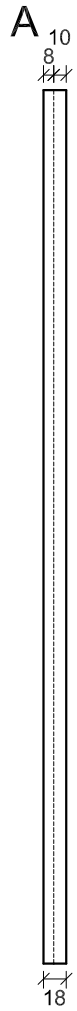
A




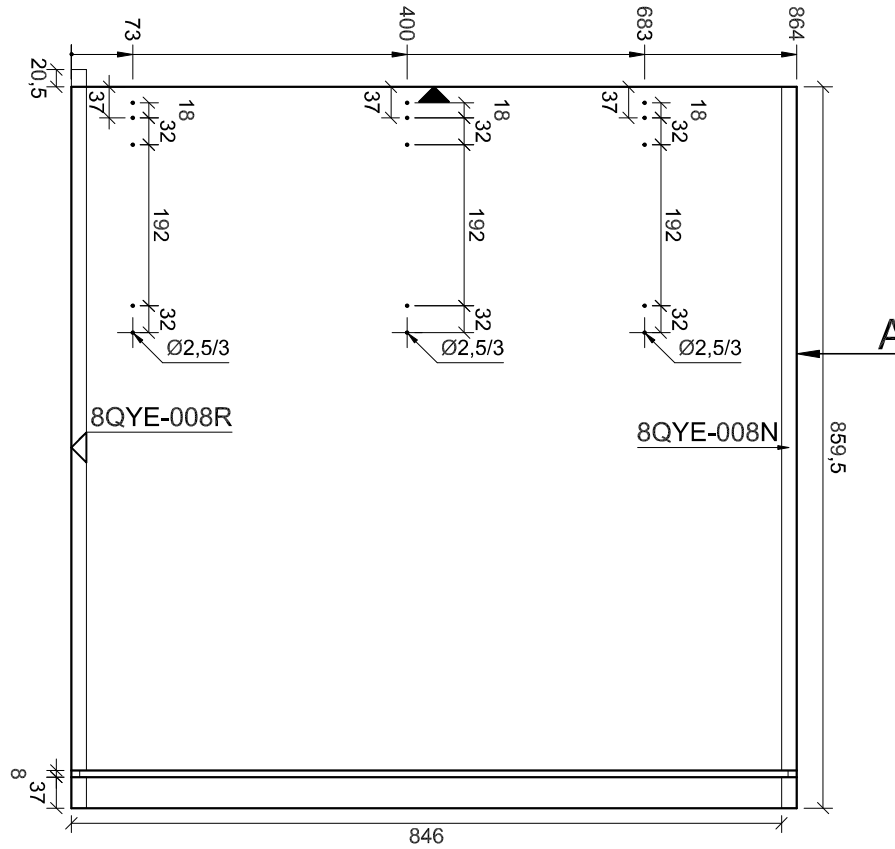
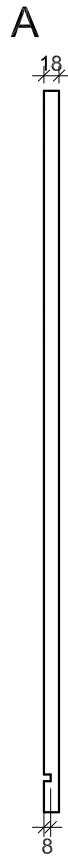
859,5




				Scale	Feuillet	Légende	Date
				1:6	1/10	<div style="display: flex; align-items: center;"> <div style="width: 10px; height: 10px; background-color: black; margin-right: 5px;"></div> Avant du corps de meuble </div>	2026-04-23
Projet	Corps de meuble	Numéro du plan	Quantité	Désignation	Créateur	<div style="display: flex; align-items: center;"> <div style="width: 10px; height: 10px; border: 1px solid black; margin-right: 5px;"></div> Corps de meuble inférieur </div>	
Nouveau projet	4.1.6	8QYE-008K	1	Panneau supérieur	julien pujol		

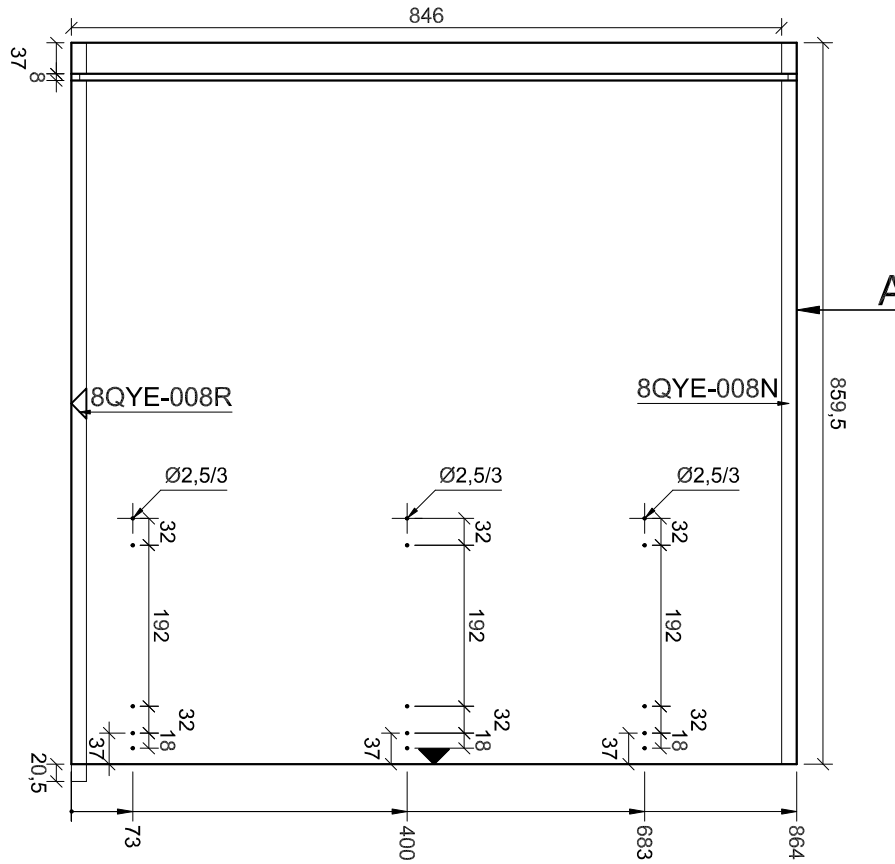
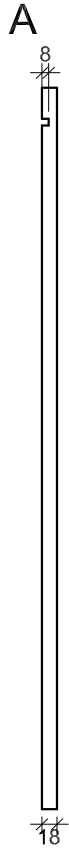




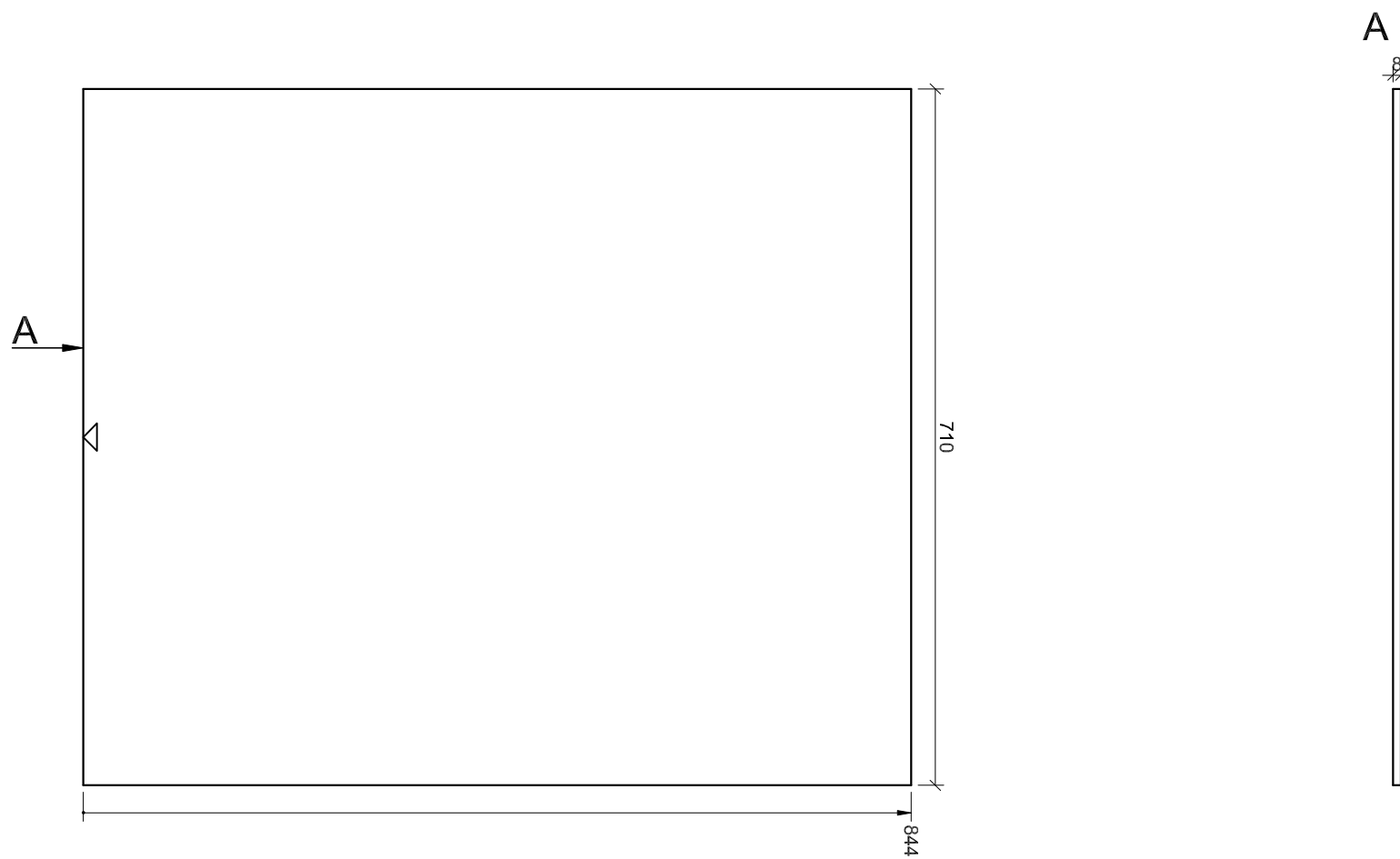
				Scale	Feuillet	Légende	Date
				1:6	2/10	<div style="display: flex; align-items: center;"> <div style="width: 10px; height: 10px; background-color: black; margin-right: 5px;"></div> Avant du corps de meuble </div>	2026-04-23
Projet	Corps de meuble	Numéro du plan	Quantité	Désignation	Créateur	<div style="display: flex; align-items: center;"> <div style="width: 10px; height: 10px; border: 1px solid black; margin-right: 5px;"></div> Corps de meuble inférieur </div>	
Nouveau projet	4.1.6	8QYE-0080	1	Panneau inférieur	julien pujol		



				Scale	Feuillet	Légende	Date
				1:9	3/10	 Avant du corps de meuble  Corps de meuble inférieur	2026-04-23
Projet	Corps de meuble	Numéro du plan	Quantité	Désignation	Créateur		
Nouveau projet	4.1.6	8QYE-008S	1	Côté du corps de meuble gauche	julien pujol		

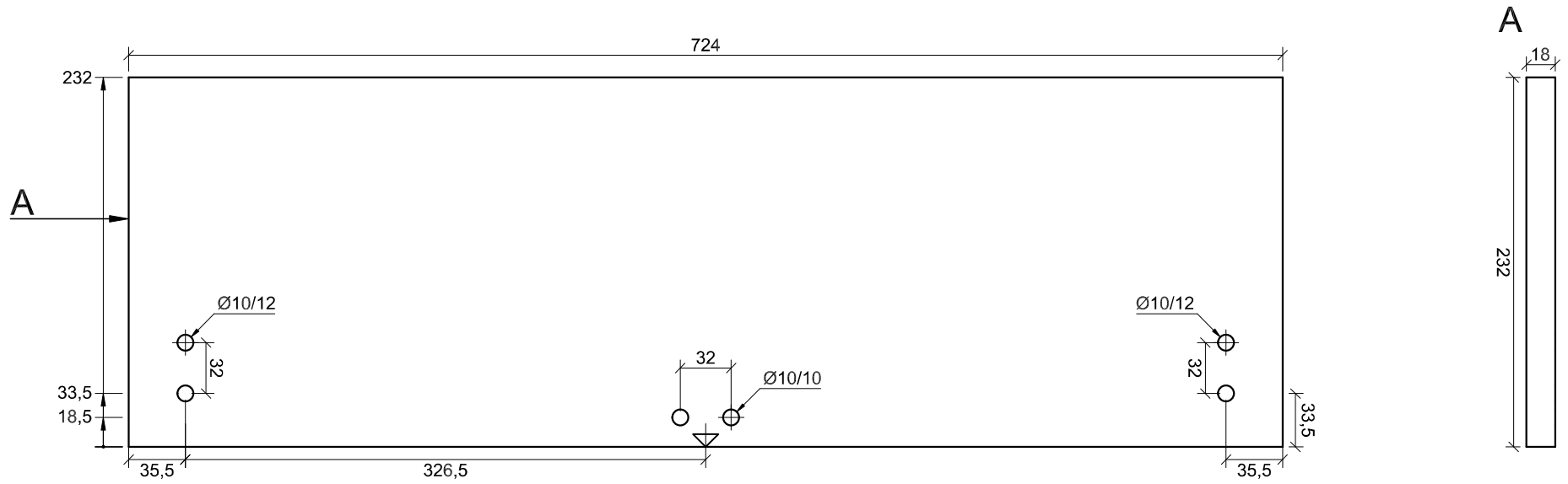



				Scale	Feuillet	Légende	Date
				1:9	4/10	<div style="display: flex; align-items: center;"> <div style="width: 10px; height: 10px; background-color: black; margin-right: 5px;"></div> Avant du corps de meuble </div>	2026-04-23
Projet	Corps de meuble	Numéro du plan	Quantité	Désignation	Créateur	<div style="display: flex; align-items: center;"> <div style="width: 10px; height: 10px; border: 1px solid black; margin-right: 5px;"></div> Corps de meuble inférieur </div>	
Nouveau projet	4.1.6	8QYE-008W	1	Côté du corps de meuble droite	julien pujol		

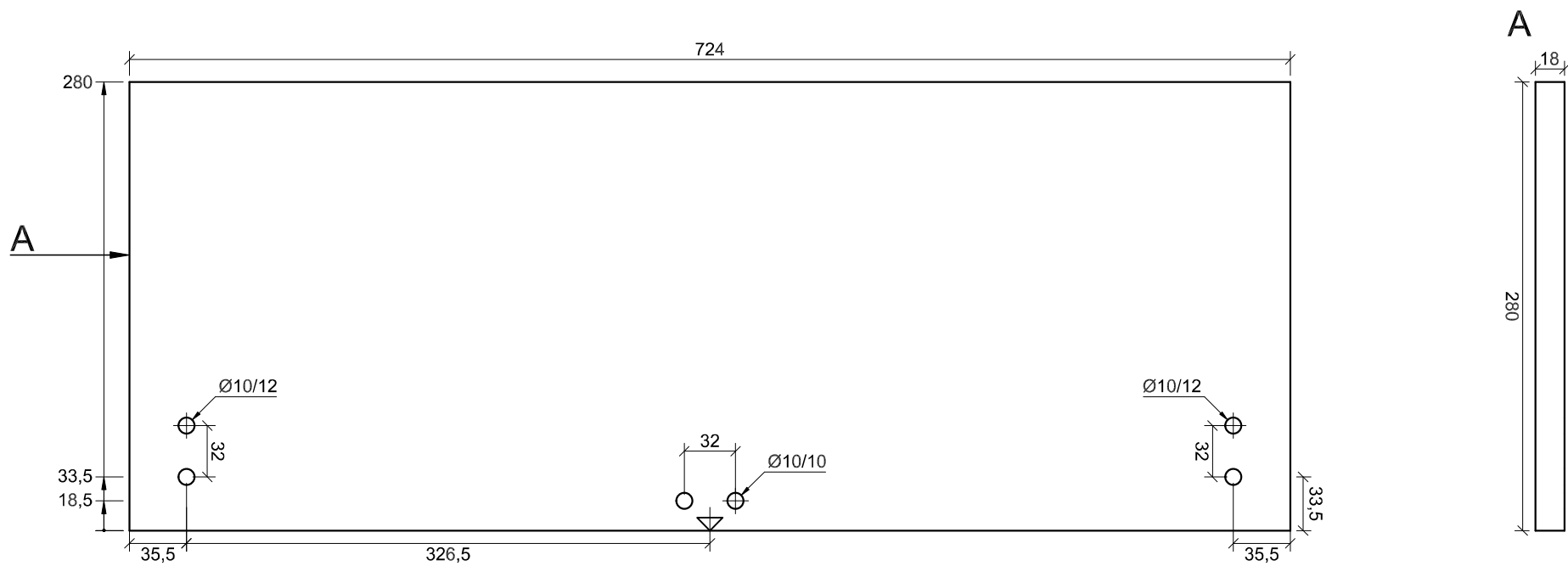



				Scale	Feuillet	Légende	Date
				1:7	5/10	<input checked="" type="checkbox"/> Avant du corps de meuble <input type="checkbox"/> Corps de meuble inférieur	2026-04-23
Projet	Corps de meuble	Numéro du plan	Quantité	Désignation	Créateur		
Nouveau projet	4.1.6	8QYE-0090	1	Dos du corps de meuble	julien pujol		

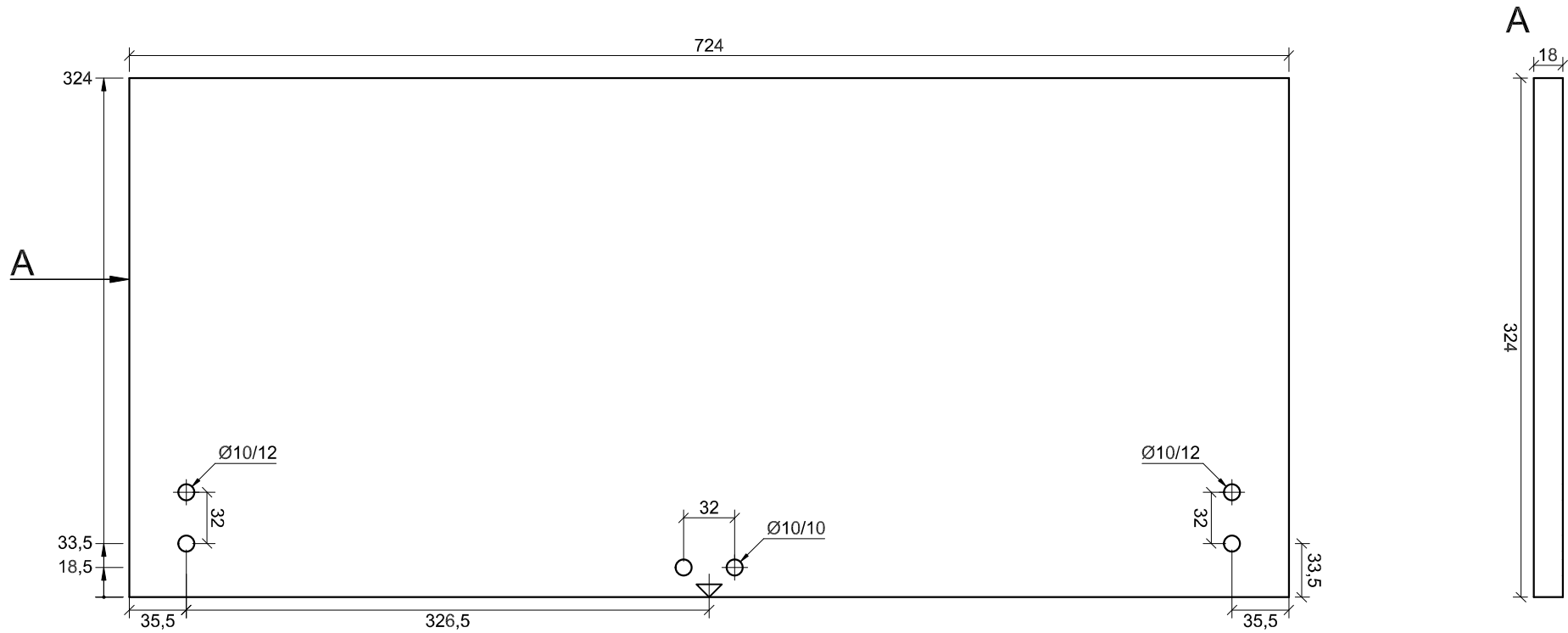





				Scale	Feuillet	Légende	Date
				1:4	6/10	<div style="display: flex; align-items: center;"> <div style="width: 10px; height: 10px; background-color: black; margin-right: 5px;"></div> Avant du corps de meuble </div>	2026-04-23
Projet	Corps de meuble	Numéro du plan	Quantité	Désignation	Créateur	<div style="display: flex; align-items: center;"> <div style="width: 10px; height: 10px; border: 1px solid black; margin-right: 5px;"></div> Corps de meuble inférieur </div>	
Nouveau projet	4.1.6	8QYE-0092	1	Face de tiroir	julien pujol		




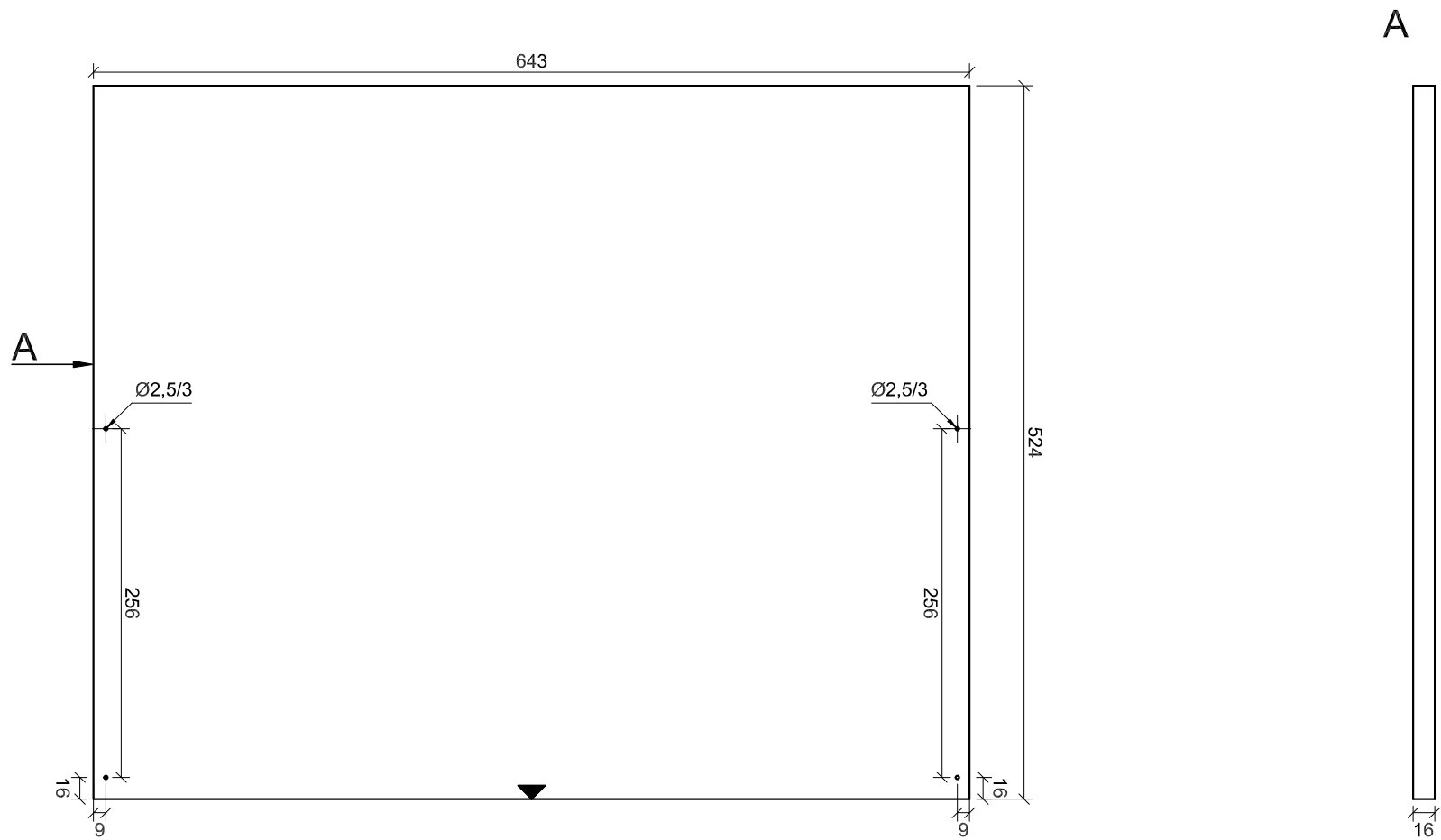
				Scale	Feuillet	Légende	Date
				1:4	7/10	<div style="display: flex; align-items: center;"> <div style="width: 10px; height: 10px; background-color: black; margin-right: 5px;"></div> Avant du corps de meuble </div>	2026-04-23
Projet	Corps de meuble	Numéro du plan	Quantité	Désignation	Créateur	<div style="display: flex; align-items: center;"> <div style="width: 10px; height: 10px; border: 1px solid black; margin-right: 5px;"></div> Corps de meuble inférieur </div>	
Nouveau projet	4.1.6	8QYE-0094	1	Face de tiroir	julien pujol		



				Scale	Feuillet	Légende	Date
				1:4	8/10	<div style="display: flex; align-items: center;"> <div style="width: 10px; height: 10px; background-color: black; margin-right: 5px;"></div> Avant du corps de meuble </div>	2026-04-23
Projet	Corps de meuble	Numéro du plan	Quantité	Désignation	Créateur	<div style="display: flex; align-items: center;"> <div style="width: 10px; height: 10px; border: 1px solid black; margin-right: 5px;"></div> Corps de meuble inférieur </div>	
Nouveau projet	4.1.6	8QYE-0096	1	Face de tiroir	julien pujol		



				Scale	Feuillet	Légende	Date
				1:4	9/10	<div style="display: flex; align-items: center;"> <div style="width: 15px; height: 15px; background-color: black; margin-right: 5px;"></div> Avant du corps de meuble </div>	2026-04-23
Projet	Corps de meuble	Numéro du plan	Quantité	Désignation	Créateur	<div style="display: flex; align-items: center;"> <div style="width: 15px; height: 15px; border-bottom: 1px solid black; margin-right: 5px;"></div> Corps de meuble inférieur </div>	
Nouveau projet	4.1.6	8QYE-002Q	3	Dos du tiroir	julien pujol		



				Scale	Feuillet	Légende	Date
				1:5	10/10	<div style="display: flex; align-items: center;"> <div style="width: 10px; height: 10px; background-color: black; margin-right: 5px;"></div> Avant du corps de meuble </div>	2026-04-23
Projet	Corps de meuble	Numéro du plan	Quantité	Désignation	Créateur	<div style="display: flex; align-items: center;"> <div style="width: 10px; height: 10px; border: 1px solid black; margin-right: 5px;"></div> Corps de meuble inférieur </div>	
Nouveau projet	4.1.6	8QYE-002T	3	Fond du tiroir	julien pujol		