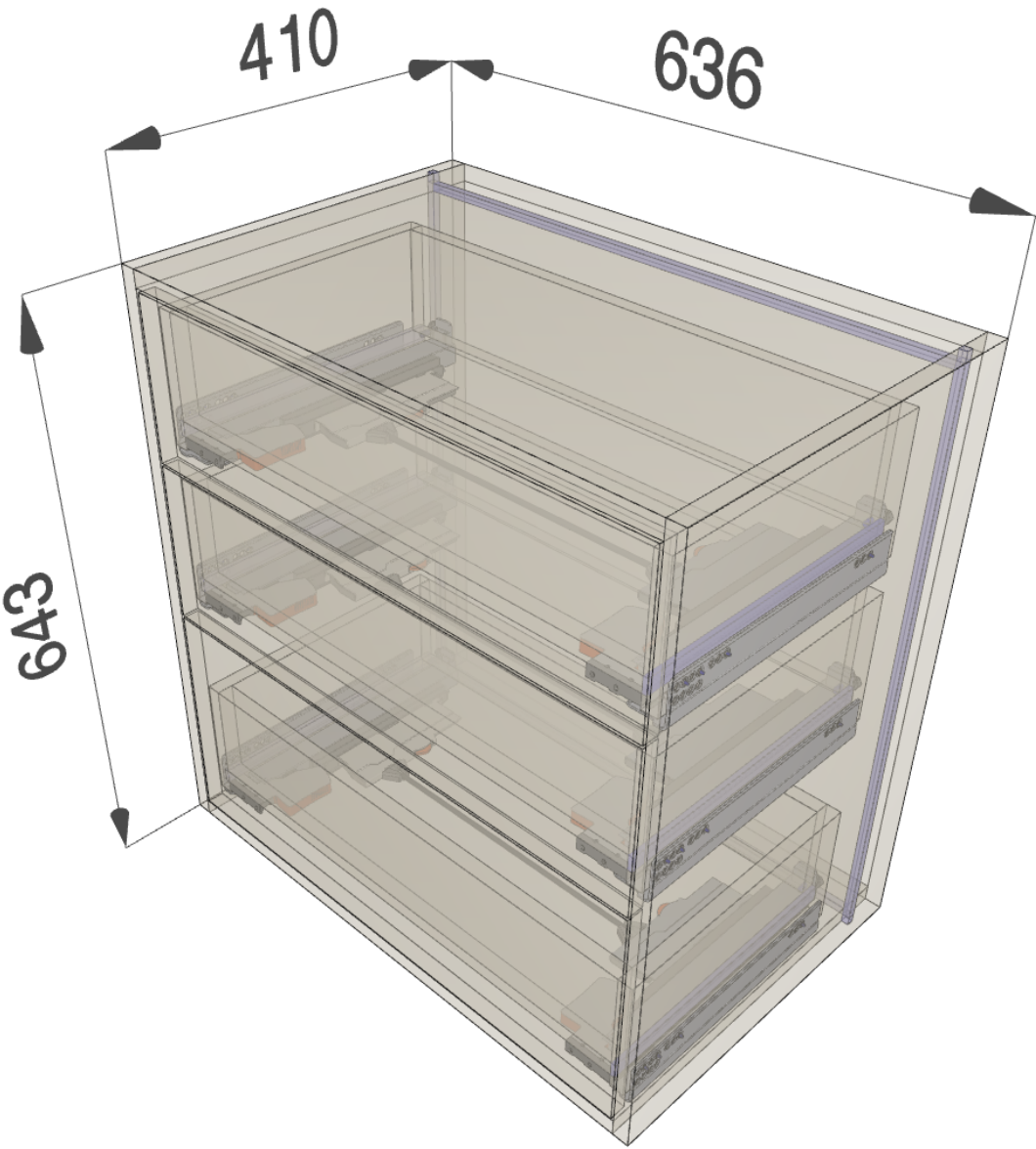


4.1.4












Détails d'application






- Type de corps de meuble: standard
- Système de planification: FREE
- Hauteur du corps de meuble: 643 mm
- Largeur du corps de meuble: 636 mm
- Profondeur du corps de meuble: 410 mm
- Largeur intérieure du corps de meuble: 600 mm
- Profondeur intérieure du corps de meuble: 365 mm
- Épaisseur du côté gauche: 18 mm
- Épaisseur du côté droite: 18 mm
- Épaisseur du panneau supérieur: 18 mm
- Épaisseur du fond inférieur: 18 mm
- Jeu supérieur: 3 mm
- Jeu entre les faces: 3 mm
- Jeu inférieur: 1 mm
- Jeu latéral gauche: 3 mm
- Joint latéral droite: 3 mm
- Construction dos: grooved

Aperçu de l'application

Position	Élément	Unité fonctionnelle
3	Systèmes BOX	MERIVOBX Gris indium mat Tiroir / Bloc-tiroir Hauteur M Sans organisation 40 kg Longueur nominale = 300 mm
2	Systèmes BOX	MERIVOBX Gris indium mat Tiroir / Bloc-tiroir Hauteur M Sans organisation 40 kg Longueur nominale = 300 mm
1	Systèmes BOX	MERIVOBX Gris indium mat Tiroir / Bloc-tiroir Hauteur K Sans organisation 40 kg Longueur nominale = 300 mm

Liste d'articles







Quantité	Code article	Référence	Description	Couleur / Surface	
Corps de meuble: 4.1.4 Unité fonctionnelle: MERIVOBX Gris indium mat Tiroir / Bloc-tiroir Hauteur M Sans organisation 40 kg Longueur nominale = 300 mm Position: 3					
	1	06148310	450.3001B	Coulisse corps de meuble MERIVOBX, 40 kg, LN=300 mm, droite + gauche	Zingué
	1	07068314	470M3002S	Côté MERIVOBX, hauteur M (91 mm), LN=300 mm, droite + gauche	Gris indium mat
	2	08852615	ZF4.10I2	MERIVOBX attache-façade en bas, sans outil avec INSERTA	Zingué
	1	01291222	ZB4M000S	MERIVOBX adaptateur dos bois, hauteur M (108 mm), droite + gauche	Gris indium mat
	1	05146382	T60H4140	Set (Unité TIP-ON BLUMOTION + Entraîneur + Adaptateur), pour MERIVOBX, S1 (10-20 kg), LN=270-300 mm, Poids total du coulissant=10-20 kg, droite + gauche	R7035 gris clair
	1	06448980	Z96.10E1	TANDEMBOX/LÉGRABOX/MERIVOBX stabilisation fond/face, EXPANDO	R7037 Gris poussière
	1	02101757	T60.1125W	Axe de synchronisation TIP-ON BLUMOTION, Longueur=1125 mm, LÉGRABOX / MERIVOBX / MOVENTO / TANDEMBOX, à recouper	gris
Corps de meuble: 4.1.4 Unité fonctionnelle: MERIVOBX Gris indium mat Tiroir / Bloc-tiroir Hauteur M Sans organisation 40 kg Longueur nominale = 300 mm Position: 2					
	1	06148310	450.3001B	Coulisse corps de meuble MERIVOBX, 40 kg, LN=300 mm, droite + gauche	Zingué
	1	07068314	470M3002S	Côté MERIVOBX, hauteur M (91 mm), LN=300 mm, droite + gauche	Gris indium mat

	2	08852615	ZF4.10I2	MERIVOBX attaché-façade en bas, sans outil avec INSERTA	Zingué
	1	01291222	ZB4M000S	MERIVOBX adaptateur dos bois, hauteur M (108 mm), droite + gauche	Gris indium mat
	1	05146382	T60H4140	Set (Unité TIP-ON BLUMOTION + Entraîneur + Adaptateur), pour MERIVOBX, S1 (10-20 kg), LN=270-300 mm, Poids total du coulissant=10-20 kg, droite + gauche	R7035 gris clair
	1	06448980	Z96.10E1	TANDEMBOX/LÉGRABOX/MERIVOBX stabilisation fond/face, EXPANDO	R7037 Gris poussière
	1	02101757	T60.1125W	Axe de synchronisation TIP-ON BLUMOTION, Longueur=1125 mm, LÉGRABOX / MERIVOBX / MOVENTO / TANDEMBOX, à recouper	gris

Corps de meuble: 4.1.4







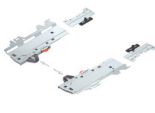


Unité fonctionnelle: MERIVOBX | Gris indium mat | Tiroir / Bloc-tiroir | Hauteur K | Sans organisation | 40 kg | Longueur nominale = 300 mm

Position: 1

	1	06148310	450.3001B	Coulisse corps de meuble MERIVOBX, 40 kg, LN=300 mm, droite + gauche	Zingué
	1	06984970	470K3002S	Côté MERIVOBX, hauteur K (129 mm), LN=300 mm, droite + gauche	Gris indium mat
	2	08852615	ZF4.10I2	MERIVOBX attaché-façade en bas, sans outil avec INSERTA	Zingué
	1	09307399	ZB4K000S	MERIVOBX adaptateur dos bois, hauteur K (146 mm), droite + gauche	Gris indium mat
	1	05146382	T60H4140	Set (Unité TIP-ON BLUMOTION + Entraîneur + Adaptateur), pour MERIVOBX, S1 (10-20 kg), LN=270-300 mm, Poids total du coulissant=10-20 kg, droite + gauche	R7035 gris clair
	1	06448980	Z96.10E1	TANDEMBOX/LÉGRABOX/MERIVOBX stabilisation fond/face, EXPANDO	R7037 Gris poussière

1	02101757	T60.1125W	Axe de synchronisation TIP-ON BLUMOTION, Longueur=1125 mm, LÉGRABOX / MERIVOBOX / MOVENTO / TANDEMBOX, à recouper	gris
---	----------	-----------	---	------

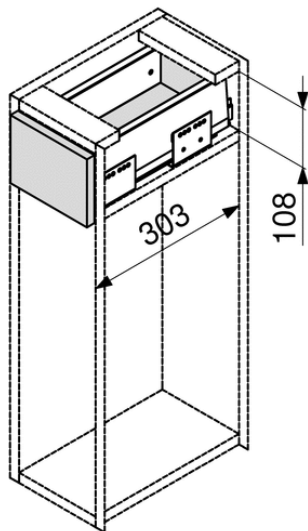
Liste d'articles cumulée

	Quantité	Code article	Référence	Description	Couleur / Surface
	3	06148310	450.3001B	Coulisse corps de meuble MERIVOBOX, 40 kg, LN=300 mm, droite + gauche	Zingué
	2	07068314	470M3002S	Côté MERIVOBOX, hauteur M (91 mm), LN=300 mm, droite + gauche	Gris indium mat
	1	06984970	470K3002S	Côté MERIVOBOX, hauteur K (129 mm), LN=300 mm, droite + gauche	Gris indium mat
	6	08852615	ZF4.10I2	MERIVOBOX attache-façade en bas, sans outil avec INSERTA	Zingué
	1	09307399	ZB4K000S	MERIVOBOX adaptateur dos bois, hauteur K (146 mm), droite + gauche	Gris indium mat
	2	01291222	ZB4M000S	MERIVOBOX adaptateur dos bois, hauteur M (108 mm), droite + gauche	Gris indium mat
	3	05146382	T60H4140	Set (Unité TIP-ON BLUMOTION + Entraîneur + Adaptateur), pour MERIVOBOX, S1 (10-20 kg), LN=270-300 mm, Poids total du coulissant=10-20 kg, droite + gauche	R7035 gris clair
	3	06448980	Z96.10E1	TANDEMBOX/LÉGRABOX/MERIVOBOX stabilisation fond/face, EXPANDO	R7037 Gris poussière
	3	02101757	T60.1125W	Axe de synchronisation TIP-ON BLUMOTION, Longueur=1125 mm, LÉGRABOX / MERIVOBOX / MOVENTO / TANDEMBOX, à recouper	gris

Informations de planification

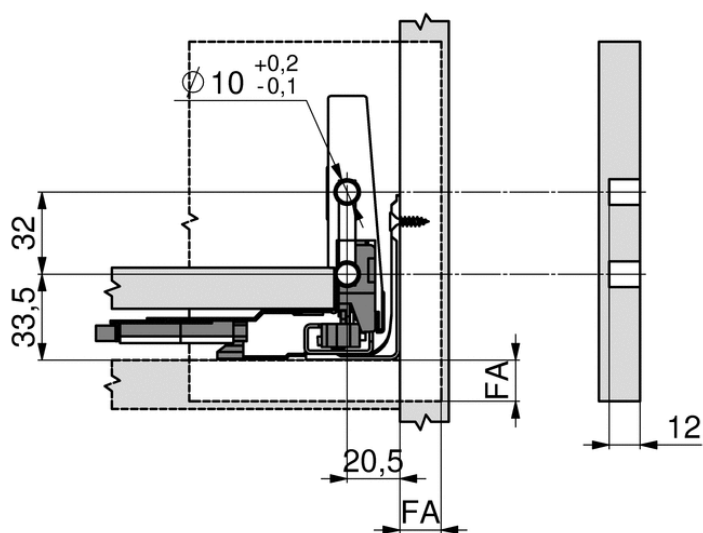
MERIVOBX | Gris indium mat | Tiroir / Bloc-tiroir | Hauteur M | Sans organisation | 40 kg | Longueur nominale = 300 mm

Encombrement



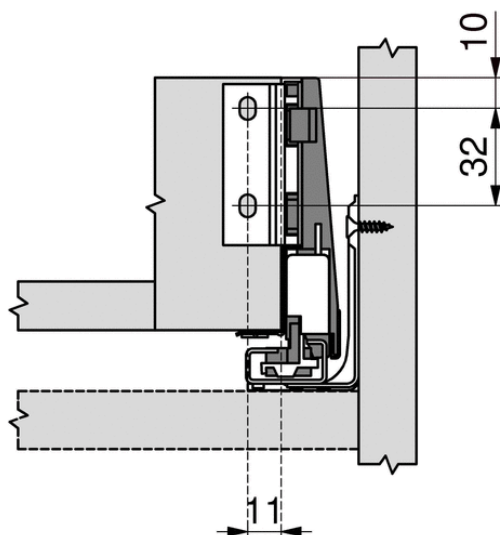
Cotes en mm

Cotes de perçage face pour montage INSERTA



Cotes en mm

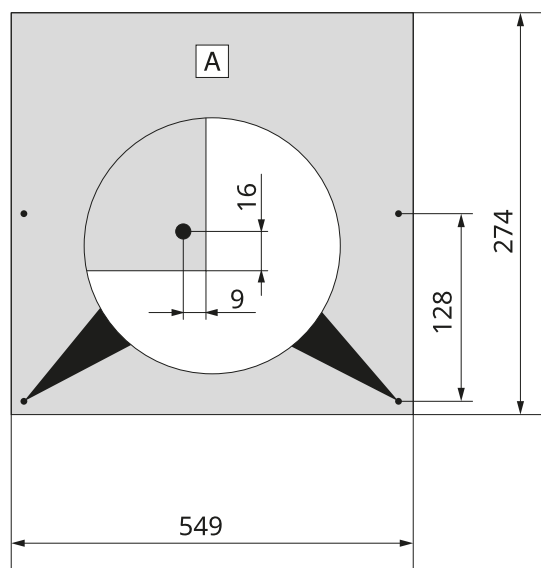
Cotes de montage du dos



Cotes en mm

Débords pour panneaux agglo 16 mm

1/3



[A] = Fond

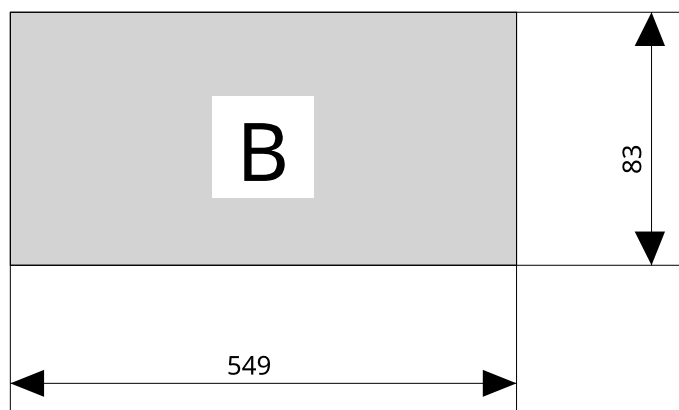
Largeur du fond de tiroir: 549

Position de perçage du fond de tiroir: 128

Profondeur du fond de tiroir: 274

Cotes en mm

2/3

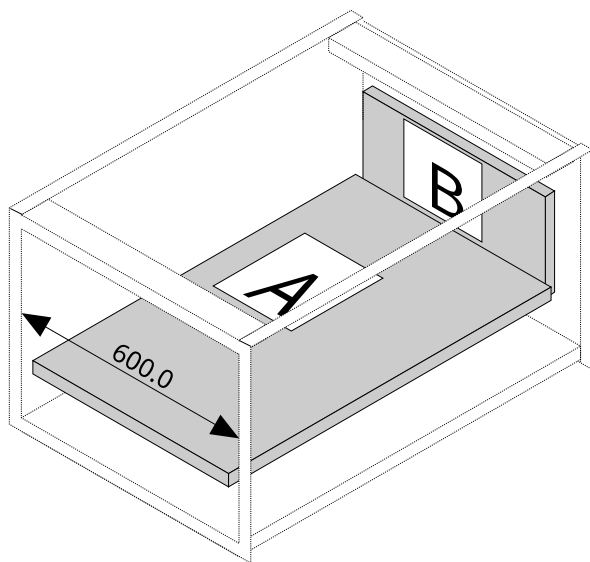


[B] = Dos

Hauteur du dos bois: 83
Largeur du dos bois: 549

Cotes en mm

3/3



[A] = Fond

[B] = Dos

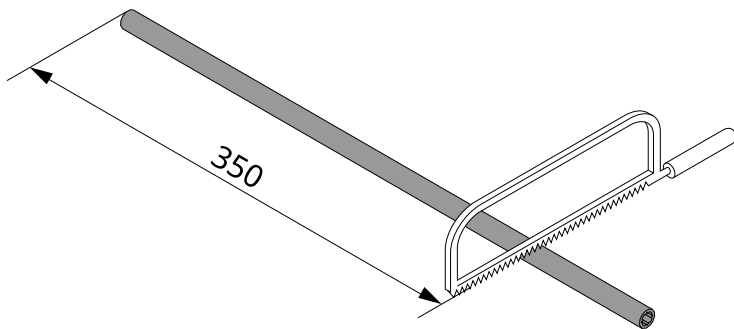
Largeur intérieure du corps de meuble: 600.0

Cotes en mm

Synchronisation TIP-ON BLUMOTION

Débits axe de synchronisation

Cotes en mm

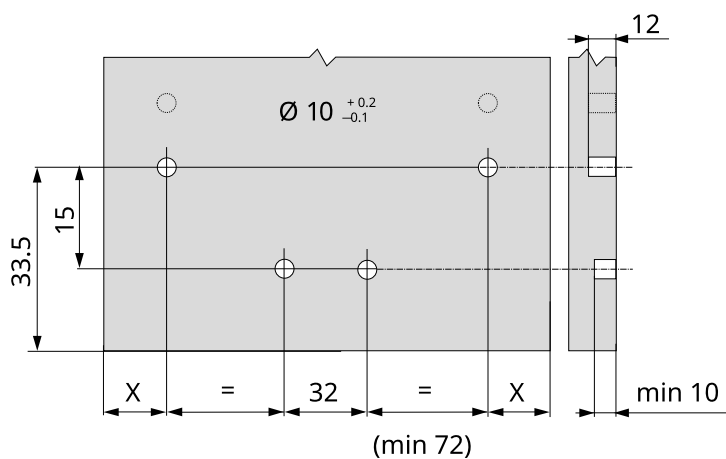


Stabilisateur fond/face

1/2

Position de perçage de l'attache-façade
(1er perçage): 33.5

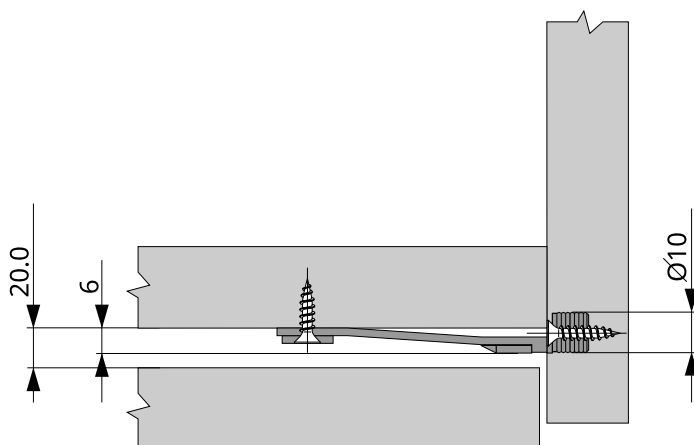
Cotes en mm



2/2

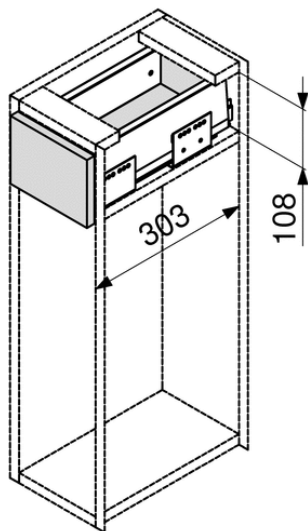
Cote de montage de la hauteur sous la coulisse corps
de meuble: 20.0

Cotes en mm



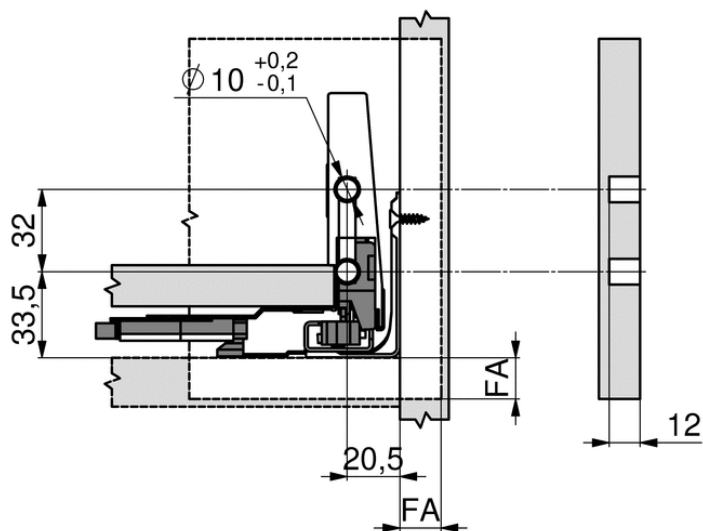
MERIVOBX | Gris indium mat | Tiroir / Bloc-tiroir | Hauteur M | Sans organisation | 40 kg | Longueur nominale = 300 mm

Encombrement



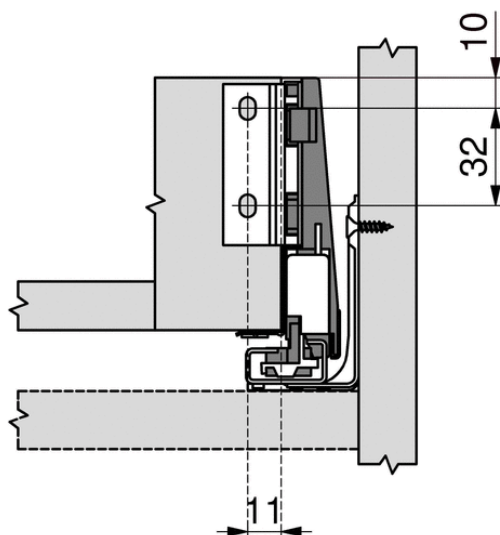
Cotes en mm

Cotes de perçage face pour montage INSERTA



Cotes en mm

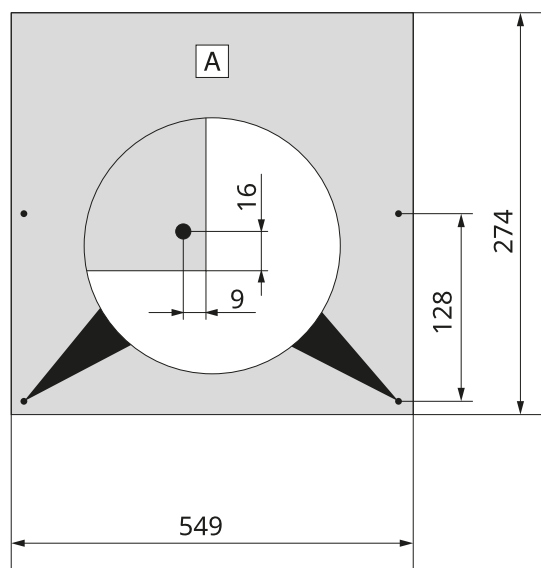
Cotes de montage du dos



Cotes en mm

Débords pour panneaux agglo 16 mm

1/3



[A] = Fond

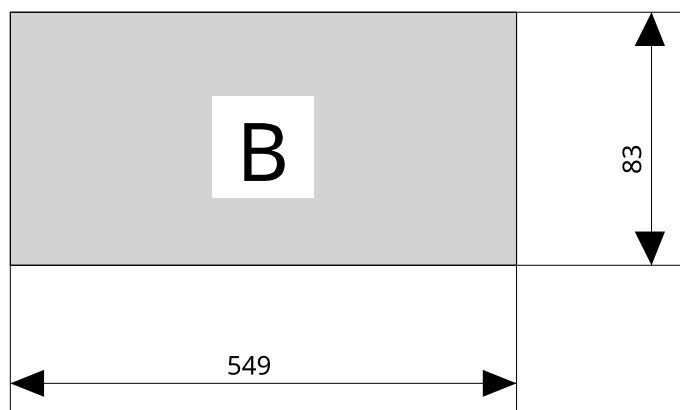
Largeur du fond de tiroir: 549

Position de perçage du fond de tiroir: 128

Profondeur du fond de tiroir: 274

Cotes en mm

2/3

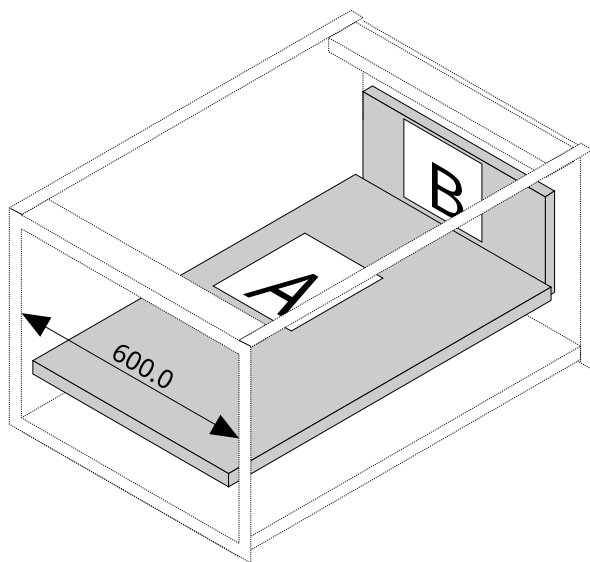


[B] = Dos

Hauteur du dos bois: 83
Largeur du dos bois: 549

Cotes en mm

3/3



[A] = Fond

[B] = Dos

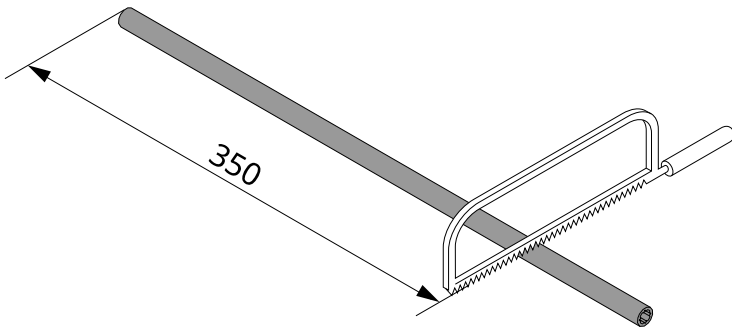
Largeur intérieure du corps de meuble: 600.0

Cotes en mm

Synchronisation TIP-ON BLUMOTION

Débits axe de synchronisation

Cotes en mm

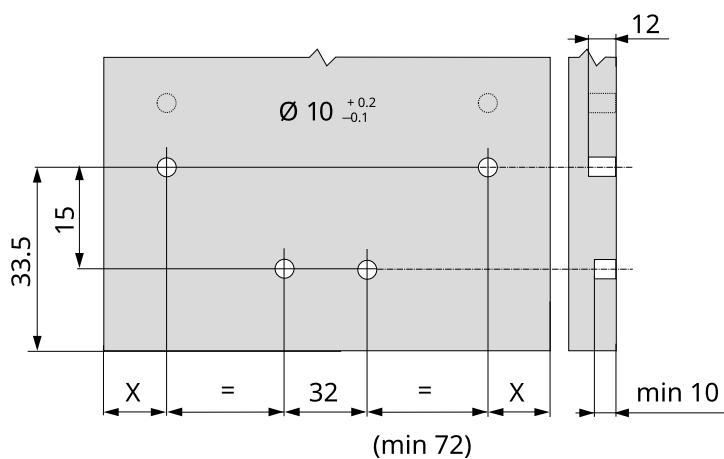


Stabilisateur fond/face

1/2

Position de perçage de l'attache-façade
(1er perçage): 33.5

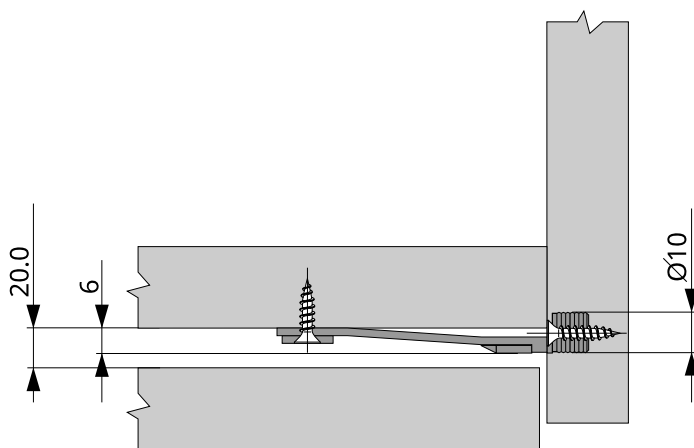
Cotes en mm



2/2

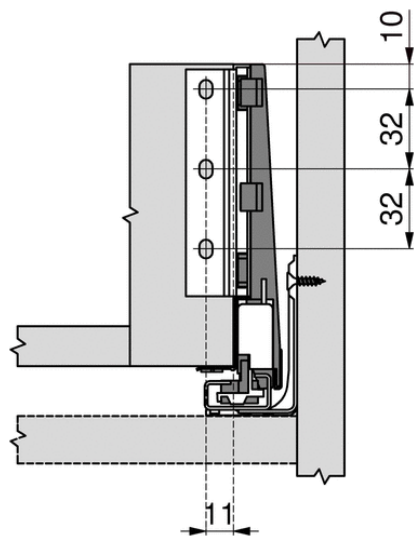
Cote de montage de la hauteur sous la coulisse corps
de meuble: 20.0

Cotes en mm



MERIVOBX | Gris indium mat | Tiroir / Bloc-tiroir | Hauteur K | Sans organisation | 40 kg | Longueur nominale = 300 mm

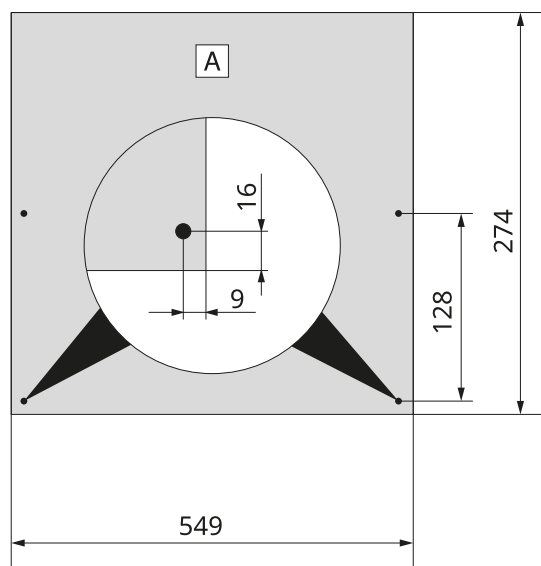
Cotes de montage du dos



Cotes en mm

Débords pour panneaux agglo 16 mm

1/3



[A] = Fond

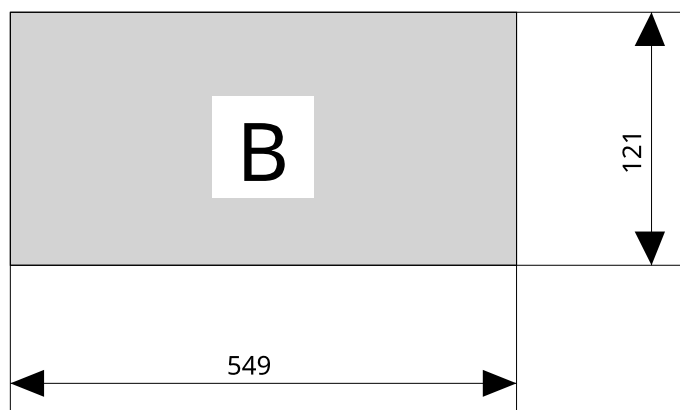
Largeur du fond de tiroir: 549

Position de perçage du fond de tiroir: 128

Profondeur du fond de tiroir: 274

Cotes en mm

2/3

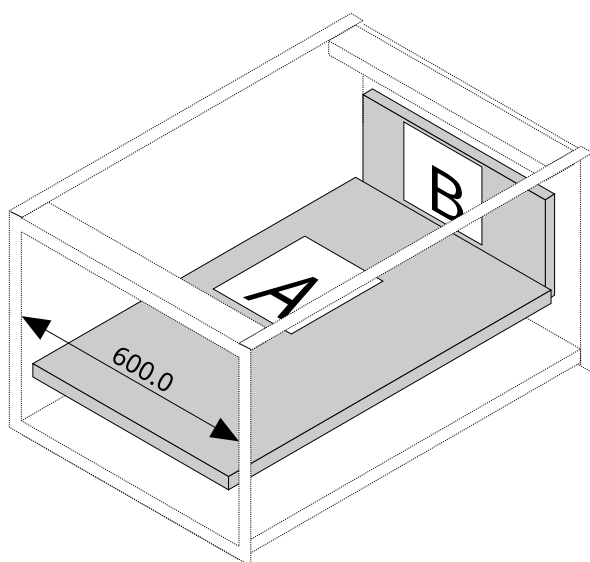


[B] = Dos

Hauteur du dos bois: 121
Largeur du dos bois: 549

Cotes en mm

3/3



[A] = Fond

[B] = Dos

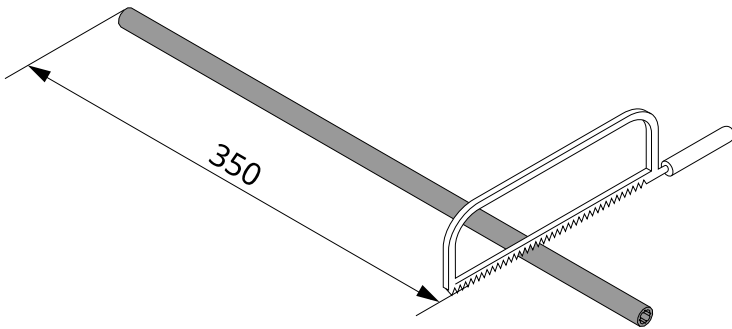
Largeur intérieure du corps de meuble: 600.0

Cotes en mm

Synchronisation TIP-ON BLUMOTION

Débits axe de synchronisation

Cotes en mm

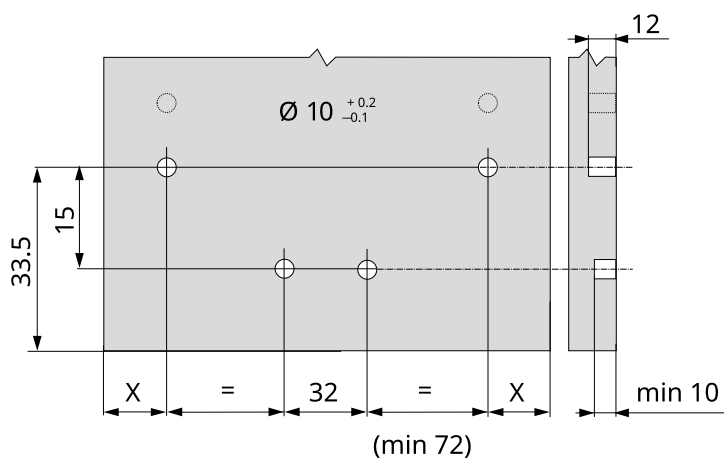


Stabilisateur fond/face

1/2

Position de perçage de l'attache-façade
(1er perçage): 33.5

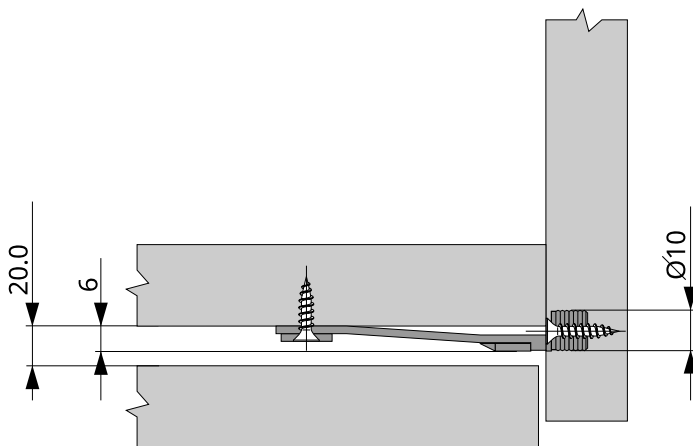
Cotes en mm



2/2

Cote de montage de la hauteur sous la coulisse corps
de meuble: 20.0

Cotes en mm



Débits

Position	Description	Longueur dimensions finies l (mm)	Largeur dimensions finies (mm)	Épaisseur dimensions finies (mm)	Numéro du plan	N° pièces
Corps de meuble: 4.1.4						
	Côté du corps de meuble gauche	643	410	18	8QY2-008K	8QY2-008N
	Côté du corps de meuble droite	643	410	18	8QY2-008O	8QY2-008R
	Panneau supérieur	600	410	18	8QY2-008C	8QY2-008F
	Panneau inférieur	600	410	18	8QY2-008G	8QY2-008J
1	Dos du corps de meuble	623	616	8	8QY2-008S	8QY2-008T
3	Face de tiroir	172	594	18	8QY2-008U	8QY2-008V
2	Face de tiroir	174	594	18	8QY2-008W	8QY2-008X
1	Face de tiroir	251	594	18	8QY2-008Y	8QY2-008Z
Corps de meuble: 4.1.4 Unité fonctionnelle: MERIVOBX Gris indium mat Tiroir / Bloc-tiroir Hauteur M Sans organisation 40 kg Longueur nominale = 300 mm Position: 3						
	Dos du tiroir	549	83	16	8QY2-005G	8QY2-0088
	Fond du tiroir	549	274	16	8QY2-005J	8QY2-008B
Corps de meuble: 4.1.4 Unité fonctionnelle: MERIVOBX Gris indium mat Tiroir / Bloc-tiroir Hauteur M Sans organisation 40 kg Longueur nominale = 300 mm Position: 2						
	Dos du tiroir	549	83	16	8QY2-005G	8QY2-005I
	Fond du tiroir	549	274	16	8QY2-005J	8QY2-005L
Corps de meuble: 4.1.4 Unité fonctionnelle: MERIVOBX Gris indium mat Tiroir / Bloc-tiroir Hauteur K Sans organisation 40 kg Longueur nominale = 300 mm Position: 1						
	Dos du tiroir	549	121	16	8QY2-002Q	8QY2-002S
	Fond du tiroir	549	274	16	8QY2-002T	8QY2-002V

Liste des débits cumulée

Quantité	Description	Longueur dimensions finies l (mm)	Largeur dimensions finies (mm)	Épaisseur dimensions finies (mm)	Numéro du plan	N° pièces
2	Côté du corps de meuble gauche , Côté du corps de meuble droite	643	410	18	8QY2-008K, 8QY2-008O	8QY2-008N, 8QY2-008R
2	Panneau supérieur, Panneau inférieur	600	410	18	8QY2-008C, 8QY2-008G	8QY2-008F, 8QY2-008J
1	Dos du corps de meuble	623	616	8	8QY2-008S	8QY2-008T
1	Face de tiroir	174	594	18	8QY2-008W	8QY2-008X
1	Face de tiroir	251	594	18	8QY2-008Y	8QY2-008Z
1	Face de tiroir	172	594	18	8QY2-008U	8QY2-008V
1	Dos du tiroir	549	121	16	8QY2-002Q	8QY2-002S
2	Dos du tiroir	549	83	16	8QY2-005G, 8QY2-005G	8QY2-0088, 8QY2-005I
3	Fond du tiroir	549	274	16	8QY2-005J, 8QY2-005J, 8QY2-002T	8QY2-008B, 8QY2-005L, 8QY2-002V

Liste de débits en m²

Description	Épaisseur dimensions finies (mm)	Surface dimension finie (m ²)
Côté du corps de meuble gauche , Côté du corps de meuble droite, Panneau supérieur, Panneau inférieur	18	1,019
Dos du corps de meuble	8	0,384
Face de tiroir	18	0,355
Dos du tiroir, Fond du tiroir	16	0,609

Aperçu de l'usinage

Position	Élément de la face système de produits	Hauteur de face	Face Par* le bas gauche droite			Côté du corps de meuble gauche Par* le bas avant		Côté du corps de meuble droite Par* le bas avant	
3	Face de tiroir MERIVOBX Gris indium mat Tiroir / Bloc-tiroir Hauteur M Sans organisation 40 kg Longueur nominale = 300 mm	172	33.5	-	17.5	504	57.5 *(a)	504	57.5 *(a)
			33.5	17.5	-				
2	Face de tiroir MERIVOBX Gris indium mat Tiroir / Bloc-tiroir Hauteur M Sans organisation 40 kg Longueur nominale = 300 mm	174	33.5	-	17.5	327	57.5 *(a)	327	57.5 *(a)
			33.5	17.5	-				
1	Face de tiroir MERIVOBX Gris indium mat Tiroir / Bloc-tiroir Hauteur K Sans organisation 40 kg Longueur nominale = 300 mm	251	33.5	-	17.5	73	57.5 *(a)	73	57.5 *(a)
			33.5	17.5	-				

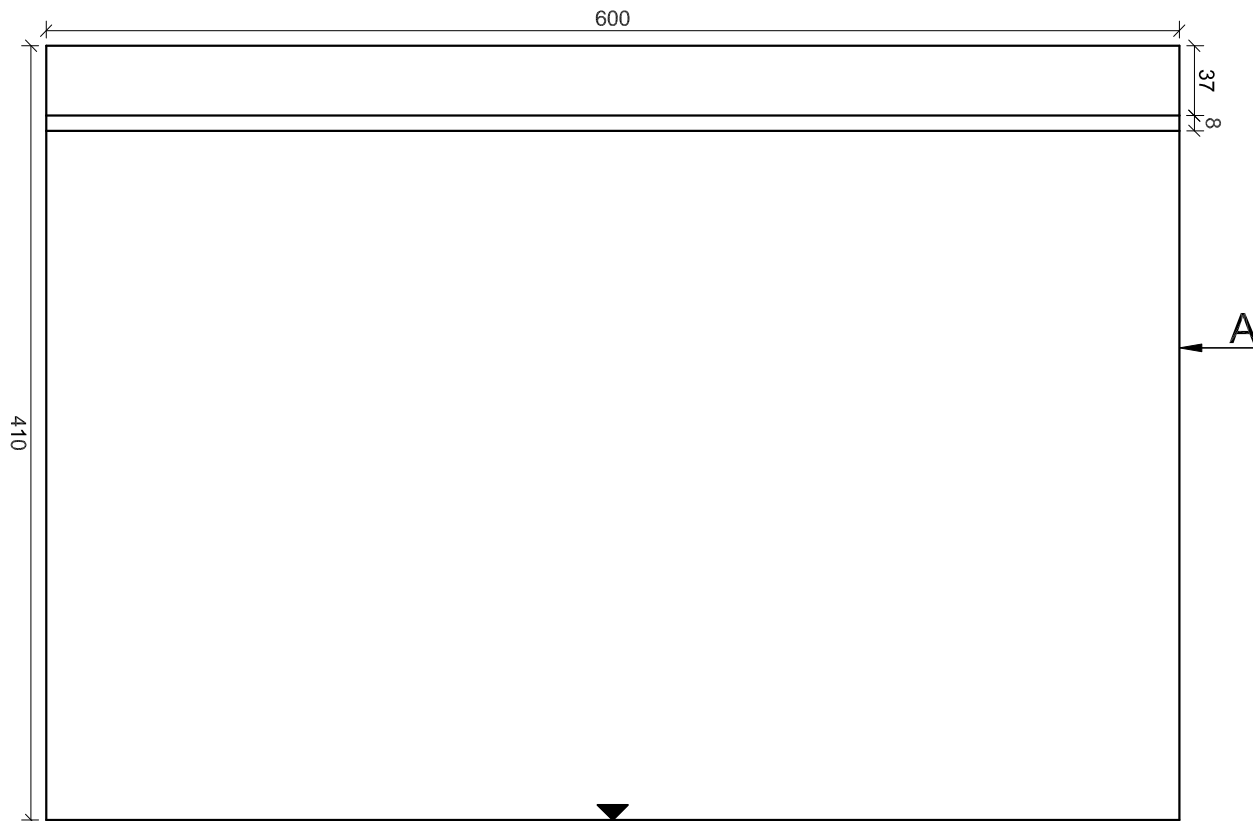
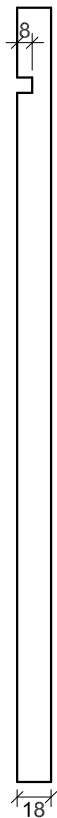
* jusqu'à la 1ère position de vissage du schéma de perçage


*(a) Écart au niveau des coulisses corps de meuble : LÉGRABOX, TANDEMBOX : jusqu'à 3 trous de fixation ; METABOX : jusqu'à 2 trous de fixation

Conditions d'utilisation

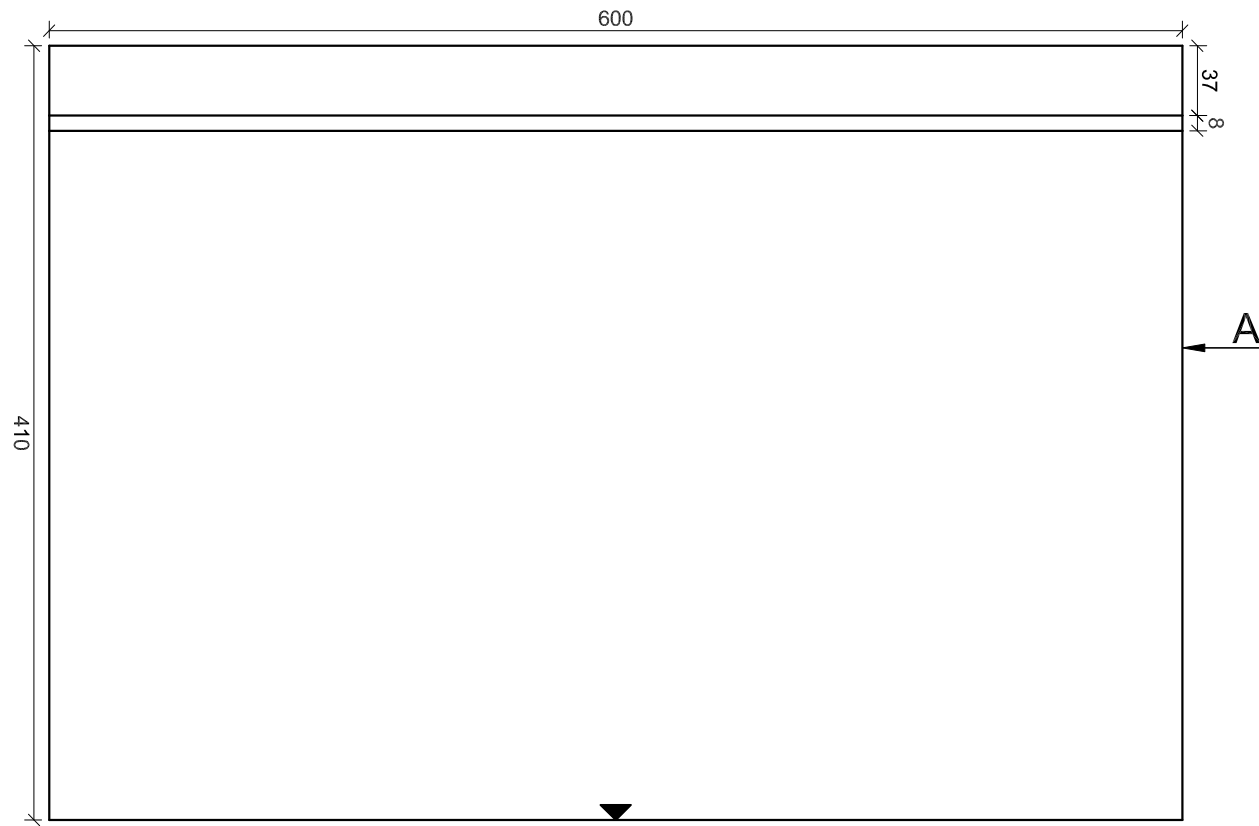
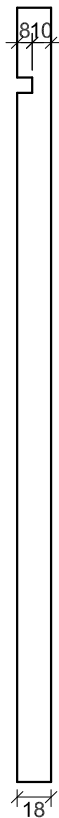
Les contenus et les services de ce configurateur ont été élaborés avec le plus grand soin. Ils sont actualisés en permanence en fonction de l'évolution constante de nos produits afin d'assurer l'exactitude des informations et des descriptions fournies. Cependant, la société Julius Blum GmbH ne peut pas garantir l'actualité, l'absence d'erreurs, l'exactitude, la précision, l'exhaustivité ou les écarts des contenus et services de ce site Internet. Les données et recommandations du configurateur figurant sur ce site Internet sont indiquées sous réserves. Toute action en responsabilité contre la société Julius Blum GmbH relative à d'éventuels dommages résultant de recommandations du configurateur ou dus à l'utilisation ou à la non-utilisation des contenus et services offerts, ou encore l'utilisation d'informations erronée ou incomplètes, est expressément exclue. En conséquence, et en cas de doute ou pour toute question et d'autres informations, nous vous demandons pour éviter tout malentendu de prendre contact avant votre commande avec l'un de nos collaborateurs (info@blum.com), un concessionnaire Blum ou au autre expert pour nos produits avant de mettre en œuvre une solution proposée par le configurateur. Sous réserve de variantes de modèles, de construction ou d'erreurs de saisie.

A



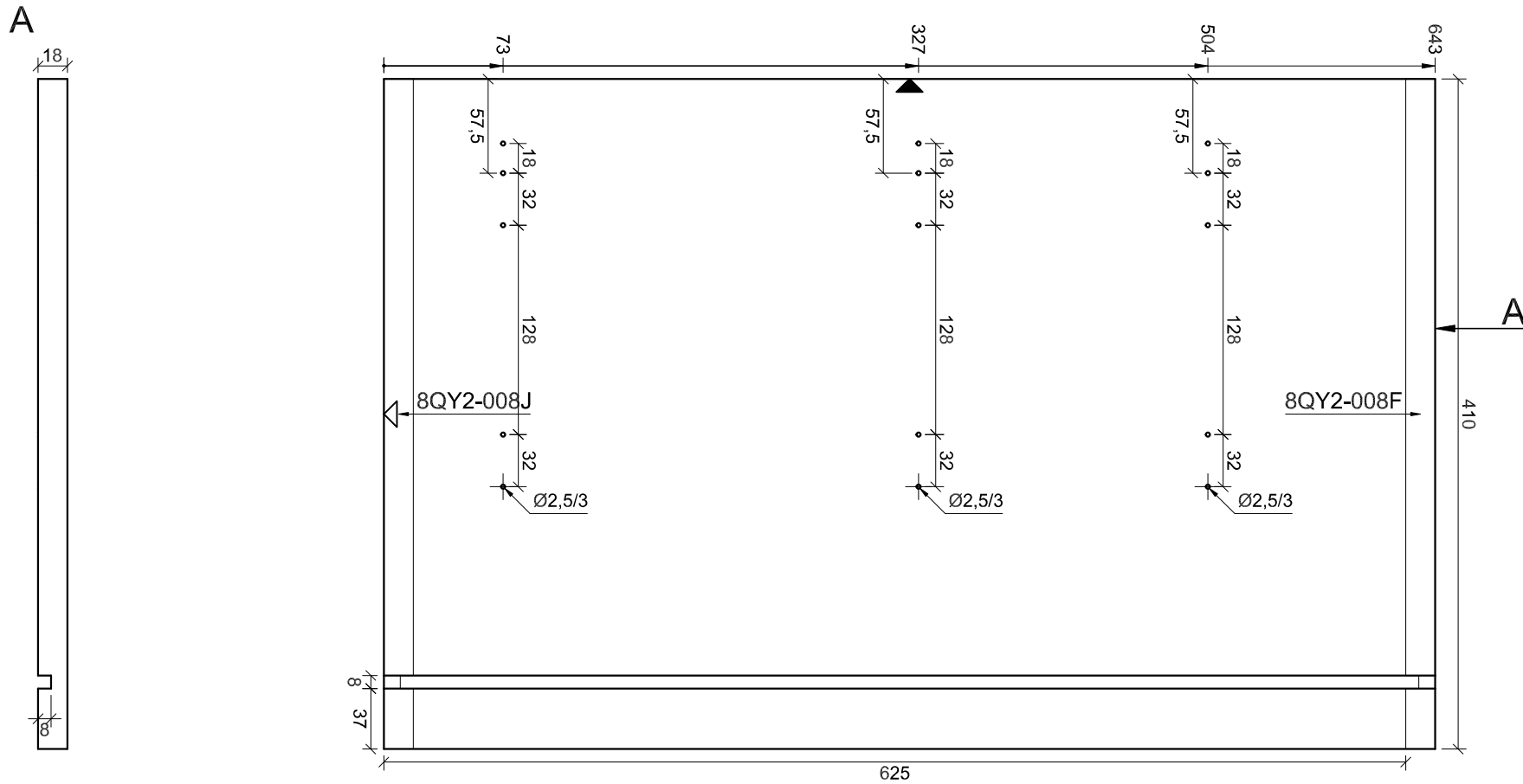
				Scale	Feuillet	Légende	Date
				1:4	1/12	▼ Avant du corps de meuble	2026-04-23
Projet	Corps de meuble	Numéro du plan	Quantité	Désignation	Créateur	▽ Corps de meuble inférieur	
Nouveau projet	4.1.4	8QY2-008C	1	Panneau supérieur	julien pujol		




A

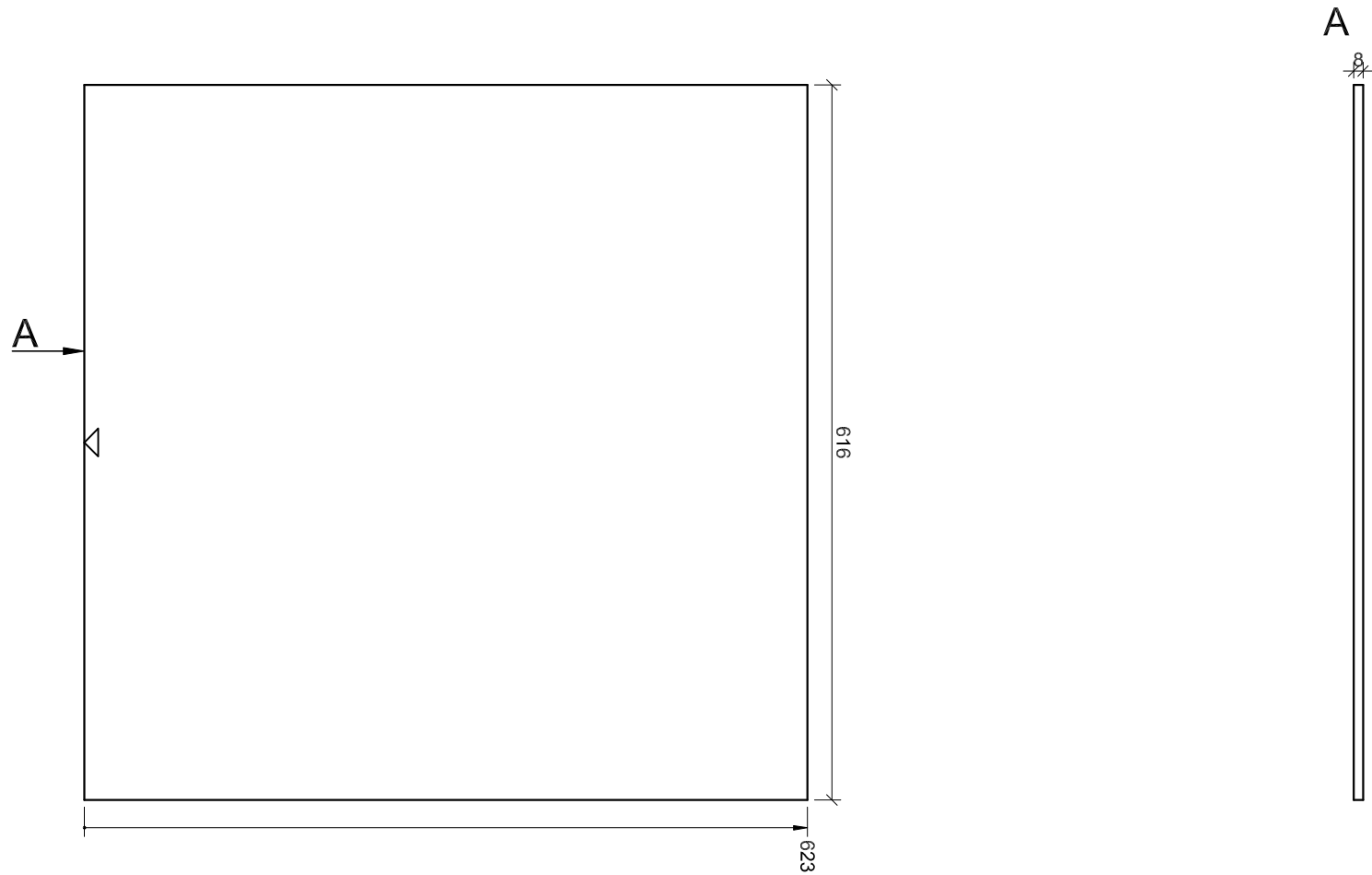


				Scale	Feuillet	Légende	Date
				1:4	2/12	<div style="display: flex; align-items: center;"> <div style="width: 10px; height: 10px; background-color: black; margin-right: 5px;"></div> Avant du corps de meuble </div>	2026-04-23
Projet	Corps de meuble	Numéro du plan	Quantité	Désignation	Créateur	<div style="display: flex; align-items: center;"> <div style="width: 10px; height: 10px; border: 1px solid black; margin-right: 5px;"></div> Corps de meuble inférieur </div>	
Nouveau projet	4.1.4	8QY2-008G	1	Panneau inférieur	julien pujol		



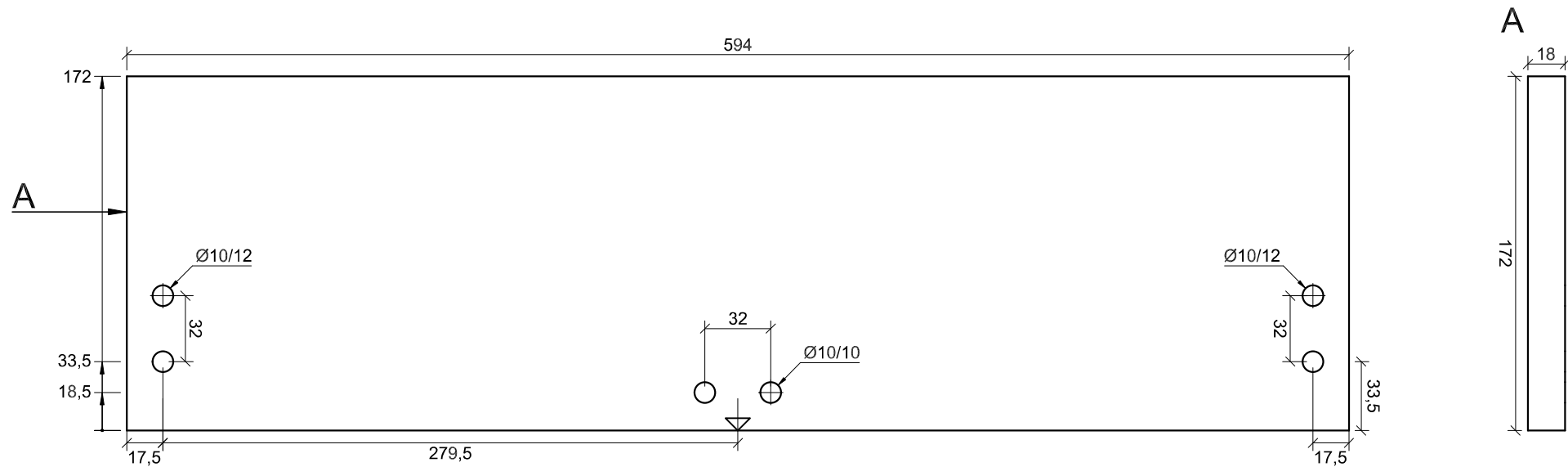



				Scale	Feuille	Légende	Date
				1:4	3/12	 Avant du corps de meuble  Corps de meuble inférieur	2026-04-23
Projet	Corps de meuble	Numéro du plan	Quantité	Désignation	Créateur		
Nouveau projet	4.1.4	8QY2-008K	1	Côté du corps de meuble gauche	julien pujol		

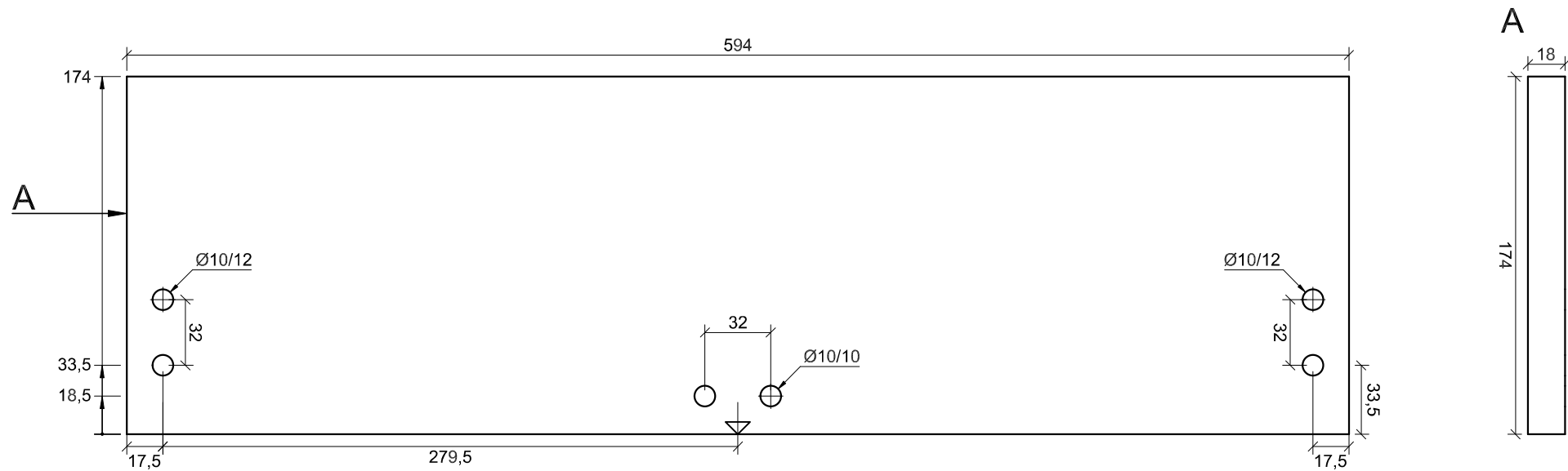



				Scale	Feuillet	Légende	Date
				1:6	5/12	<input checked="" type="checkbox"/> Avant du corps de meuble <input type="checkbox"/> Corps de meuble inférieur	2026-04-23
Projet	Corps de meuble	Numéro du plan	Quantité	Désignation	Créateur		
Nouveau projet	4.1.4	8QY2-008S	1	Dos du corps de meuble	julien pujol		

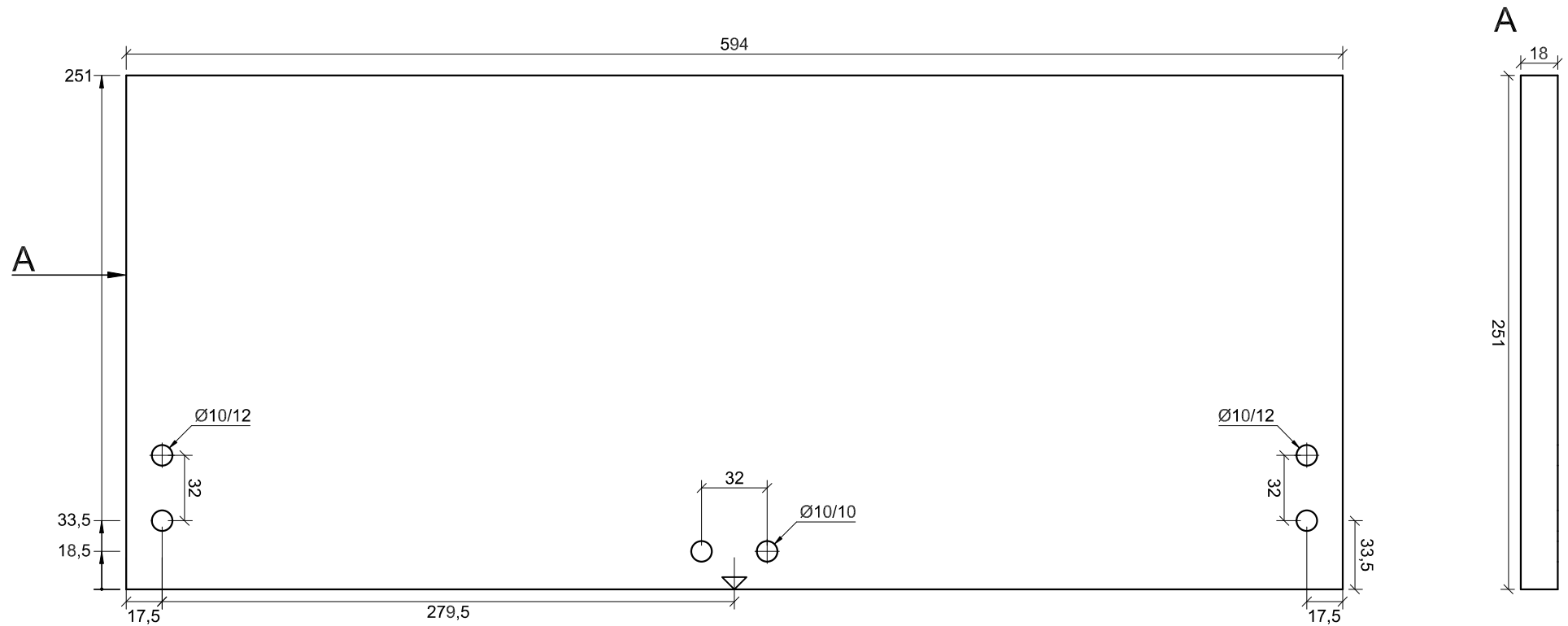





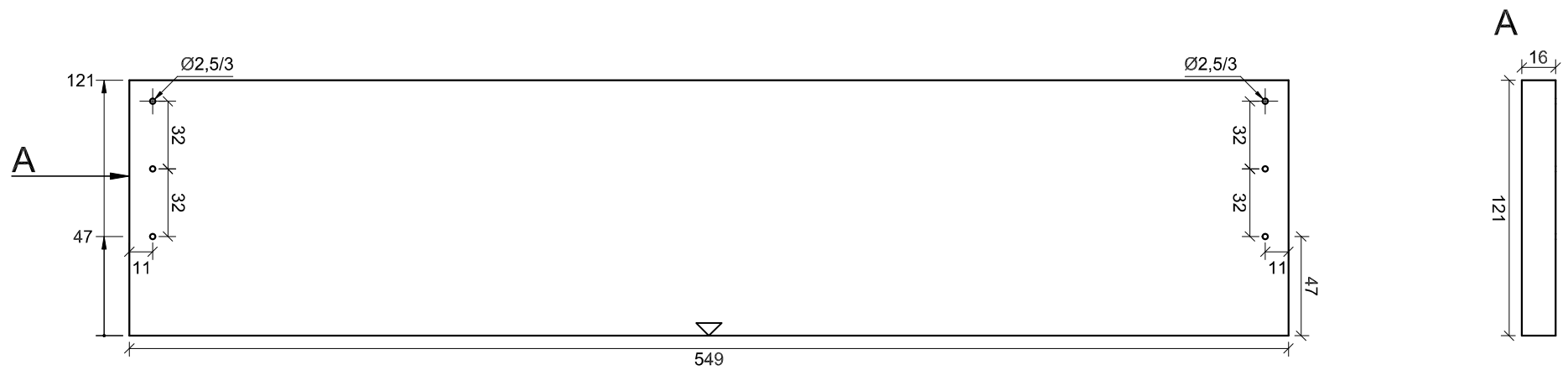
				Scale	Feuillet	Légende	Date
				1:3	6/12	<div style="display: flex; align-items: center;"> <div style="width: 10px; height: 10px; background-color: black; margin-right: 5px;"></div> Avant du corps de meuble </div>	2026-04-23
Projet	Corps de meuble	Numéro du plan	Quantité	Désignation	Créateur	<div style="display: flex; align-items: center;"> <div style="width: 10px; height: 10px; border: 1px solid black; margin-right: 5px;"></div> Corps de meuble inférieur </div>	
Nouveau projet	4.1.4	8QY2-008U	1	Face de tiroir	julien pujol		




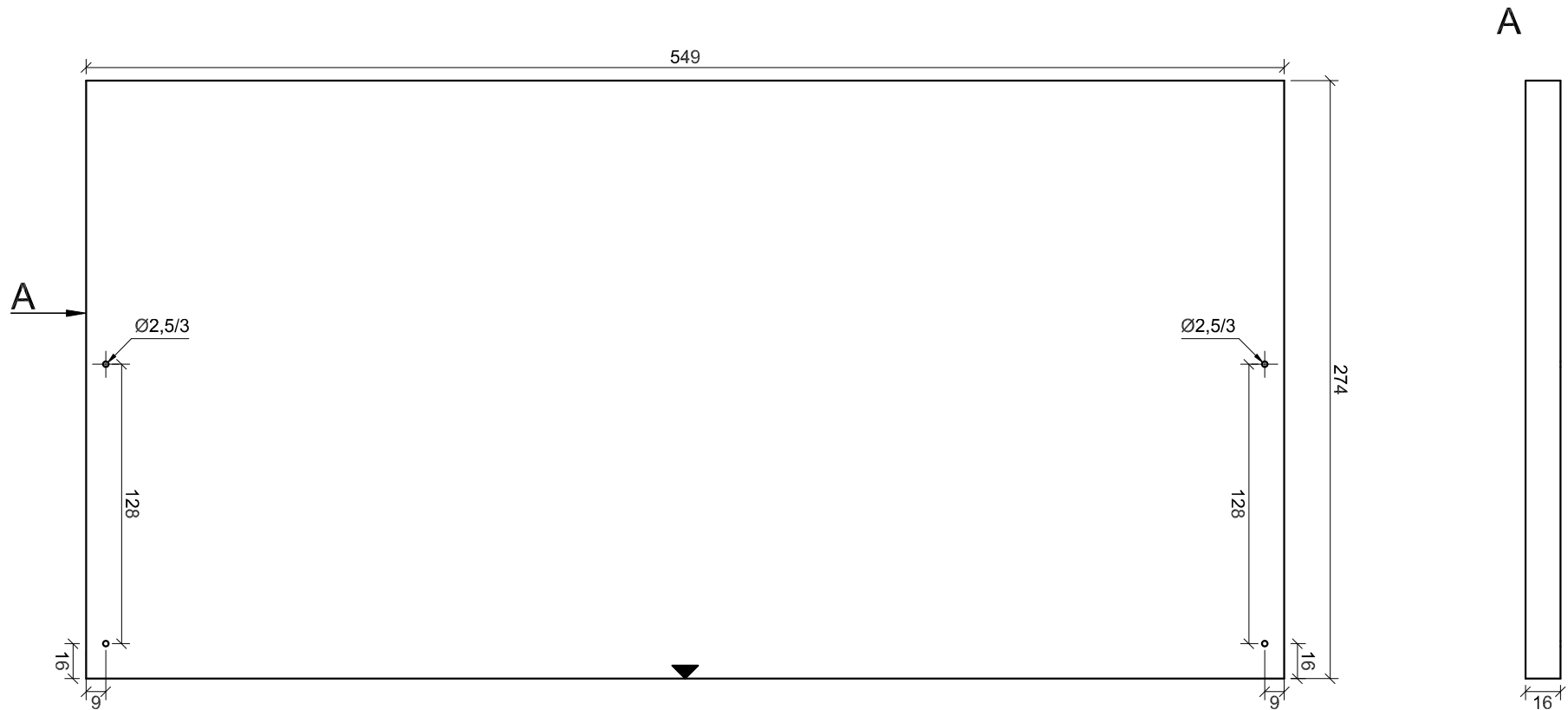
				Scale	Feuillet	Légende	Date
				1:3	7/12	<div style="display: flex; align-items: center;"> <div style="width: 10px; height: 10px; background-color: black; margin-right: 5px;"></div> Avant du corps de meuble </div>	2026-04-23
Projet	Corps de meuble	Numéro du plan	Quantité	Désignation	Créateur	<div style="display: flex; align-items: center;"> <div style="width: 10px; height: 10px; border: 1px solid black; margin-right: 5px;"></div> Corps de meuble inférieur </div>	
Nouveau projet	4.1.4	8QY2-008W	1	Face de tiroir	julien pujol		




				Scale	Feuillet	Légende	Date
				1:3	8/12	<div style="display: flex; align-items: center;"> <div style="width: 10px; height: 10px; background-color: black; margin-right: 5px;"></div> Avant du corps de meuble </div>	2026-04-23
Projet	Corps de meuble	Numéro du plan	Quantité	Désignation	Créateur	<div style="display: flex; align-items: center;"> <div style="width: 10px; height: 10px; border: 1px solid black; margin-right: 5px;"></div> Corps de meuble inférieur </div>	
Nouveau projet	4.1.4	8QY2-008Y	1	Face de tiroir	julien pujol		




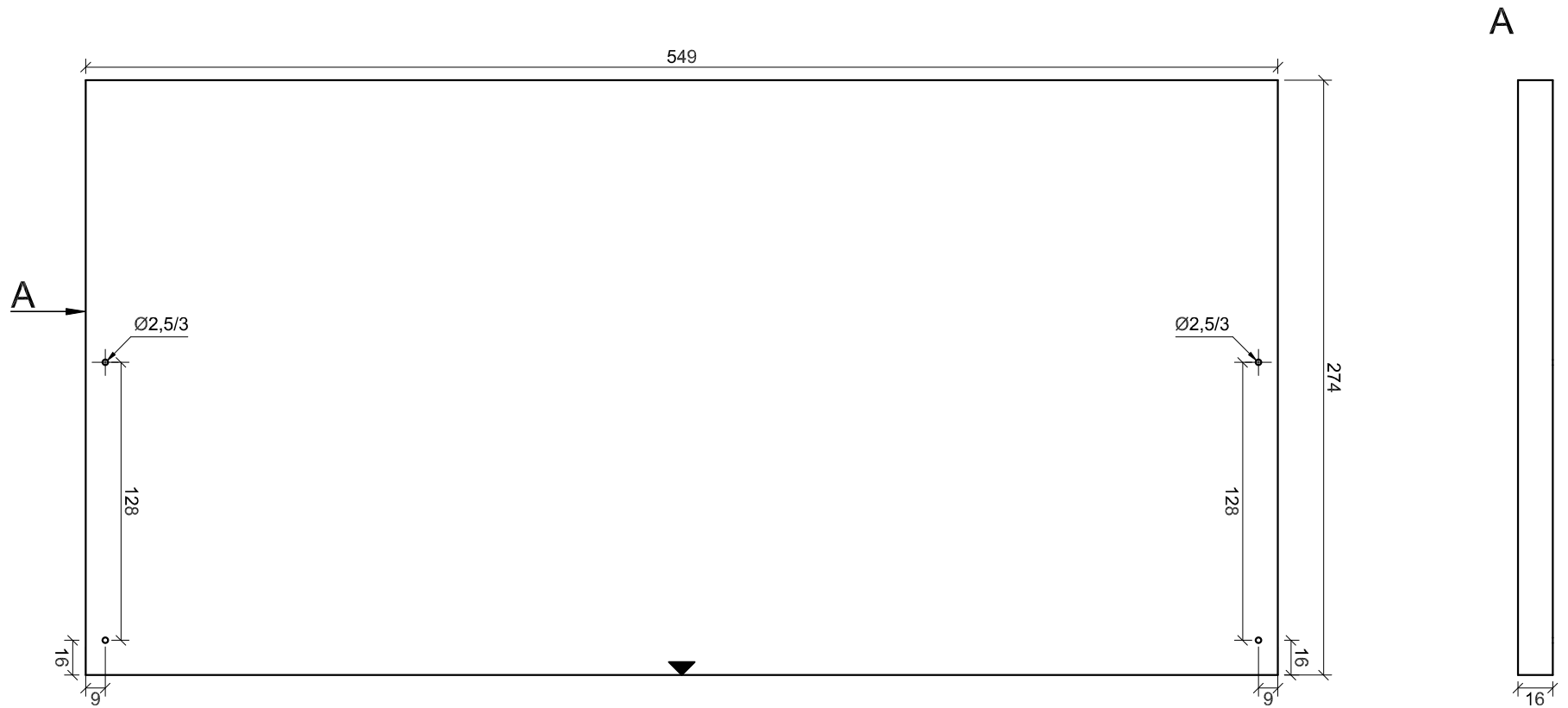
				Scale	Feuillet	Légende	Date
				1:3	9/12	<div style="display: flex; align-items: center;"> <div style="width: 10px; height: 10px; background-color: black; margin-right: 5px;"></div> Avant du corps de meuble </div>	2026-04-23
Projet	Corps de meuble	Numéro du plan	Quantité	Désignation	Créateur	<div style="display: flex; align-items: center;"> <div style="width: 10px; height: 10px; border-bottom: 1px solid black; margin-right: 5px;"></div> Corps de meuble inférieur </div>	
Nouveau projet	4.1.4	8QY2-002Q	1	Dos du tiroir	julien pujol		



				Scale	Feuillet	Légende	Date
				1:3	10/12	<div style="display: flex; align-items: center;"> <div style="width: 10px; height: 10px; background-color: black; margin-right: 5px;"></div> Avant du corps de meuble </div>	2026-04-23
Projet	Corps de meuble	Numéro du plan	Quantité	Désignation	Créateur	<div style="display: flex; align-items: center;"> <div style="width: 10px; height: 10px; border: 1px solid black; margin-right: 5px;"></div> Corps de meuble inférieur </div>	
Nouveau projet	4.1.4	8QY2-002T	1	Fond du tiroir	julien pujol		



				Scale	Feuille	Légende	Date
				1:3	11/12	<div style="display: flex; align-items: center;"> <div style="width: 10px; height: 10px; background-color: black; margin-right: 5px;"></div> Avant du corps de meuble </div>	2026-04-23
Projet	Corps de meuble	Numéro du plan	Quantité	Désignation	Créateur	<div style="display: flex; align-items: center;"> <div style="width: 10px; height: 10px; border: 1px solid black; margin-right: 5px;"></div> Corps de meuble inférieur </div>	
Nouveau projet	4.1.4	8QY2-005G	2	Dos du tiroir	julien pujol		



				Scale	Feuillet	Légende	Date
				1:3	12/12	<div style="display: flex; align-items: center;"> <div style="width: 10px; height: 10px; background-color: black; margin-right: 5px;"></div> Avant du corps de meuble </div>	2026-04-23
Projet	Corps de meuble	Numéro du plan	Quantité	Désignation	Créateur	<div style="display: flex; align-items: center;"> <div style="width: 10px; height: 10px; border: 1px solid black; margin-right: 5px;"></div> Corps de meuble inférieur </div>	
Nouveau projet	4.1.4	8QY2-005J	2	Fond du tiroir	julien pujol		